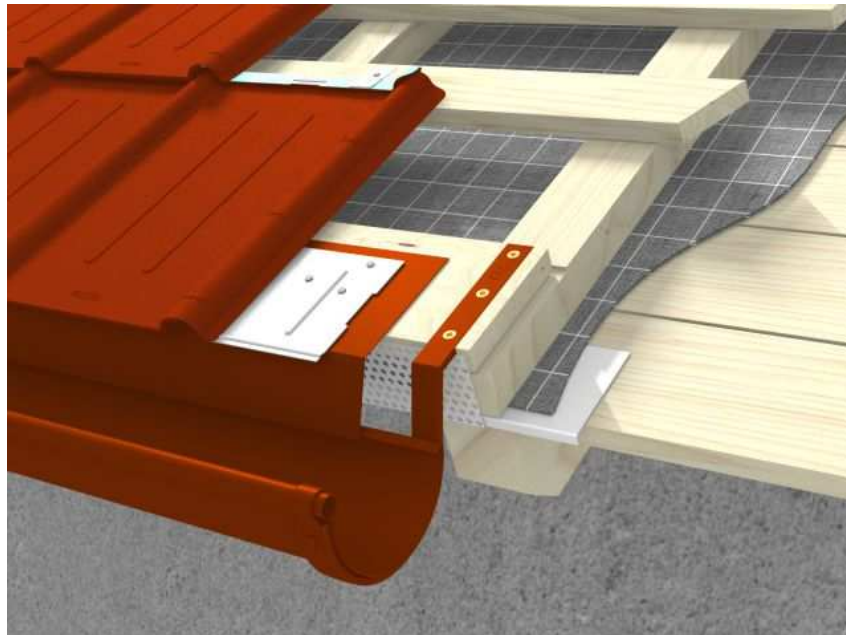




STARK WIE EIN STIER

# DACHPLATTE CAD-DETAILS



## INHALT:

- 2 Mindestdachneigung
- 3 Schneestopper – Verlegeschema P1
- 4 Schneestopper – Verlegeschema P2
- 5 Schneestopper – Verlegeschema P3
- 6 Einschalige Dachausbildung
- 7 Zweischalige Dachausbildung auf Lattung
- 8 Zweischalige Dachausbildung
- 9 Firstausbildung mit Jet-Lüfter
- 10 Firstausbildung mit Gratreiter
- 11 Pultdachausbildung
- 12 Traufenausbildung mit Rinne
- 13 Traufenausbildung mit Kastenrinne
- 14 Traufenausbildung mit Rinnenhaken hochkant (gedreht)
- 15 Traufenausbildung mit Rinnenhaken hochkant (Variante 1)
- 16 Traufenausbildung mit Rinnenhaken hochkant (Variante 2)
- 17 Traufenausbildung mit Saumrinne
- 18 Ortgangausbildung mit Giebelstreifen
- 19 Ortgangausbildung vertieft
- 20 Ortgangausbildung mit Stirnbrett
- 21 Mauerabdeckung
- 22 Attikaabdeckung
- 23 seitlicher Wandanschluss
- 24 Kehlenausbildung mit Sicherheitskehle
- 25 Kehlenausbildung mit einfacher Kehle
- 26 Kehlenausbildung mit vertiefter Kehle
- 27 Kehlenausbildung mit vertiefter Kehle
- 28 Froschmaullukenhaube
- 29 Sicherheitsdachhaken auf Fußteilen
- 30 Dachflächenfenster über 25° Dachneigung.
- 31 Dachflächenfenster mit Einschubkeil über 25° Dachneigung.
- 32 Dachflächenfenster mit Aufkeilrahmen unter 15° Dachneigung.
- 33 Dachflächenfenster mit Aufkeilrahmen unter 15° Dachneigung.
- 34 Mansardenknick
- 35 Knickbildung
- 36 Solarhalter Vario (oder Fix)
- 37 Schneerechensystem
- 38 Gebirgsschneefangstütze
- 39 Sicherheitsdachhaken
- 40 Einzeltritt
- 41 Laufstegstütze



STARK WIE EIN STIER

# MINDESTDACHNEIGUNG

CAD-DETAILS

MINDESTDACHNEIGUNG	3°	5°	7°	12°	14°	16°	17°	22°	25°
PREFALZ	<ul style="list-style-type: none"><li>• Länderspezifische Vorgaben beachten (Unterdach, keine Kehlen oder Durchdringungen usw.),</li><li>• Dichtmittel in Längsfälzen.</li></ul>								
* DACHPLATTE	Sparrenlänge: < 7 m								
	Sparrenlänge: 7-12 m								
	Sparrenlänge: > 12 m								
* DACHPLATTE R. 16	Bis 25°: Verlegung auf Trennlage.								
* DACHSCHINDEL	≥ 25°								
* DACHSCHINDEL DS. 19	Bis 25°: Verlegung auf Trennlage.								
* DACHRAUTE 29 x 29	≥ 22°								
	Sparrenlänge: < 7 m								
	Sparrenlänge: 7-12 m								
	Sparrenlänge: > 12 m								
* DACHRAUTE 44 x 44	Bis 25°: Verlegung auf Trennlage.								
* DACHPANEEL FX. 12	Bis 25°: Verlegung auf Trennlage.								

\* Im Allgemeinen empfehlen wir die Verwendung geeigneter Bitumentrennlagen.

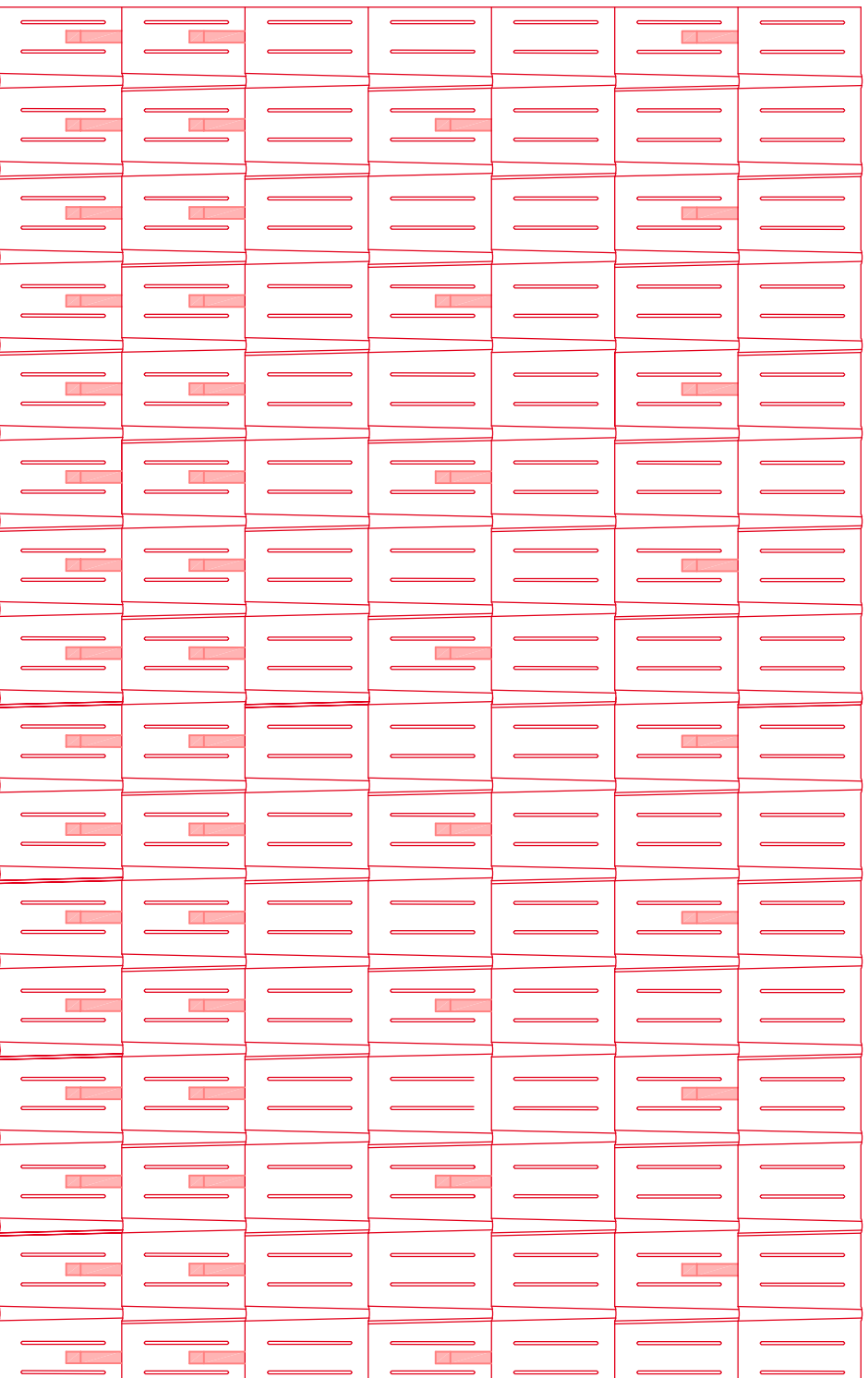
\* Ab einer Schneeregellast von 3,25 kN/m<sup>2</sup> oder in den Geländekategorien 0, I oder II ist eine Verlegung auf Vollschalung lt. nationalen Vorgaben mit Bitumentrennlage erforderlich.



**STARK WIE EIN STIER**

# SCHNEESTOPPER – VERLEGESCHEMA P1 DACHPLATTE

**CAD-DETAILS**



Verlegeschema P1 (2 Stk./m<sup>2</sup> – ersten beiden Reihen durchgehend)

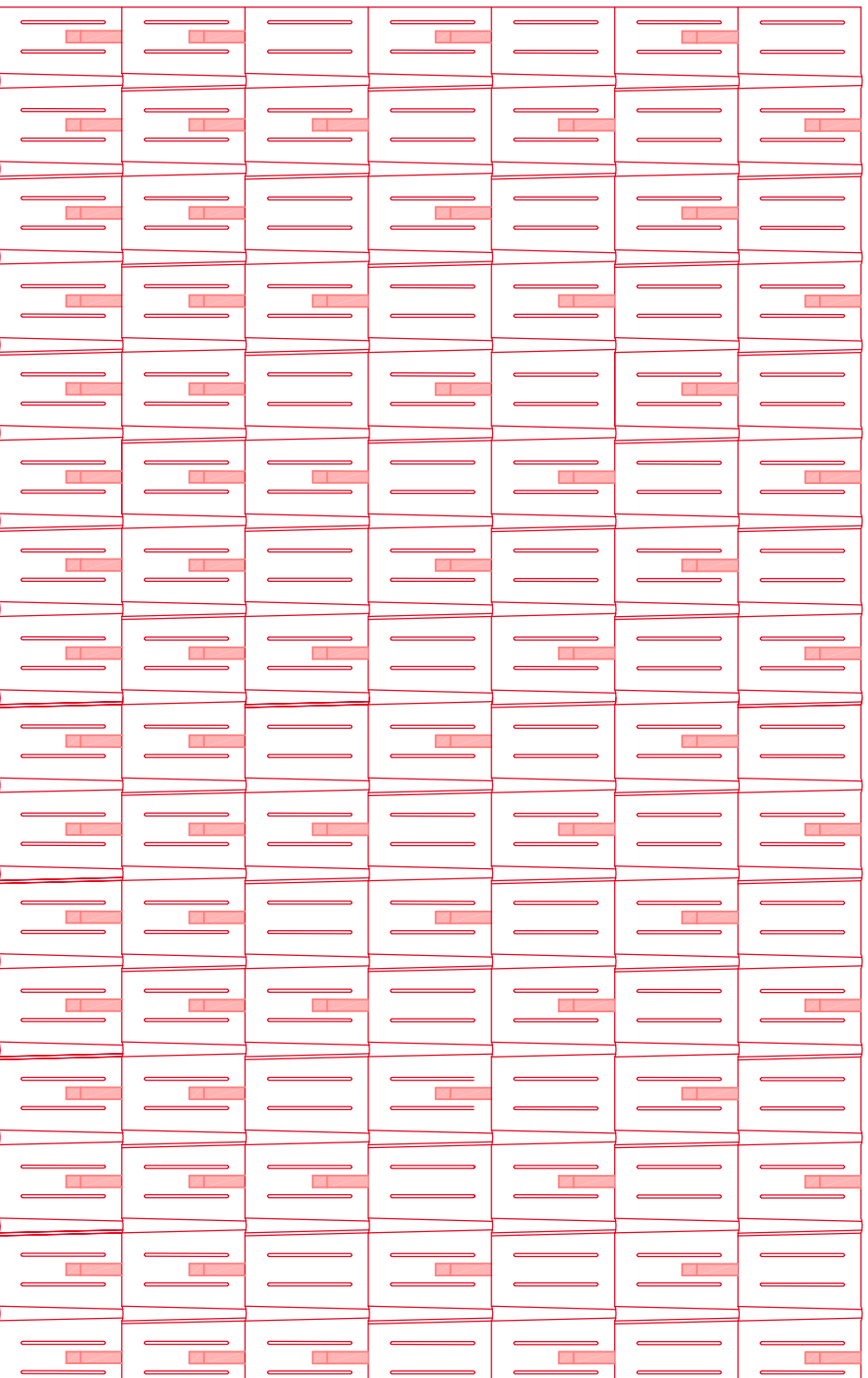
Grundlage: ÖNORM B 1991-1-3 und EN 1991-1-3



**STARK WIE EIN STIER**

# SCHNEESTOPPER – VERLEGESCHEMA P2 DACHPLATTE

**CAD-DETAILS**



Verlegeschema P2 (4 Stk./m<sup>2</sup> – ersten beiden Reihen durchgehend)

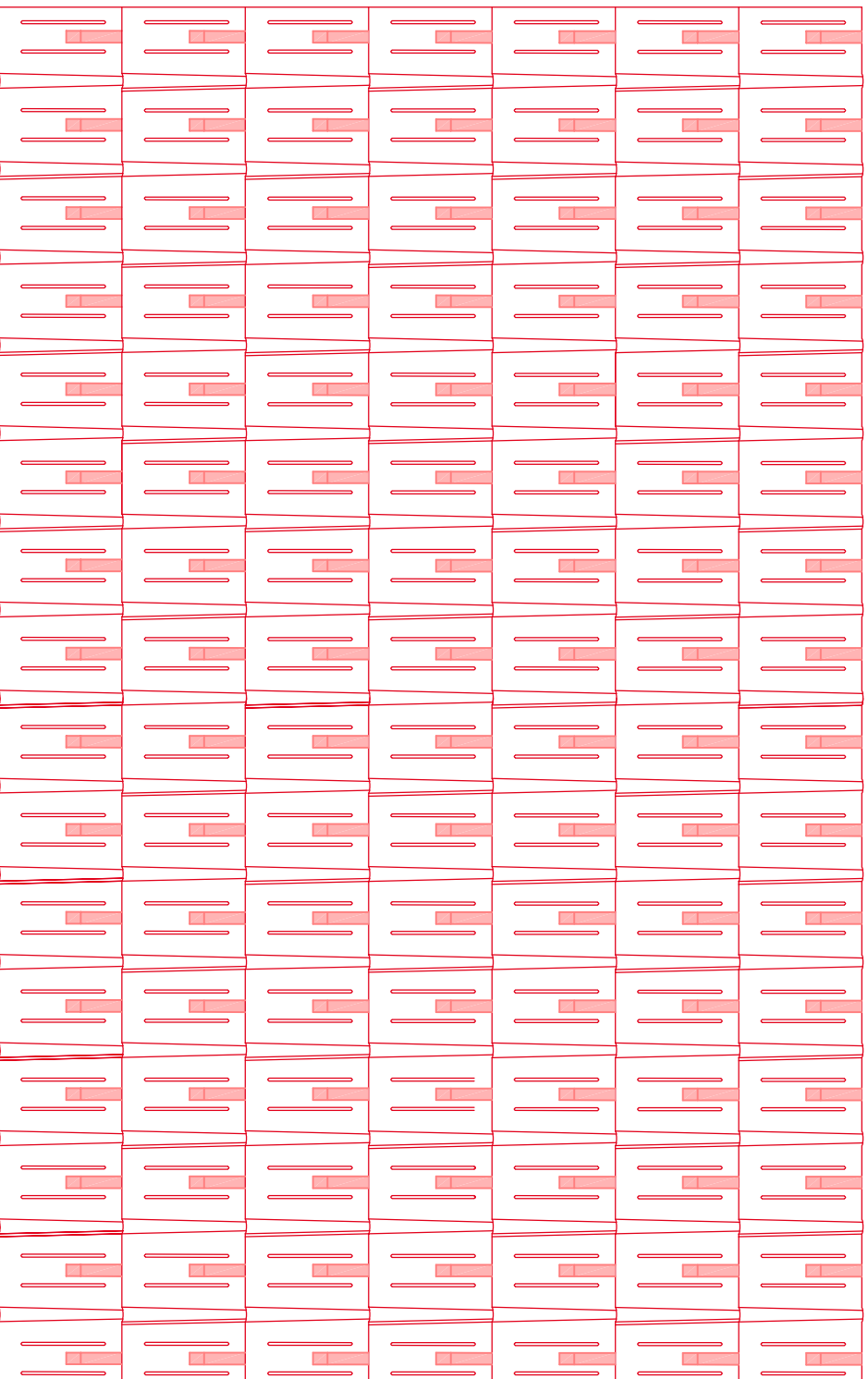
Grundlage: ÖNORM B 1991-1-3 und EN 1991-1-3



**STARK WIE EIN STIER**

# SCHNEESTOPPER – VERLEGESCHEMA P3 DACHPLATTE

**CAD-DETAILS**



Verlegeschema P3 (8 Stk./m<sup>2</sup>)

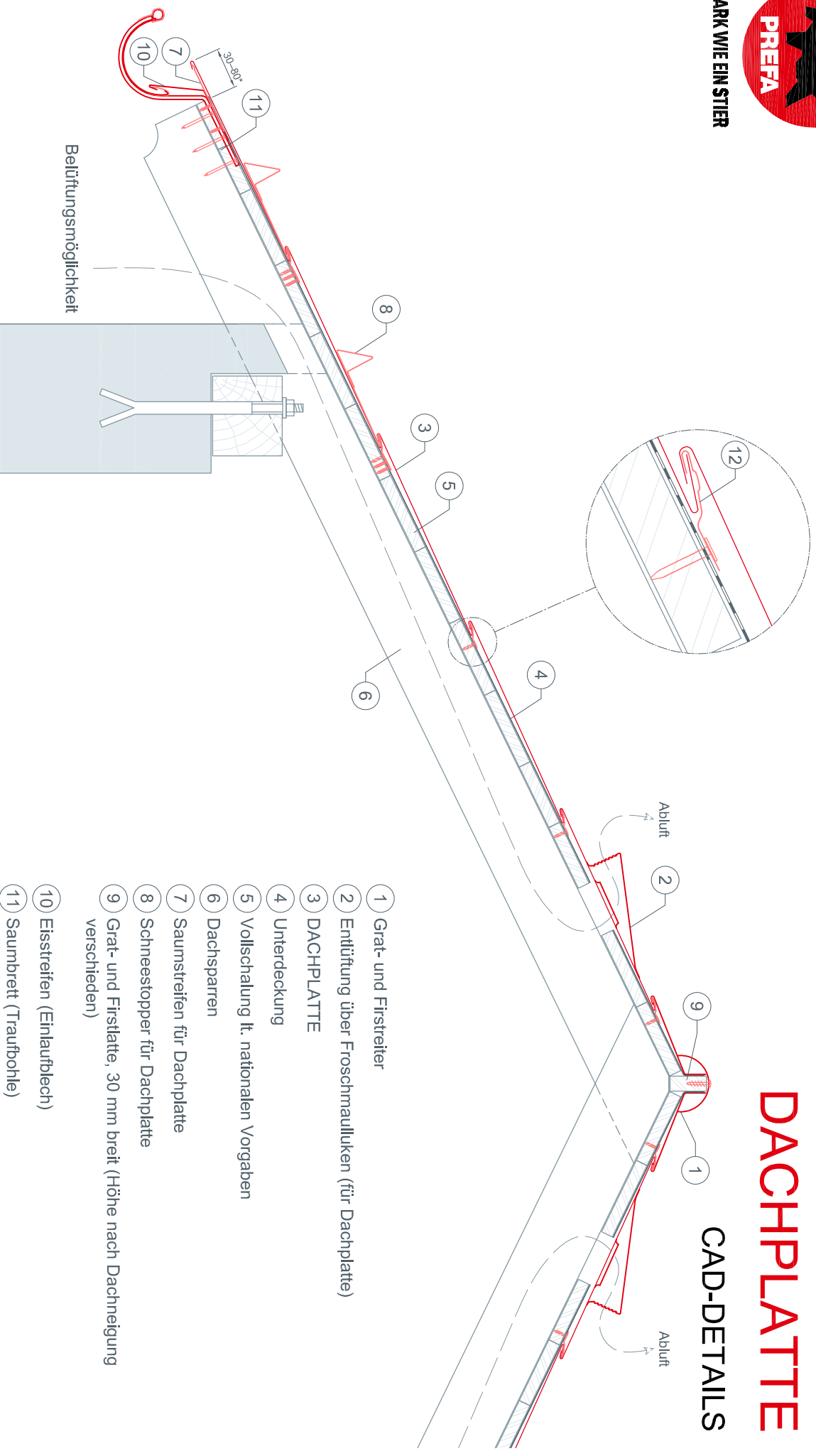
Grundlage: ÖNORM B 1991-1-3 und EN 1991-1-3



STARK WIE EIN STIER

# EINSCHALIGE DACHHAUSBILDUNG DACHPLATTE

CAD-DETAILS



- 1 Grat- und Firststreiter
- 2 Entlüftung über Froschmaulluken (für Dachplatte)
- 3 DACHPLATTE
- 4 Unterdeckung
- 5 Vollschalung lt. nationalen Vorgaben
- 6 Dachsparren
- 7 Saumstreifen für Dachplatte
- 8 Schneestopper für Dachplatte
- 9 Grat- und Firstlatte, 30 mm breit (Höhe nach Dachneigung verschieden)
- 10 Eisstreifen (Einaufblech)
- 11 Saumbrett (Traufbohle)
- 12 Patenthafte

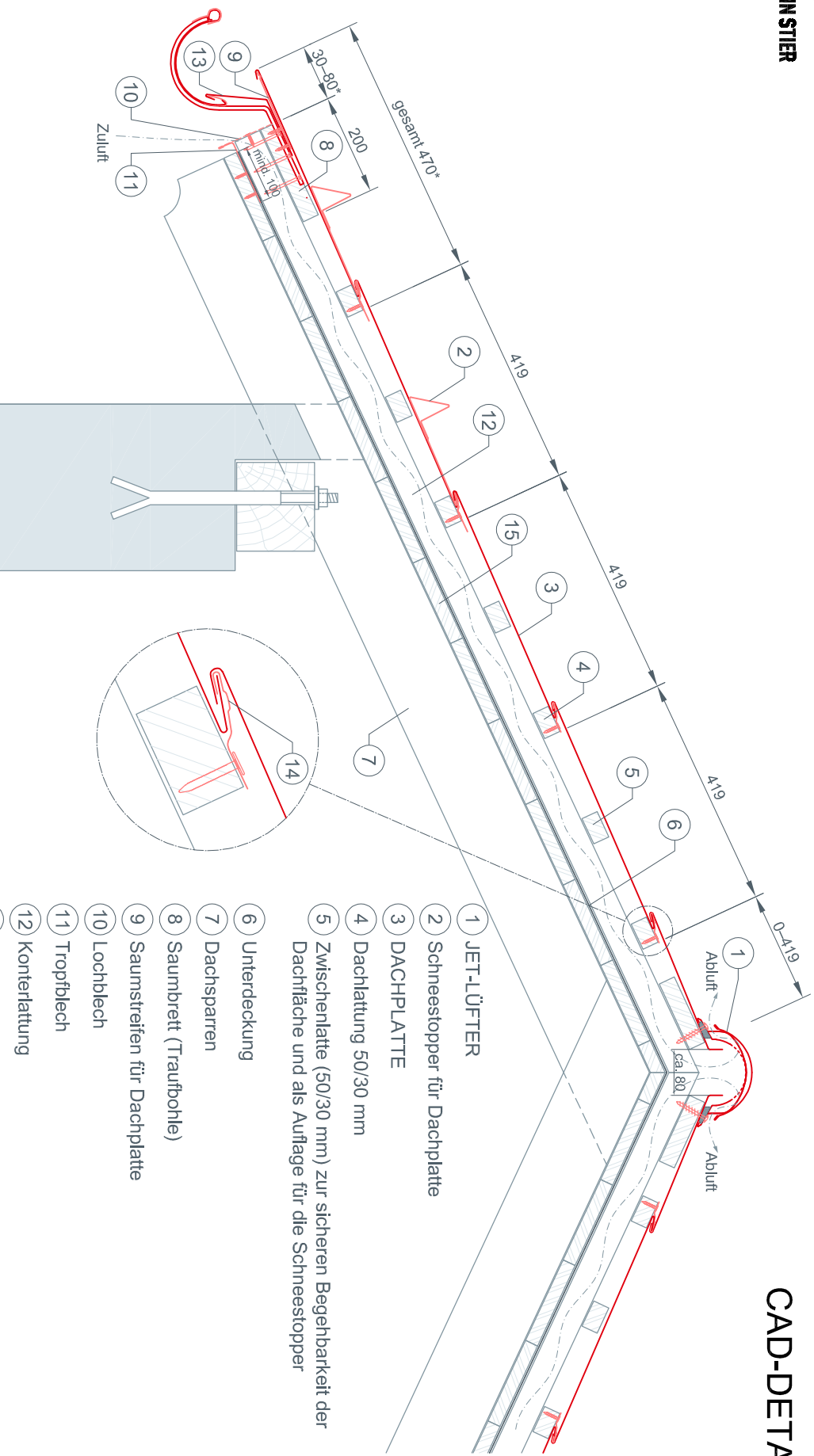
\* Der Traufenvorsprung darf 80 mm nicht überschreiten!



STARK WIE EIN STIER

# ZWEISCHALIGE DACHHAUSBILDUNG AUF LATTUNG DACHPLATTE

CAD-DETAILS



- 1 JET-LÜFTER
- 2 Schneestopper für Dachplatte
- 3 DACHPLATTE
- 4 Dachlattung 50/30 mm
- 5 Zwischenlatte (50/30 mm) zur sicheren Begehrbarkeit der Dachfläche und als Auflage für die Schneestopper
- 6 Unterdeckung
- 7 Dachsparren
- 8 Saumbrett (Traufbohle)
- 9 Saumstreifen für Dachplatte
- 10 Lochblech
- 11 Tropfblech
- 12 Konterlattung
- 13 Eisstreifen (Einlaufblech)
- 14 Patentnaffe
- 15 Vollschalung lt. nationalen Vorgaben

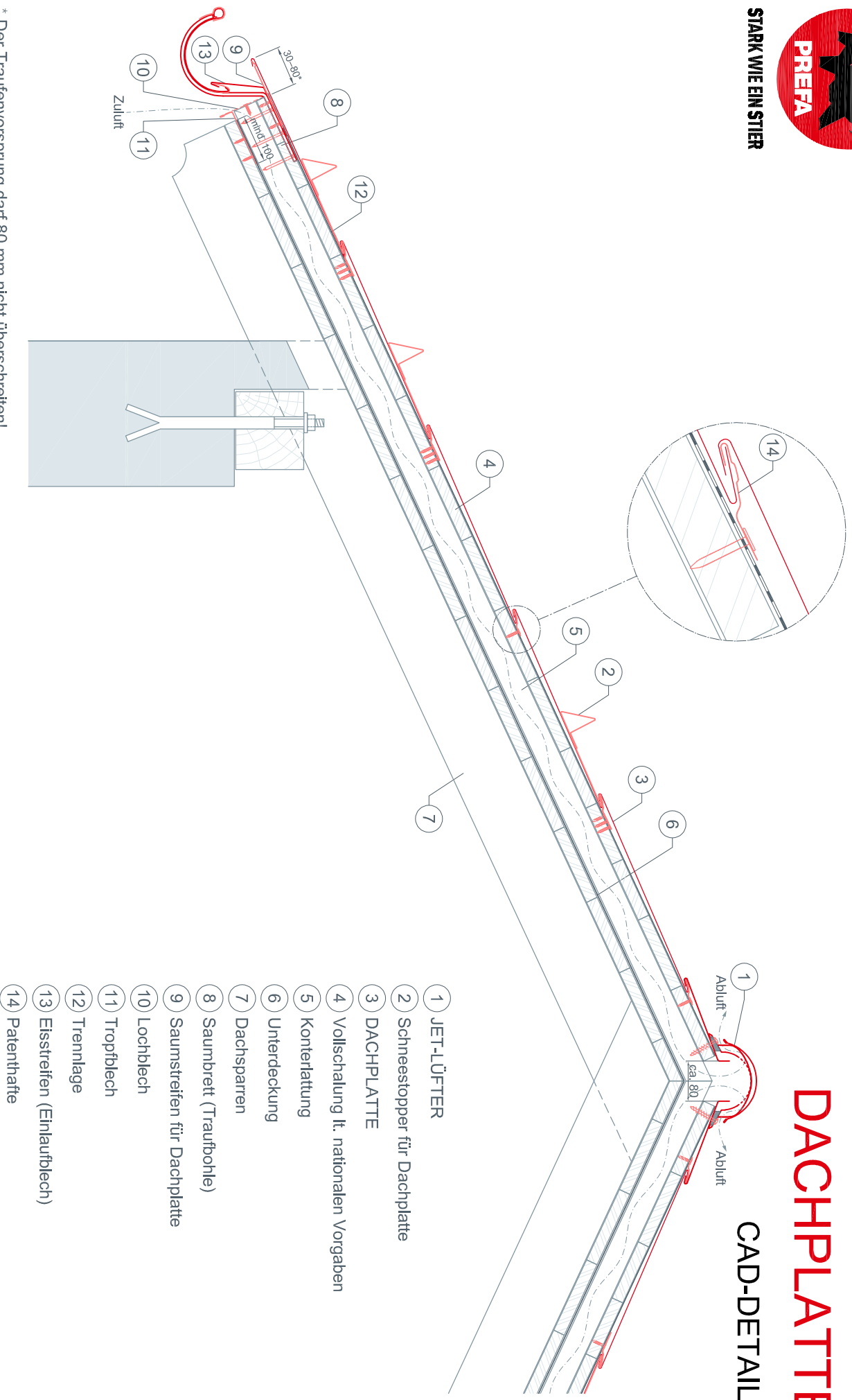
\* Der Traufenvorsprung darf 80 mm nicht überschreiten!  
Bei einem kleineren Maß (mind. 30 mm) muss die Summe von 470 mm (80 mm + 390 mm) erhalten bleiben.



**STARK WIE EIN STIER**

# ZWEISCHALIGE DACHHAUSBILDUNG DACHPLATTE

**CAD-DETAILS**



\* Der Traufenvorsprung darf 80 mm nicht überschreiten!

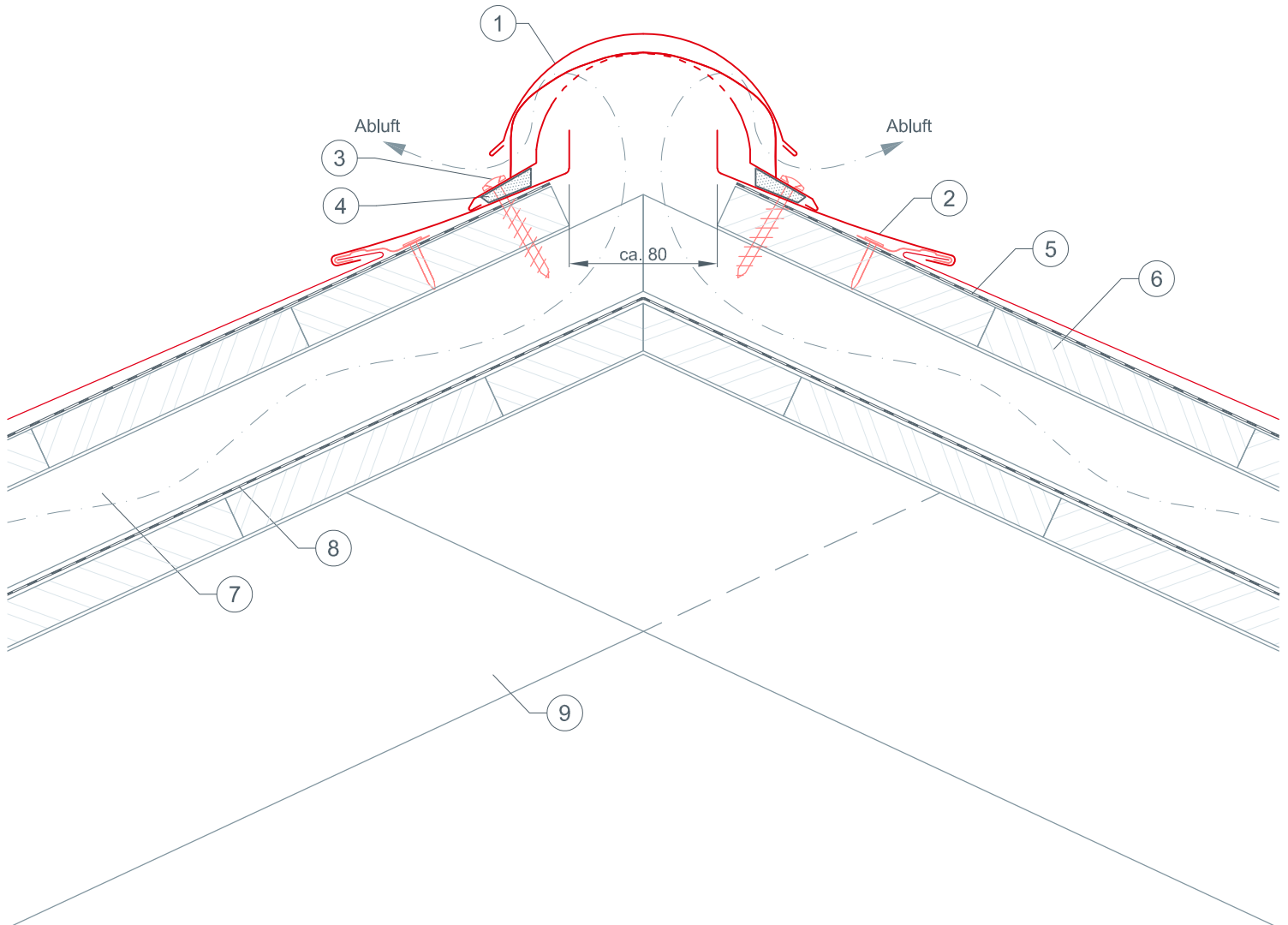




STARK WIE EIN STIER

# FIRSTAUSBILDUNG MIT JET-LÜFTER DACHPLATTE

## CAD-DETAILS



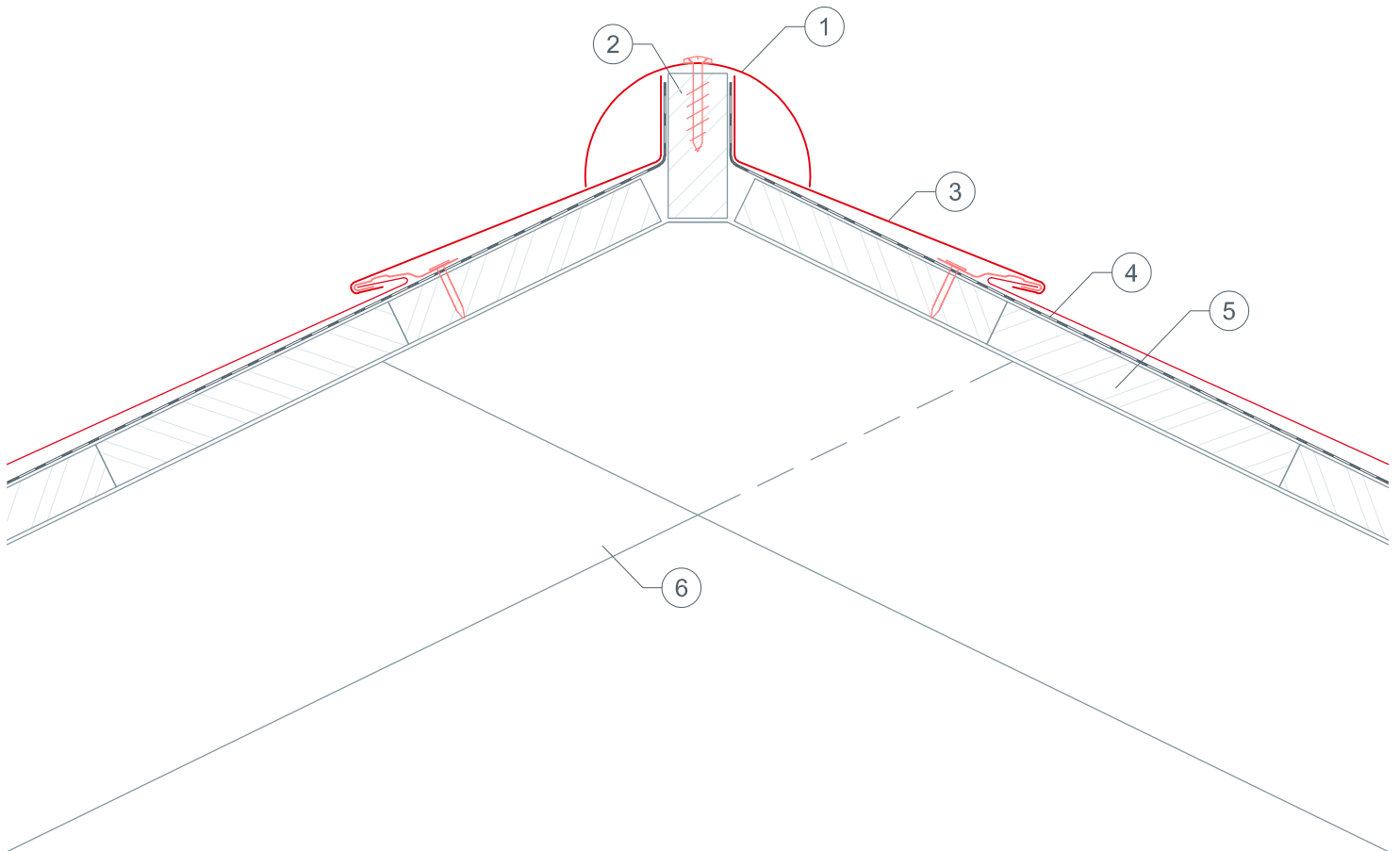
- ① JET-LÜFTER
- ② DACHPLATTE
- ③ Dichtschaube
- ④ Schaumstoffkeil (selbstklebend)
- ⑤ Trennlage
- ⑥ Vollschalung lt. nationalen Vorgaben
- ⑦ Konterlattung
- ⑧ Unterdeckung
- ⑨ Dachsparren



STARK WIE EIN STIER

# FIRSTAUSBILDUNG MIT GRATREITER DACHPLATTE

CAD-DETAILS



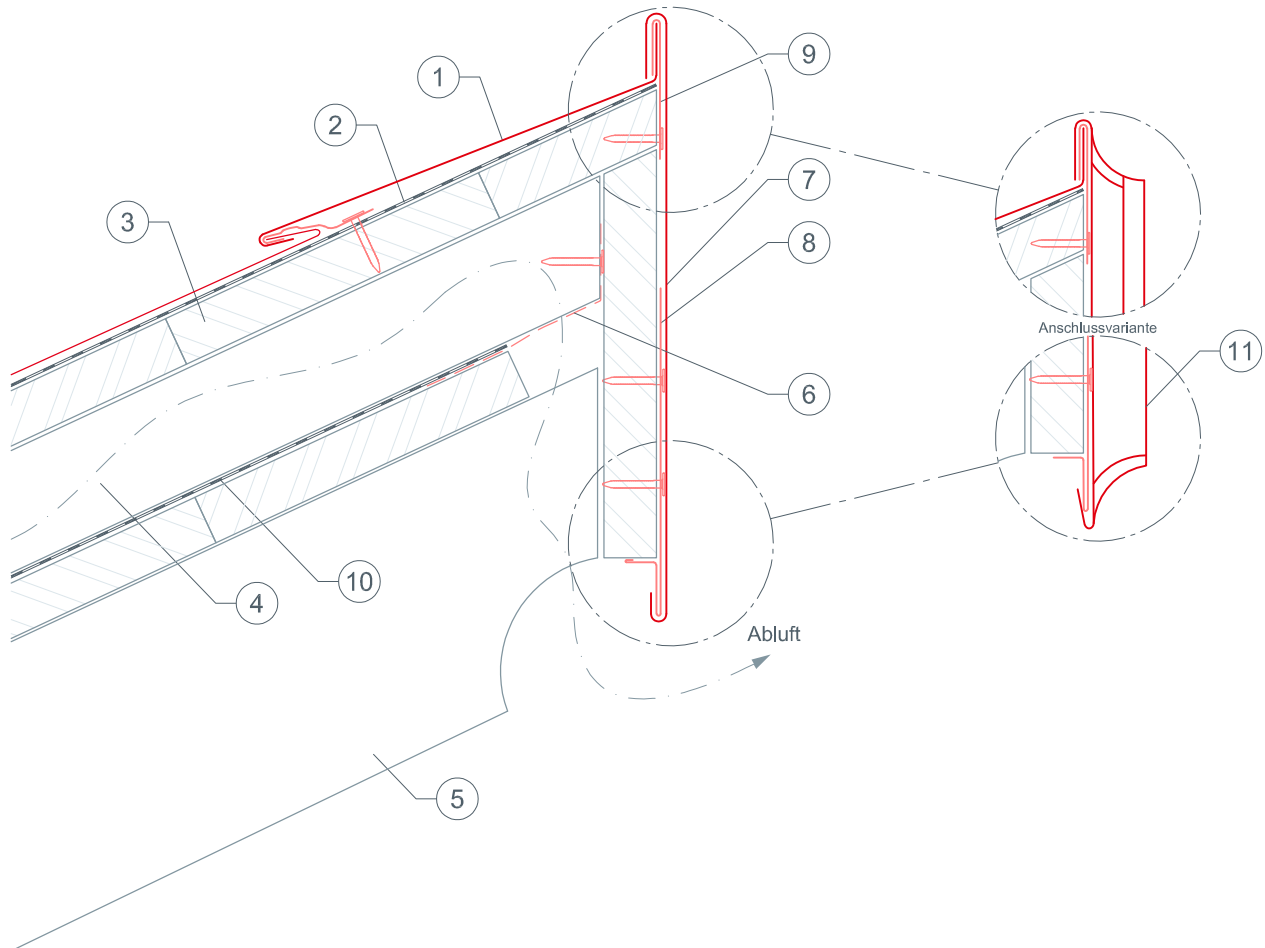
- ① Grat- und Firstreiter
- ② Grat- und Firstlatte, 30 mm breit (Höhe nach Dachneigung verschieden)
- ③ DACHPLATTE
- ④ Trennlage
- ⑤ Vollschalung lt. nationalen Vorgaben
- ⑥ Dachsparren



STARK WIE EIN STIER

# PULTDACHAUSBILDUNG DACHPLATTE

## CAD-DETAILS



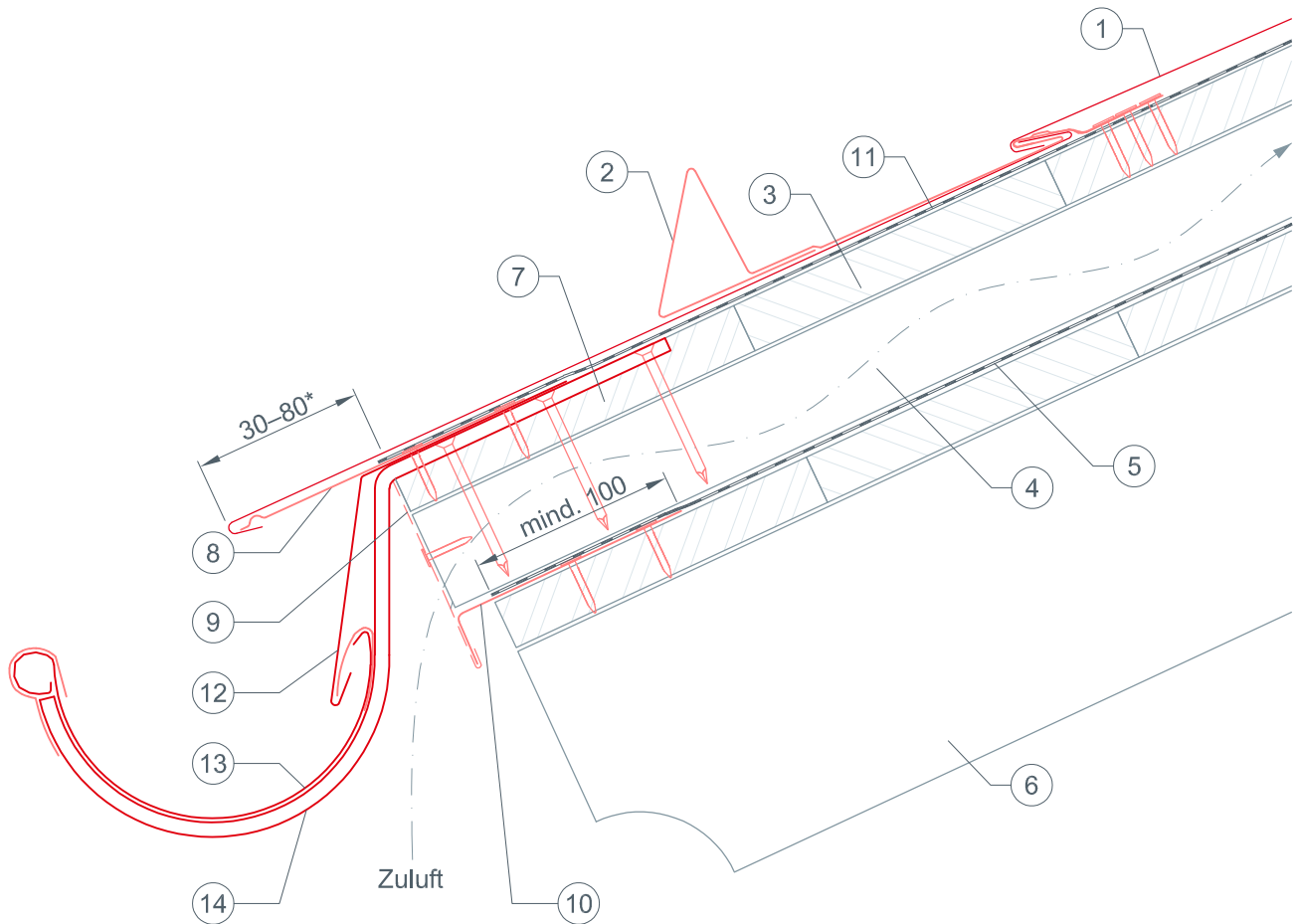
- ① DACHPLATTE
- ② Trennlage
- ③ Vollschalung lt. nationalen Vorgaben
- ④ Konterlattung
- ⑤ Sparren
- ⑥ Lochblech
- ⑦ Pultdachabschluss
- ⑧ Saumstreifen
- ⑨ Haltestreifen
- ⑩ Unterdeckung
- ⑪ Pultdachabschluss (Variante)



STARK WIE EIN STIER

# TRAUFENAUSBILDUNG MIT RINNE DACHPLATTE

## CAD-DETAILS



- ① DACHPLATTE
- ② Schneestopper für Dachplatte
- ③ Vollschalung lt. nationalen Vorgaben
- ④ Konterlattung
- ⑤ Unterdeckung
- ⑥ Dachsparren
- ⑦ Saumbrett (Traufbohle)
- ⑧ Saumstreifen für Dachplatte
- ⑨ Lochblech
- ⑩ Unterdach-Traufenstreifen
- ⑪ Trennlage
- ⑫ Eisstreifen (Einlaufblech)
- ⑬ Dachrinne
- ⑭ Rinnenhaken

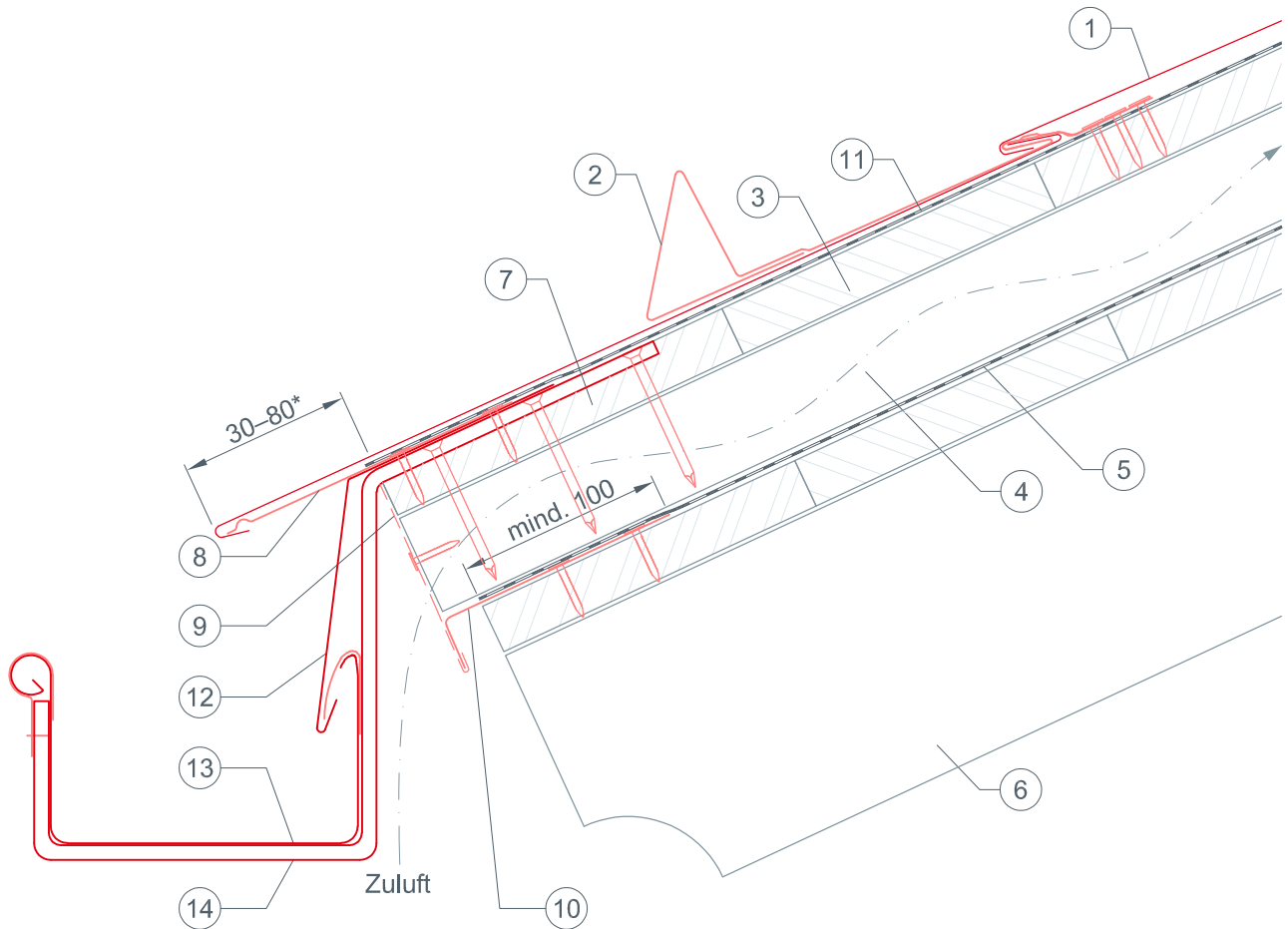
\* Der Traufenvorsprung darf 80 mm nicht überschreiten!



STARK WIE EIN STIER

# TRAUFENAUSBILDUNG MIT KASTENRINNE DACHPLATTE

## CAD-DETAILS



- ① DACHPLATTE
- ② Schneestopper für Dachplatte
- ③ Vollschalung lt. nationalen Vorgaben
- ④ Konterlattung
- ⑤ Unterdeckung
- ⑥ Dachsparren
- ⑦ Saumbrett (Traufbohle)
- ⑧ Saumstreifen für Dachplatte
- ⑨ Lochblech
- ⑩ Unterdach-Traufenstreifen
- ⑪ Trennlage
- ⑫ Eisstreifen (Einlaufblech)
- ⑬ Kastenrinne
- ⑭ Rinnenhaken

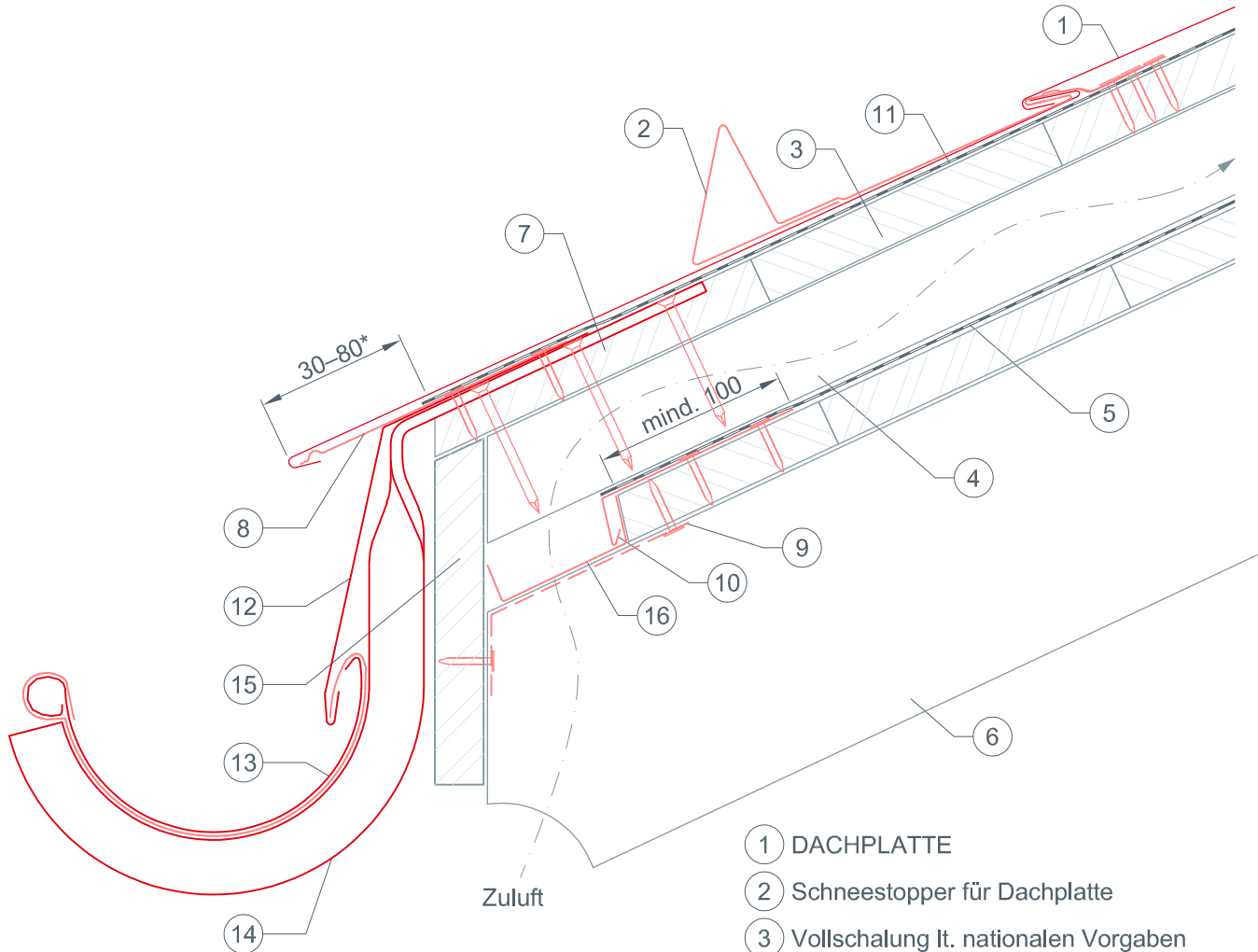
\* Der Traufenvorsprung darf 80 mm nicht überschreiten!



STARK WIE EIN STIER

# TRAUFENAUSBILDUNG MIT RINNENHAKEN HOCHKANT (GEDREHT) DACHPLATTE

CAD-DETAILS



- ① DACHPLATTE
- ② Schneestopper für Dachplatte
- ③ Vollschalung lt. nationalen Vorgaben
- ④ Konterlattung
- ⑤ Unterdeckung
- ⑥ Dachsparren
- ⑦ Saumbrett (Traufbohle)
- ⑧ Saumstreifen für Dachplatte
- ⑨ Lochblech
- ⑩ Unterdach-Traufenstreifen
- ⑪ Trennlage
- ⑫ Eisstreifen (Einlaufblech)
- ⑬ Dachrinne
- ⑭ Rinnenhaken hochkant (gedreht)
- ⑮ Stirnbrett
- ⑯ Sparrenabdeckung

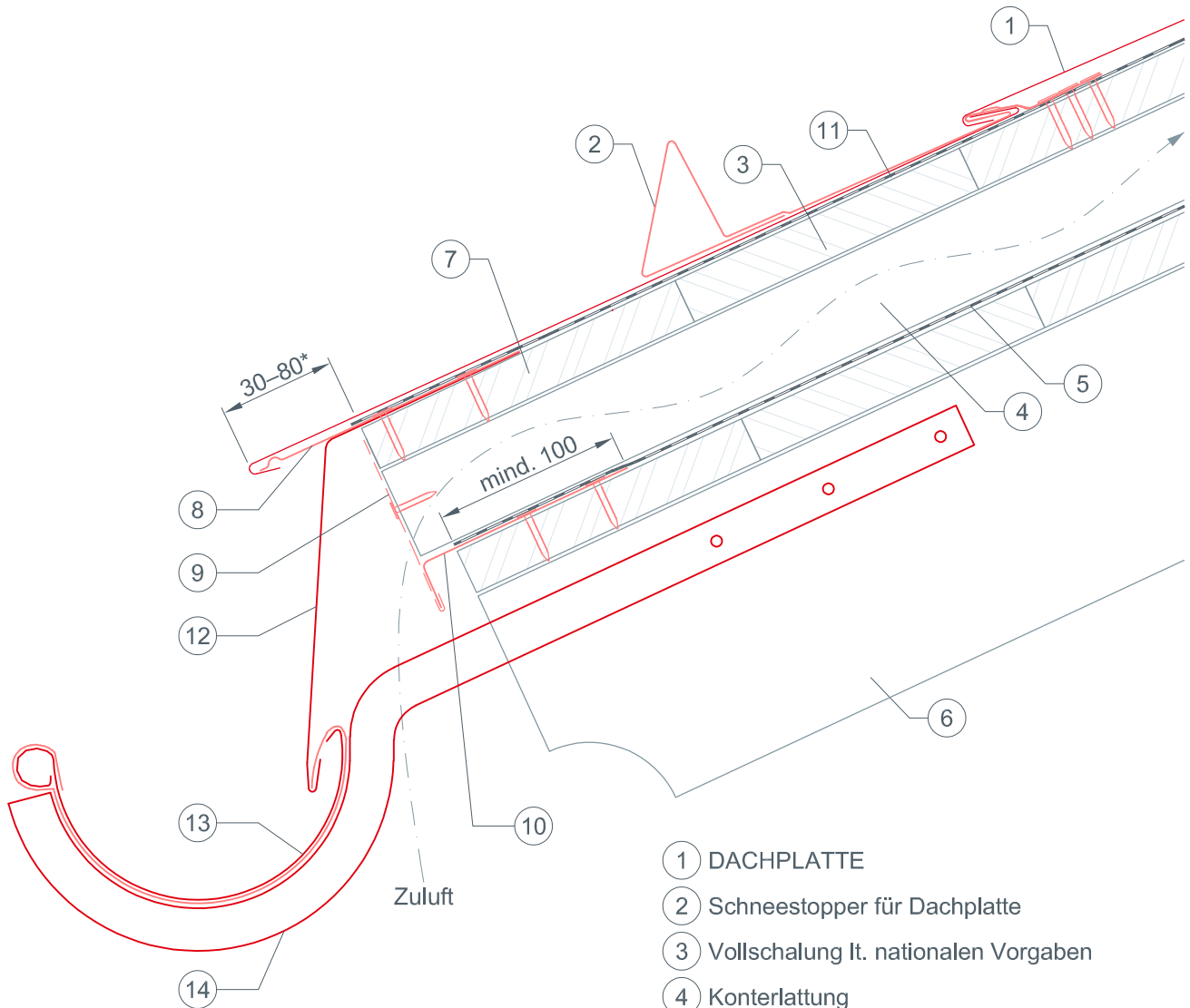
\* Der Traufenvorsprung darf 80 mm nicht überschreiten!



STARK WIE EIN STIER

# TRAUFENAUSBILDUNG MIT RINNENHAKEN HOCHKANT (Variante 1) DACHPLATTE

CAD-DETAILS



- ① DACHPLATTE
- ② Schneestopper für Dachplatte
- ③ Vollschalung lt. nationalen Vorgaben
- ④ Konterlattung
- ⑤ Unterdeckung
- ⑥ Dachsparren
- ⑦ Saumbrett (Traufbohle)
- ⑧ Saumstreifen für Dachplatte
- ⑨ Lochblech
- ⑩ Unterdach-Traufenstreifen
- ⑪ Trennlage
- ⑫ Eisstreifen (Einlaufblech)
- ⑬ Dachrinne
- ⑭ Rinnenhaken hochkant (gedreht)

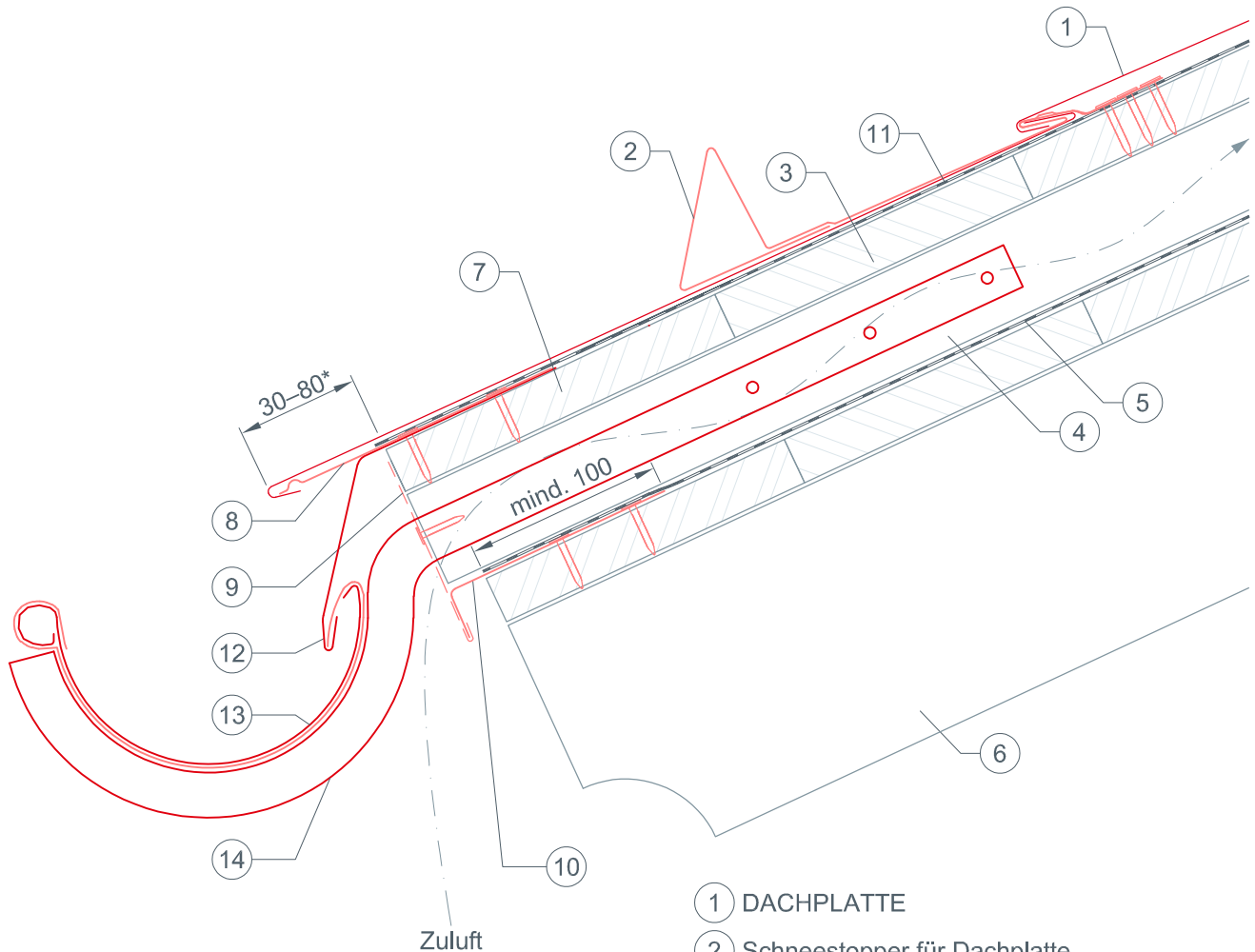
\* Der Traufenvorsprung darf 80 mm nicht überschreiten!



STARK WIE EIN STIER

# TRAUFENAUSBILDUNG MIT RINNENHAKEN HOCHKANT (Variante 2) DACHPLATTE

CAD-DETAILS



- ① DACHPLATTE
- ② Schneestopper für Dachplatte
- ③ Vollschalung lt. nationalen Vorgaben
- ④ Konterlattung
- ⑤ Unterdeckung
- ⑥ Dachsparren
- ⑦ Saumbrett (Traufbohle)
- ⑧ Saumstreifen für Dachplatte
- ⑨ Lochblech
- ⑩ Unterdach-Traufenstreifen
- ⑪ Trennlage
- ⑫ Eisstreifen (Einlaufblech)
- ⑬ Dachrinne
- ⑭ Rinnenhaken hochkant (gedreht)

\* Der Traufenvorsprung darf 80 mm nicht überschreiten!

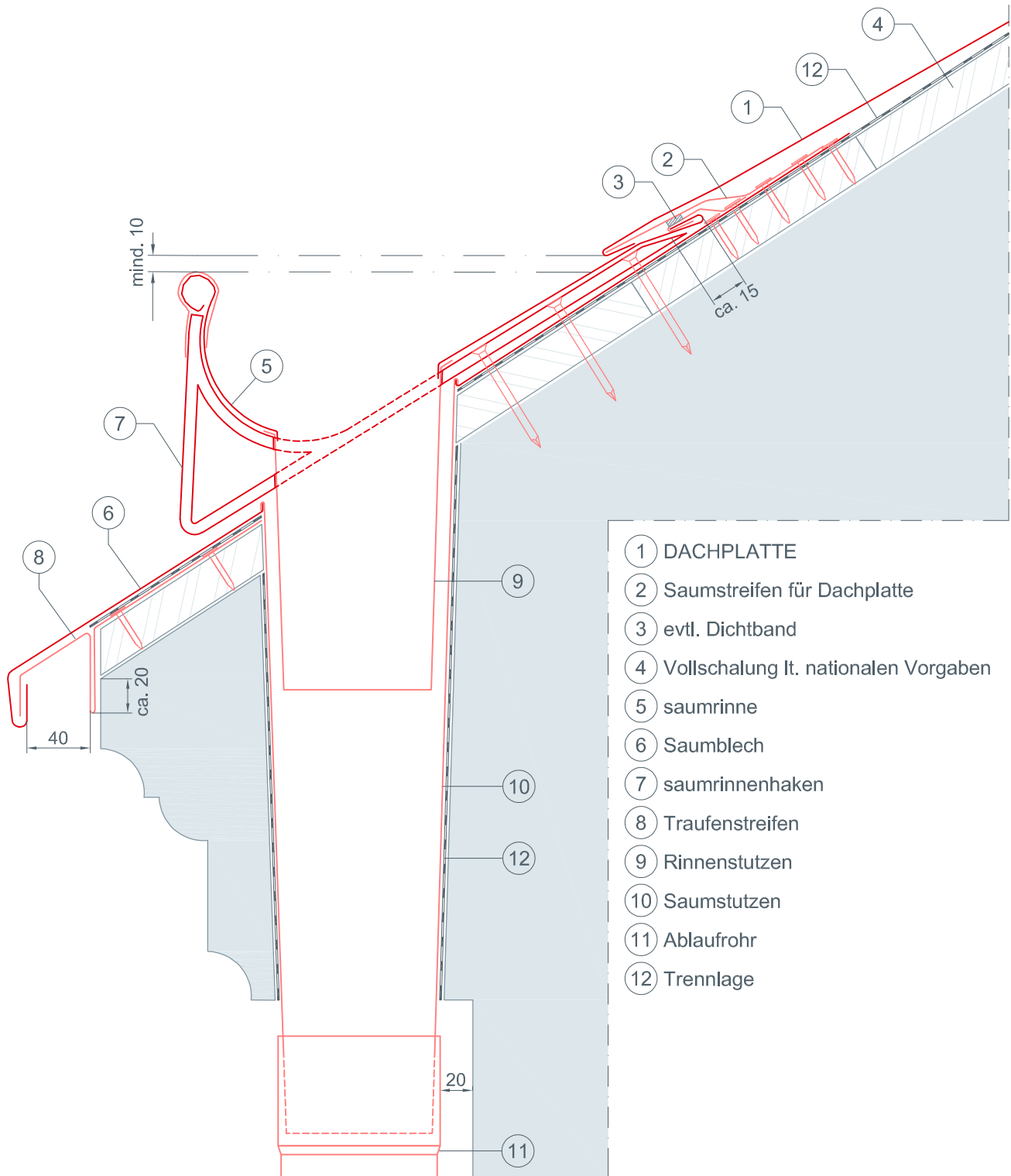




STARK WIE EIN STIER

# TRAUFENAUSBILDUNG MIT SAUMRINNE DACHPLATTE

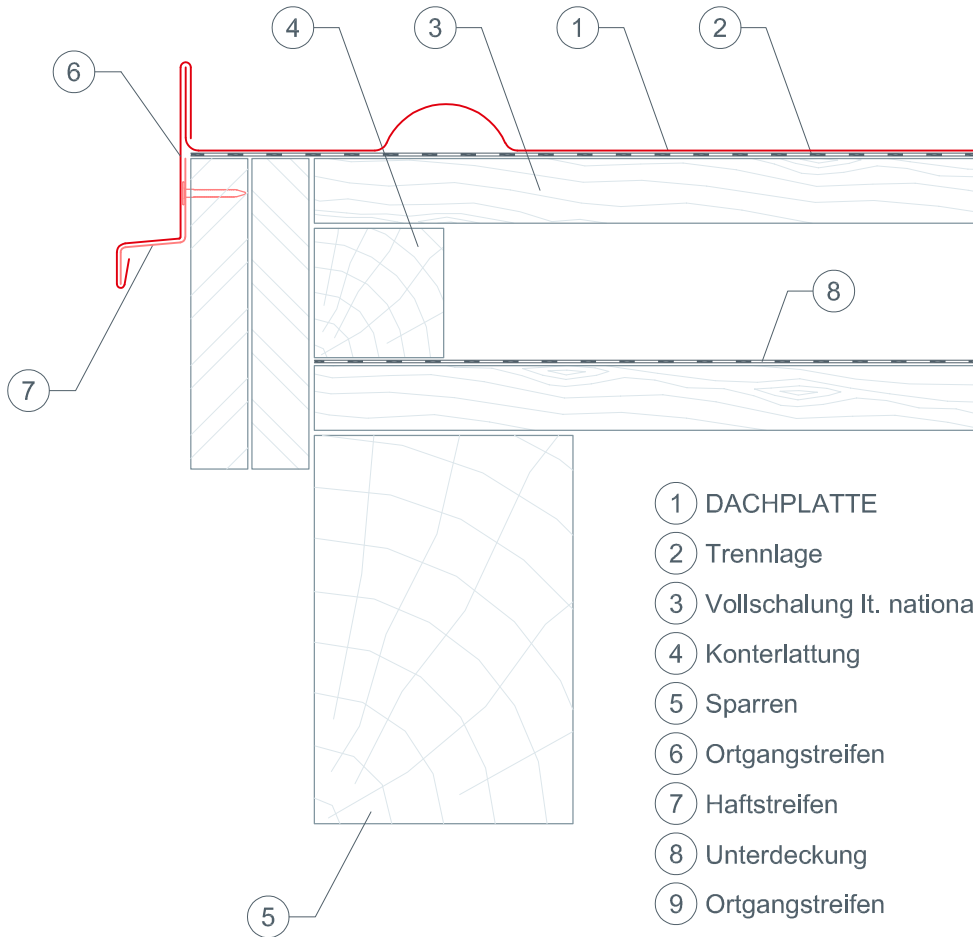
CAD-DETAILS





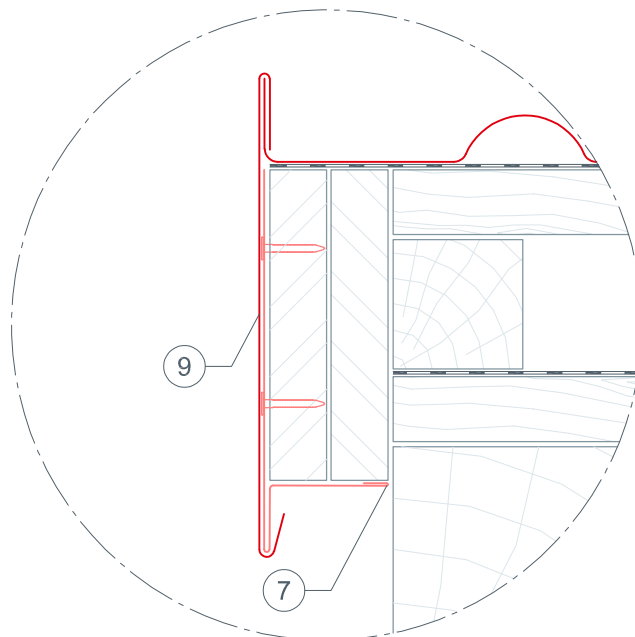
STARK WIE EIN STIER

# ORTGANGAUSBILDUNG MIT GIEBELSTREIFEN DACHPLATTE CAD-DETAILS



- ① DACHPLATTE
- ② Trennlage
- ③ Vollschalung lt. nationalen Vorgaben
- ④ Konterlattung
- ⑤ Sparren
- ⑥ Ortgangstreifen
- ⑦ Haftstreifen
- ⑧ Unterdeckung
- ⑨ Ortgangstreifen

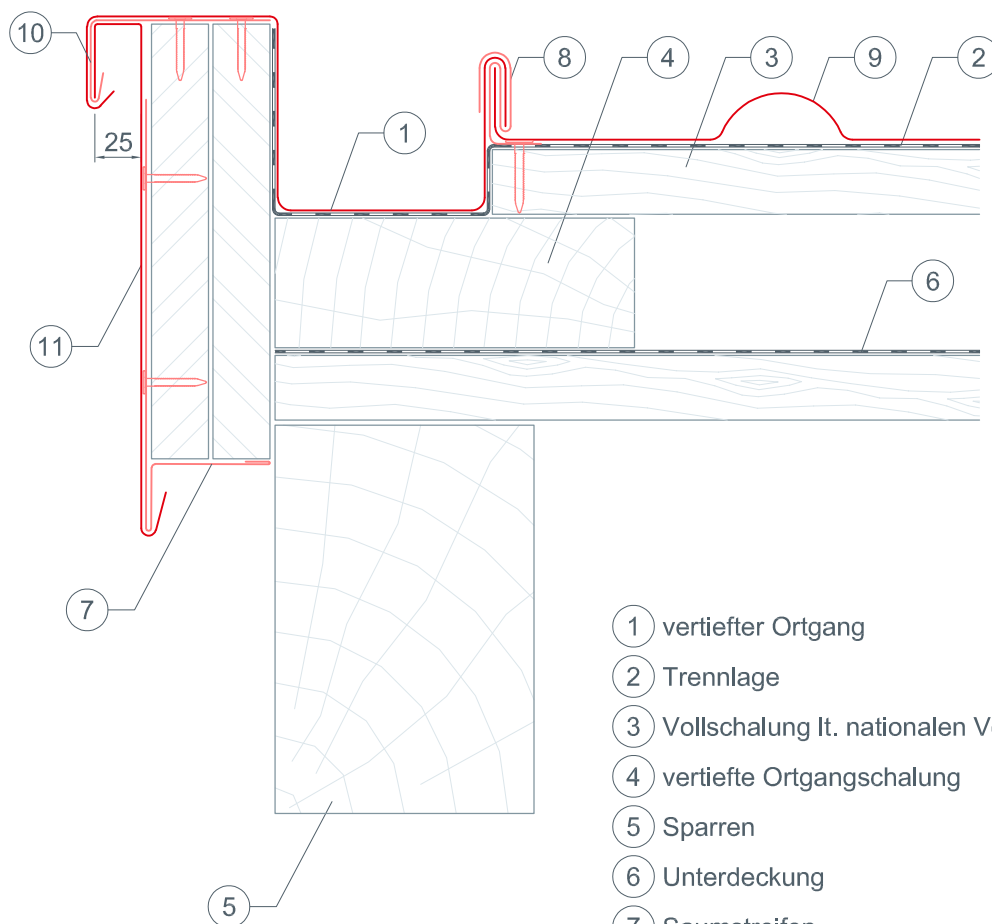
Anschlussvariante





STARK WIE EIN STIER

# ORTGANGAUSBILDUNG VERTIEFT DACHPLATTE CAD-DETAILS

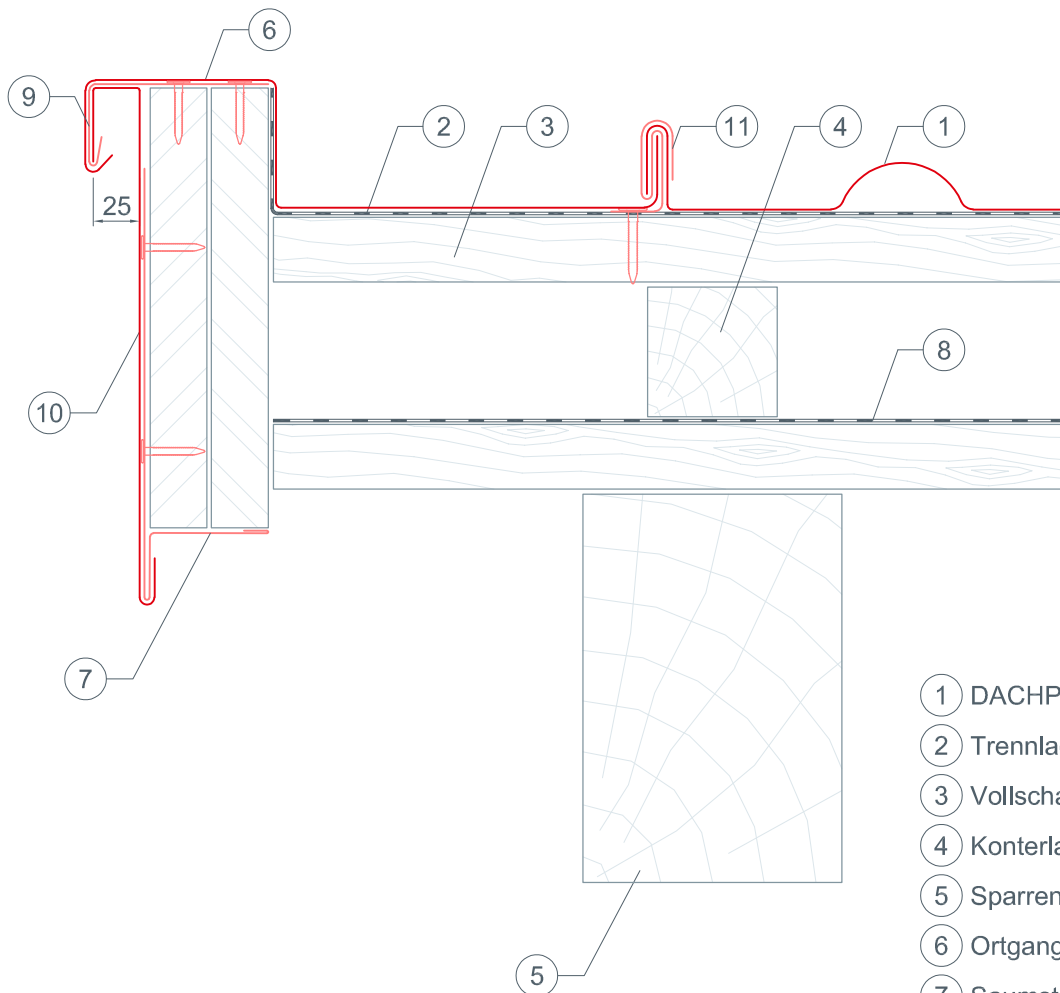


- ① vertiefter Ortgang
- ② Trennlage
- ③ Vollschalung lt. nationalen Vorgaben
- ④ vertiefte Ortgangschalung
- ⑤ Sparren
- ⑥ Unterdeckung
- ⑦ Saumstreifen
- ⑧ Retourhaft
- ⑨ DACHPLATTE
- ⑩ Haftstreifen
- ⑪ Ortgangstreifen



STARK WIE EIN STIER

# ORTGANGAUSBILDUNG MIT STIRNBRETT DACHPLATTE CAD-DETAILS

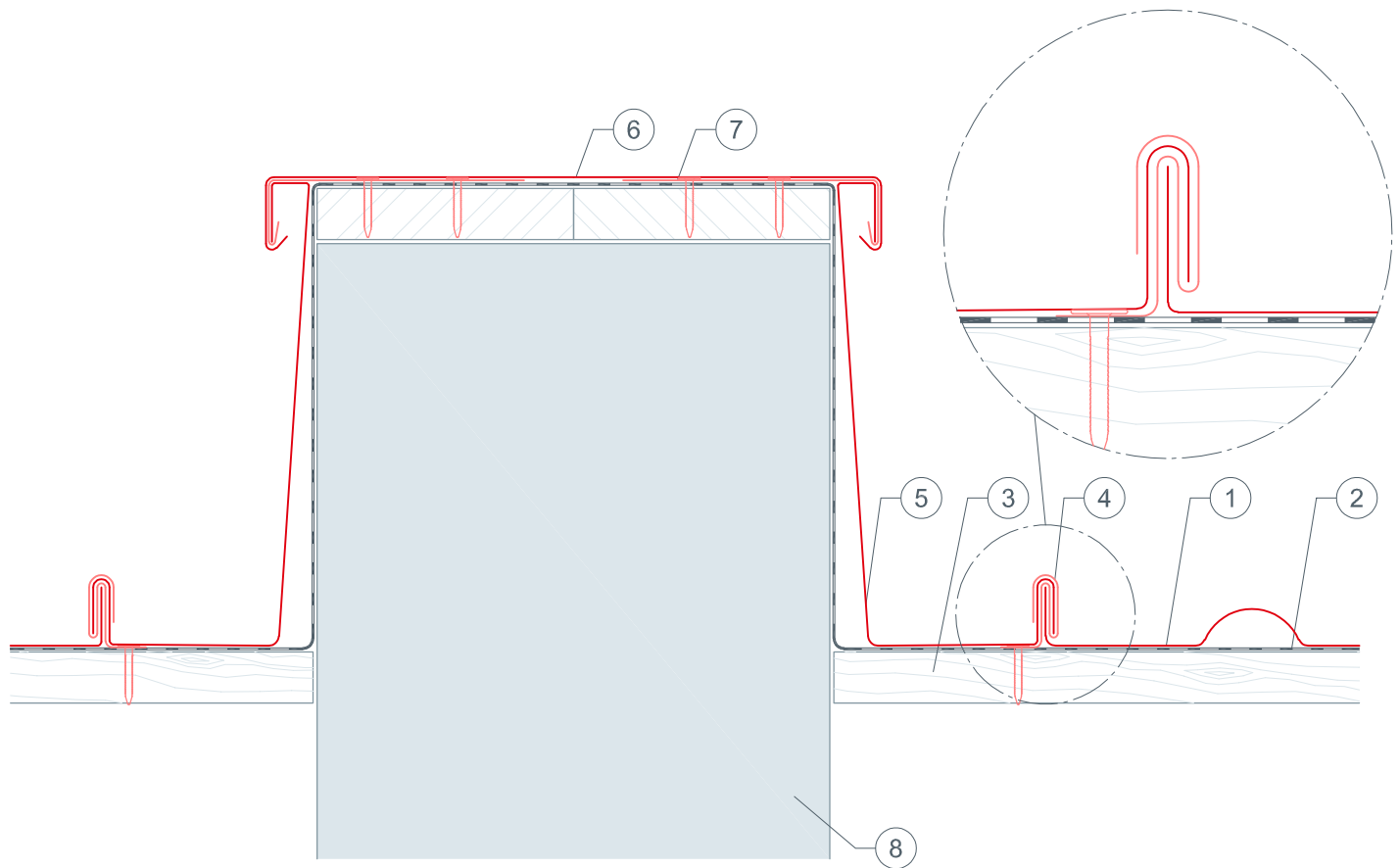


- ① DACHPLATTE
- ② Trennlage
- ③ Vollschalung lt. nationalen Vorgaben
- ④ Konterlattung
- ⑤ Sparren
- ⑥ Ortgangstreifen
- ⑦ Saumstreifen
- ⑧ Unterdeckung
- ⑨ Haftstreifen
- ⑩ Ortgangstreifen
- ⑪ Retourhaft



STARK WIE EIN STIER

# MAUERABDECKUNG DACHPLATTE CAD-DETAILS



- ① DACHPLATTE
- ② Trennlage
- ③ Vollschalung lt. nationalen Vorgaben
- ④ Retourhaft
- ⑤ Wandanschlussblech
- ⑥ Mauerabdeckung
- ⑦ Haftstreifen (Halteblech)
- ⑧ Mauer

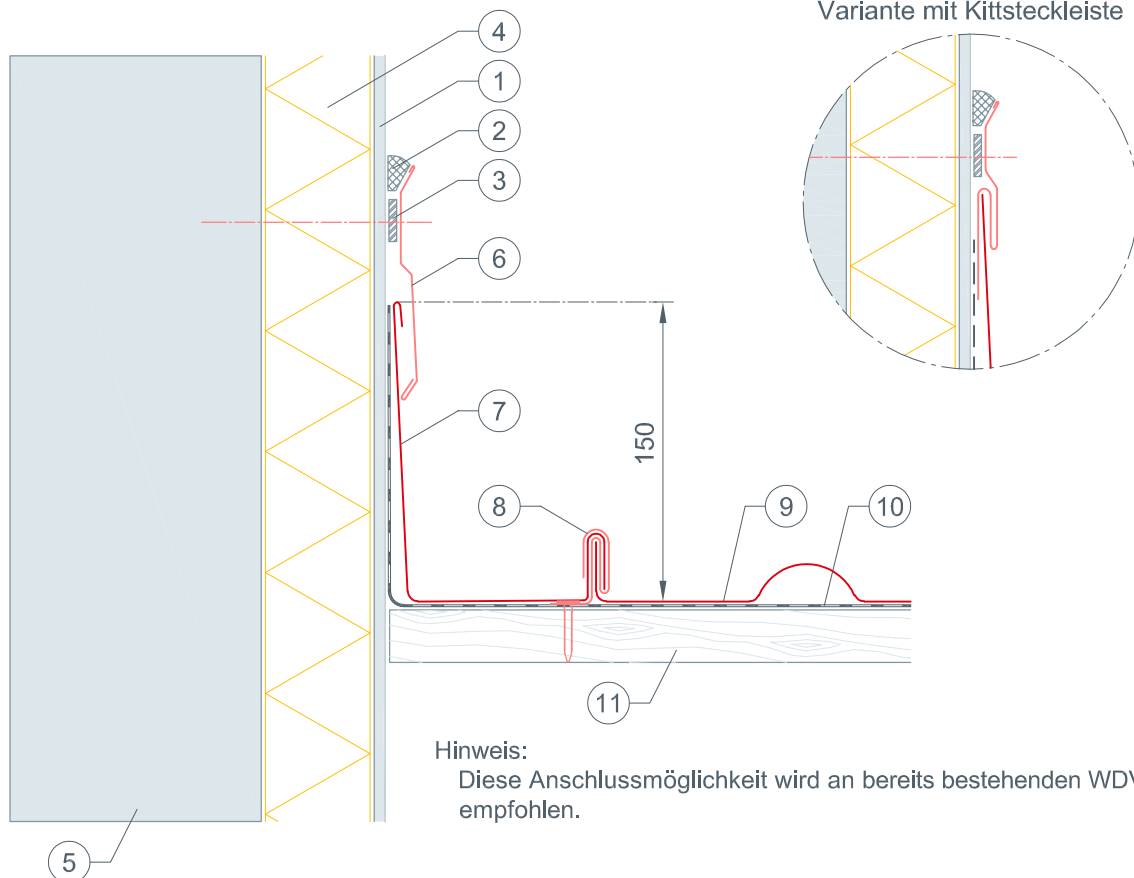




STARK WIE EIN STIER

# SEITLICHER WANDANSCHLUSS DACHPLATTE

## CAD-DETAILS



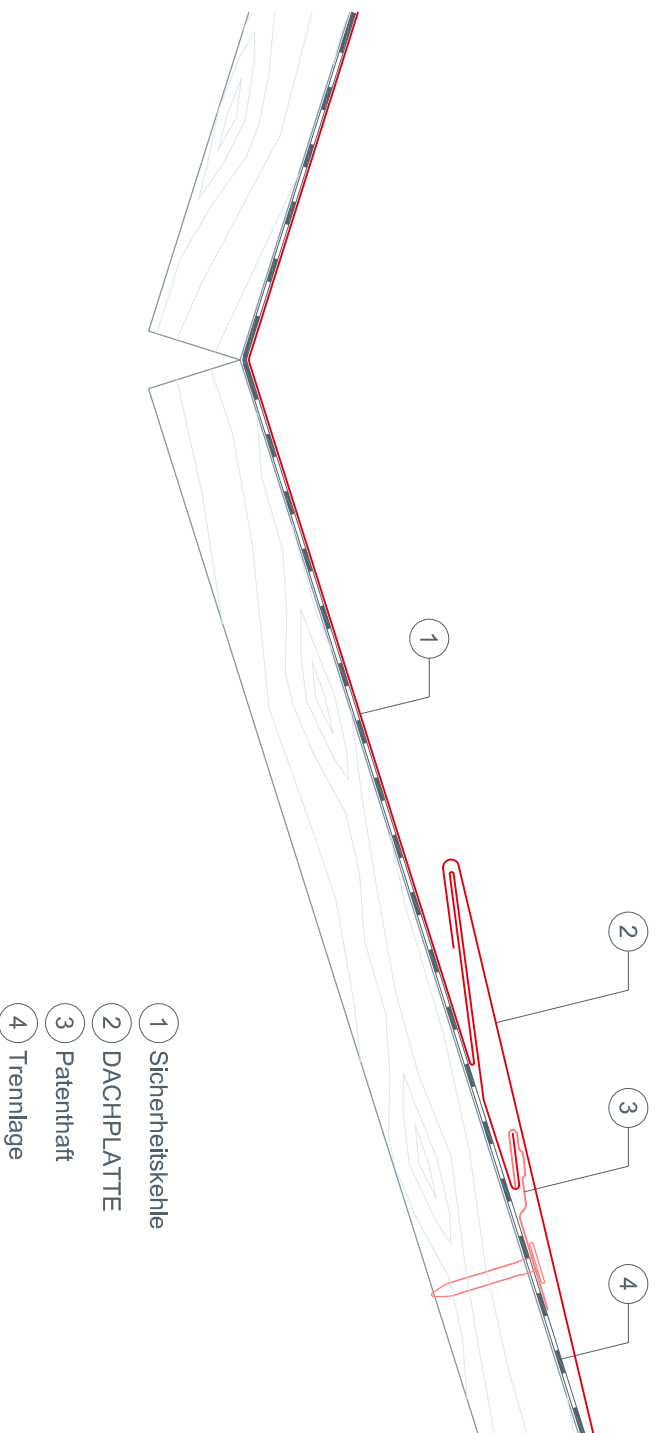
- ① Putz
- ② elastischer Dichtstoff
- ③ Dichtband
- ④ Vollwärmeschutz
- ⑤ Mauer
- ⑥ Kappleiste (Kittleiste)
- ⑦ Wandanschluss (Höhe: mind. 150 mm)
- ⑧ Retourhaft
- ⑨ DACHPLATTE
- ⑩ Trennlage
- ⑪ Vollschalung lt. nationalen Vorgaben



STARK WIE EIN STIER

# KEHLENAUSBILDUNG MIT SICHERHEITSCHEHLE DACHPLATTE

CAD-DETAILS



- ① Sicherheitskehle
- ② DACHPLATTE
- ③ Patenthaft
- ④ Trennlage

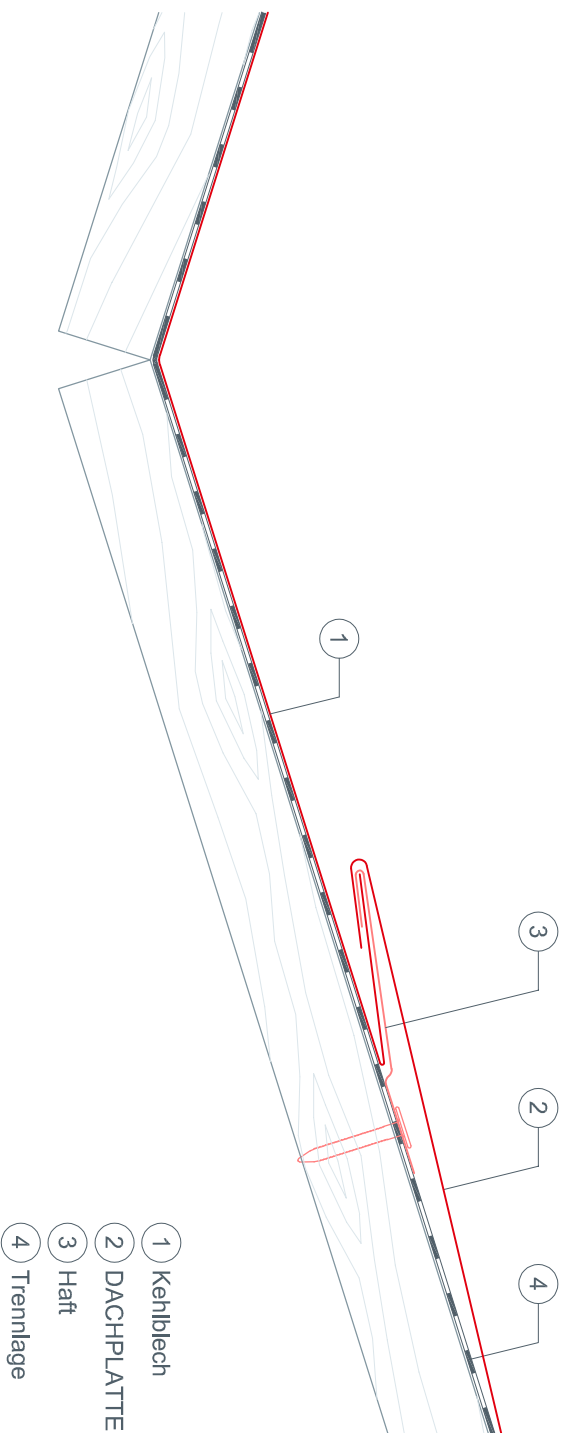




**STARK WIE EIN STIER**

# KEHLENAUSBILDUNG MIT EINFACHER KEHLE DACHPLATTE

**CAD-DETAILS**

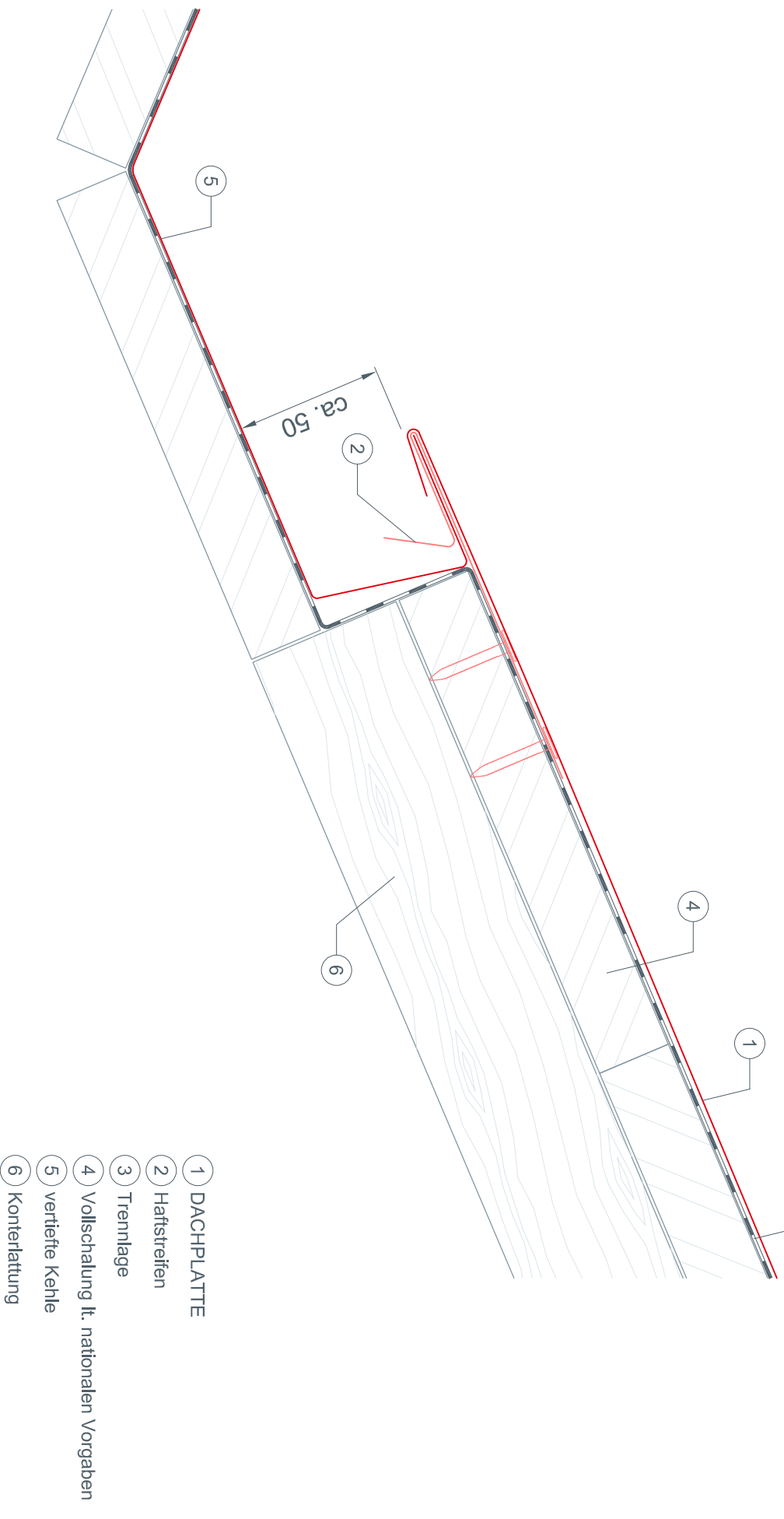




STARK WIE EIN STIER

# KEHLENAUSBILDUNG MIT VERTIEFTER KEHLE DACHPLATTE

CAD-DETAILS



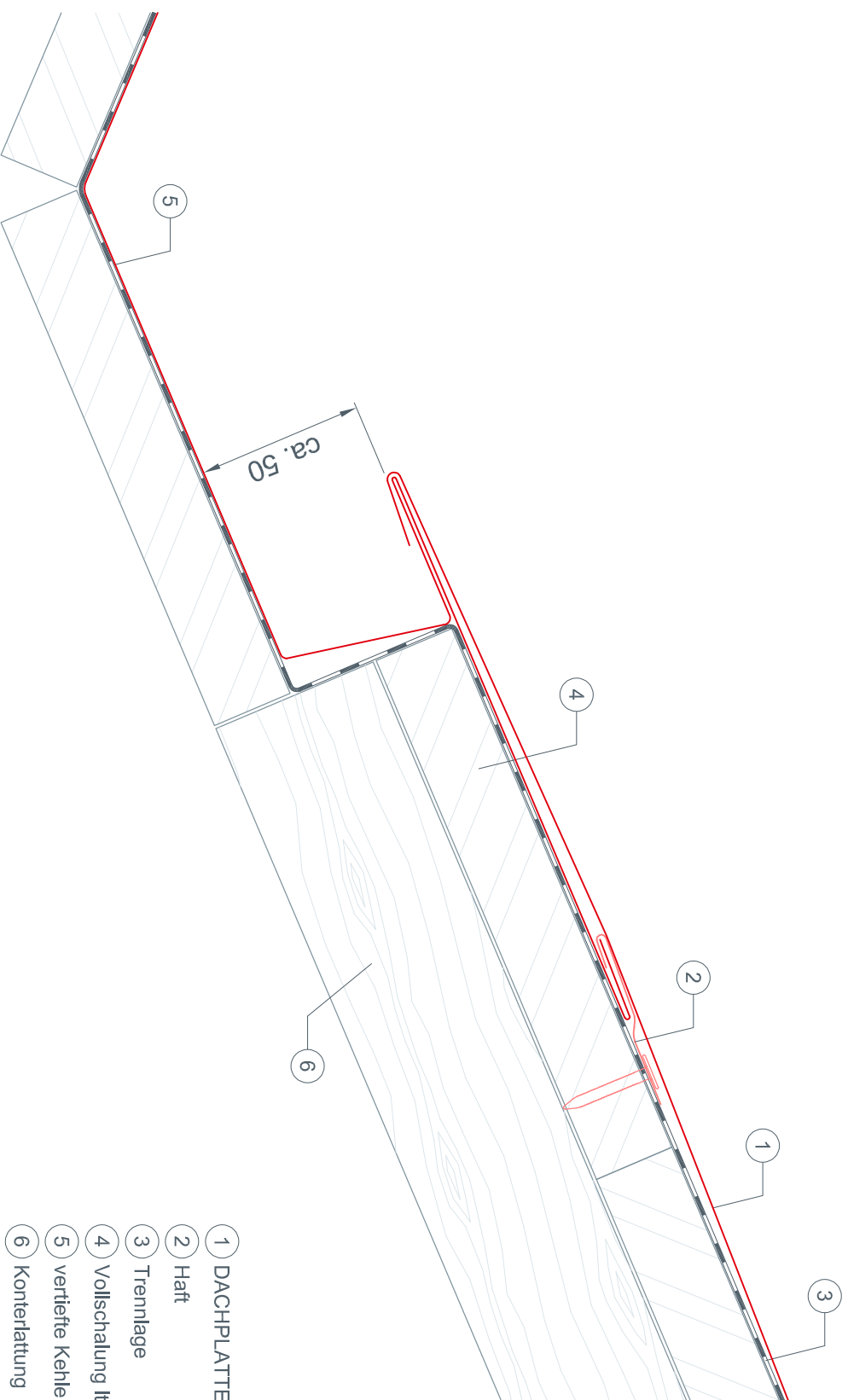
- ① DACHPLATTE
- ② Haftstreifen
- ③ Trennlage
- ④ Vollschalung lt. nationalen Vorgaben
- ⑤ vertiefte Kehle
- ⑥ Konterlatung



STARK WIE EIN STIER

# KEHLENAUSBILDUNG MIT VERTIEFTER KEHLE DACHPLATTE

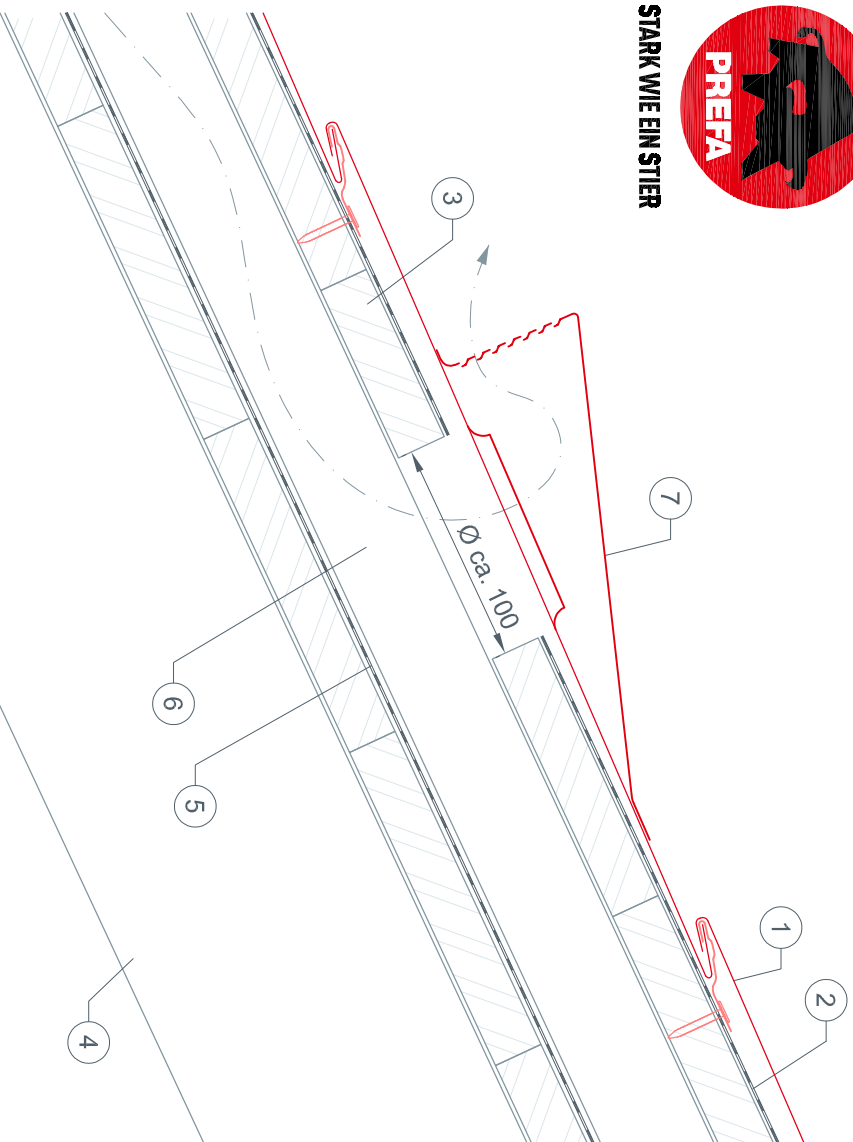
CAD-DETAILS



- ① DACHPLATTE
- ② Haft
- ③ Trennlage
- ④ Vollschalung lt. nationalen Vorgaben
- ⑤ vertiefte Kehle
- ⑥ Konterlatung



**STARK WIE EIN STIER**



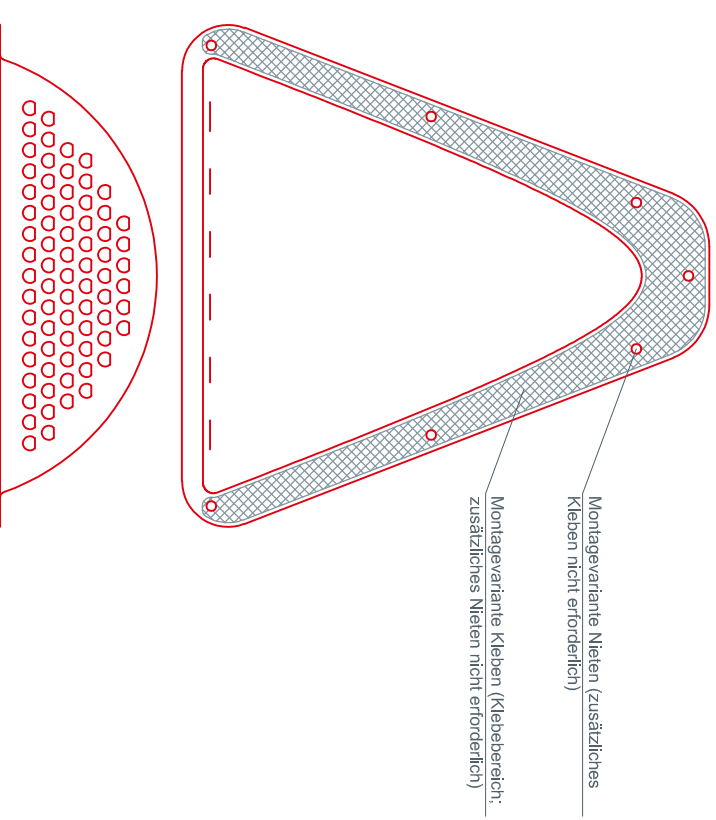
Information:

Lüftungsquerschnitt der Froschmaulluken: ca. 30 cm<sup>2</sup>

Schalung und Trennlage sind entsprechend dem Lüftungsquerschnitt auszuschneiden (Durchmesser: ca. 10 cm).

Die Dachindeckung ist im Randbereich der Ausschnitte umlaufend mit einer 1 cm hohen Aufschwelfung zu versehen.

# FROSCHMAULLUKENHAUBE DACHPLATTE CAD-DETAILS



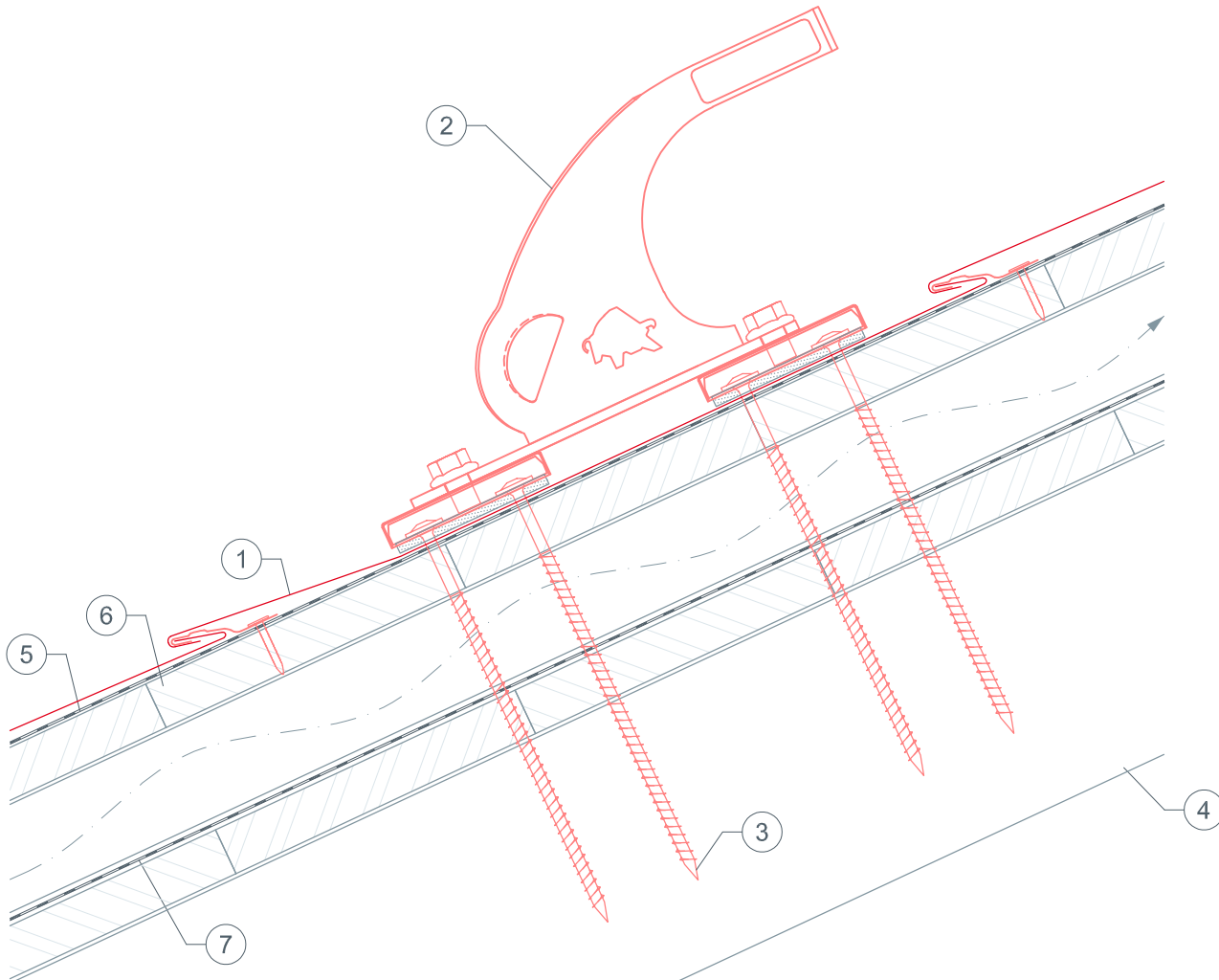
- 1 DACHPLATTE
- 2 Trennlage
- 3 Vollschalung lt. nationalen Vorgaben
- 4 Sparren
- 5 Unterdeckung
- 6 Konterlattung
- 7 Froschmaullukenhaube



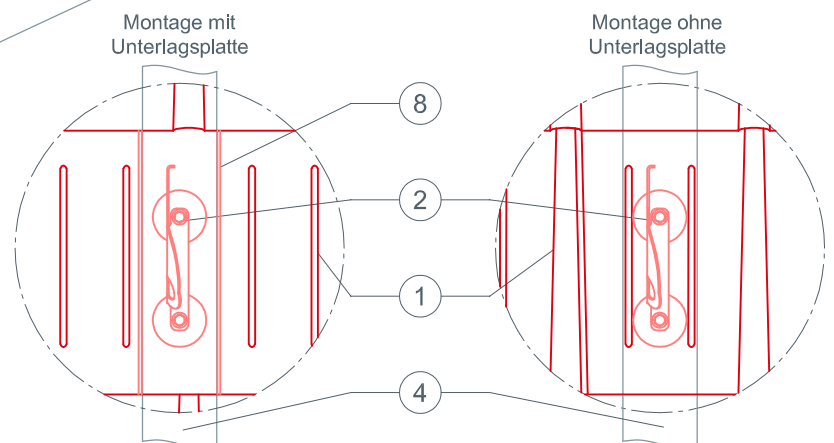
STARK WIE EIN STIER

# SICHERHEITSDACHHAKEN AUF FUßTEILEN DACHPLATTE

## CAD-DETAILS



- 1 DACHPLATTE
- 2 Sicherheitsdachhaken
- 3 Befestigungsmittel – Holzschrauben
- 4 Sparren
- 5 Trennlage
- 6 Vollschalung lt. nationalen Vorgaben
- 7 Unterdeckung
- 8 Unterlagsplatte



Bei kleinformatigen Dachelementen kann es erforderlich sein, eine Unterlagsplatte einzubauen, um den Sicherheitsdachhaken zu montieren (z. B. wenn ein Falz im Montagebereich über dem Sparren liegt).

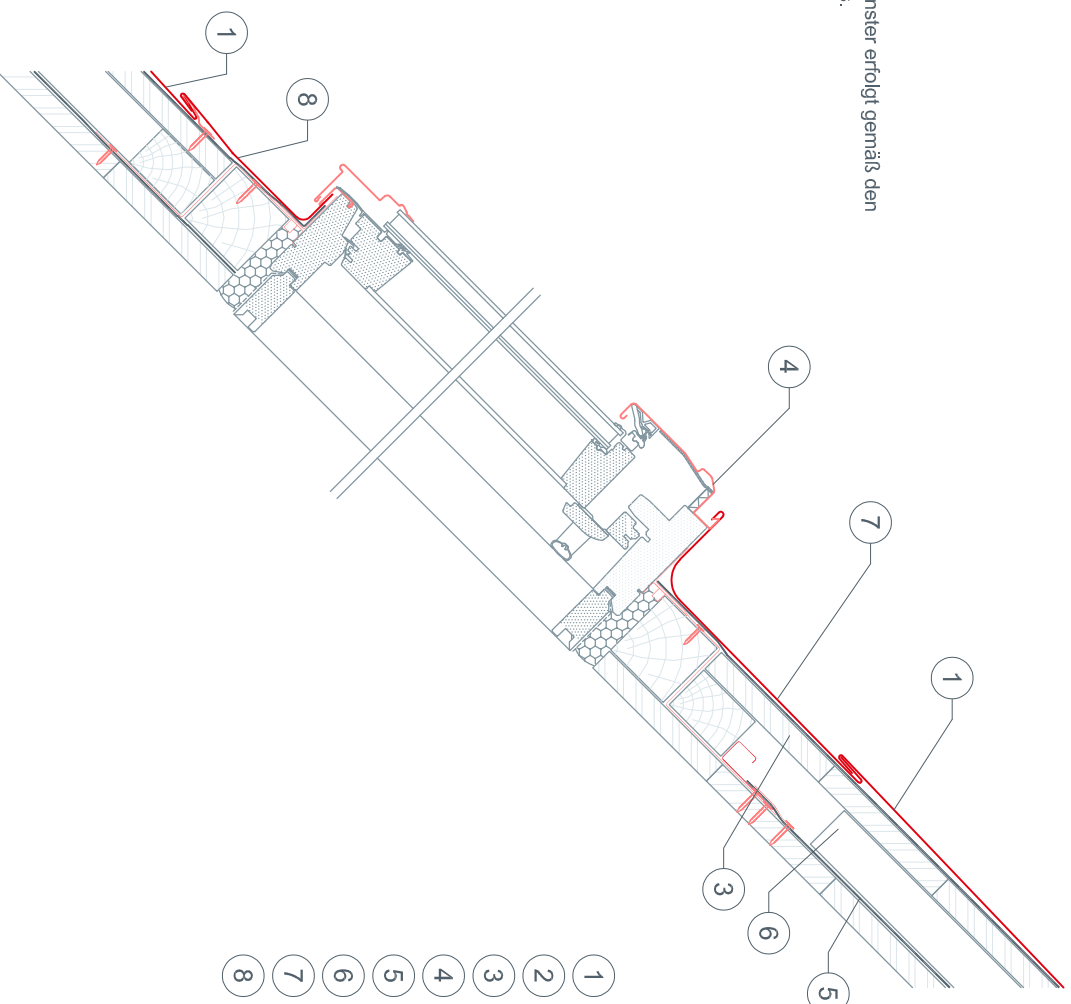
Zweischaliger Dachaufbau: 2 Befestigungsschrauben 8 × 220 mm.  
Einschaliger Dachaufbau: 2 Befestigungsschrauben 8 × 120 mm.



**STARK WIE EIN STIER**

# DACHFLÄCHENFENSTER ÜBER 25° DACHNEIGUNG DACHPLATTE CAD-DETAILS

Der fachgerechte Einbau der Dachflächenfenster erfolgt gemäß den Herstellerrichtlinien des Dachflächenfensters.



- ① DACHPLATTE
- ② Trennlage
- ③ Vollschalung lt. nationalen Vorgaben
- ④ Anschlussblech
- ⑤ Unterdeckung
- ⑥ Konterlatung
- ⑦ Oberteil
- ⑧ Unterteil



**STARK WIE EIN STIER**

# DACHFLÄCHENFENSTER MIT EINSCHUBKEIL ÜBER 25° DACHNEIGUNG

## DACHPLATTE

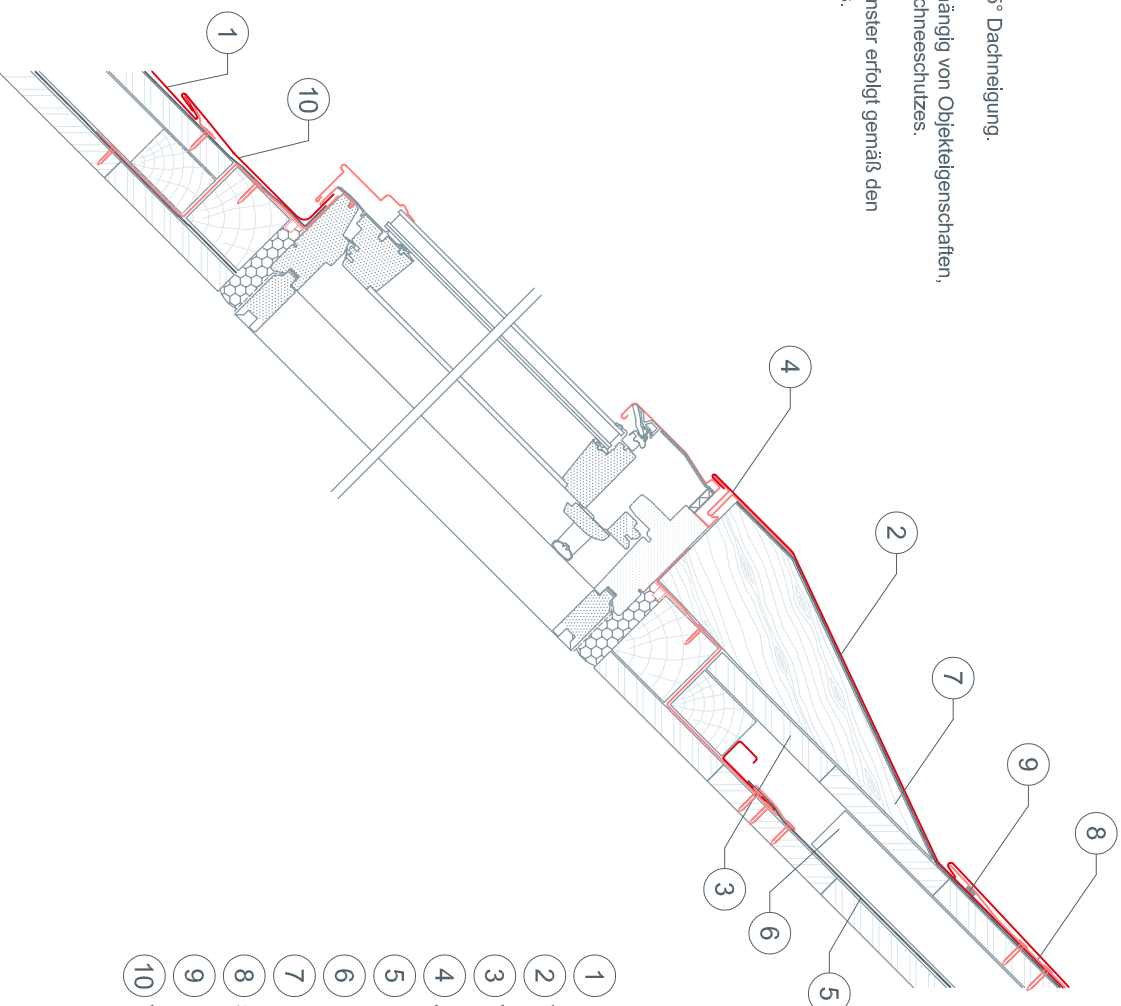
### CAD-DETAILS

Dachflächenfenster mit Einschubkeil über 25° Dachneigung.

Anwendung in schneereichen Gebieten.

Die Notwendigkeit des Einschubkeils ist abhängig von Objektigenschaften, Standort sowie vom Vorhandensein eines Schneeschutzes.

Der fachgerechte Einbau der Dachflächenfenster erfolgt gemäß den Herstellerrichtlinien des Dachflächenfensters.



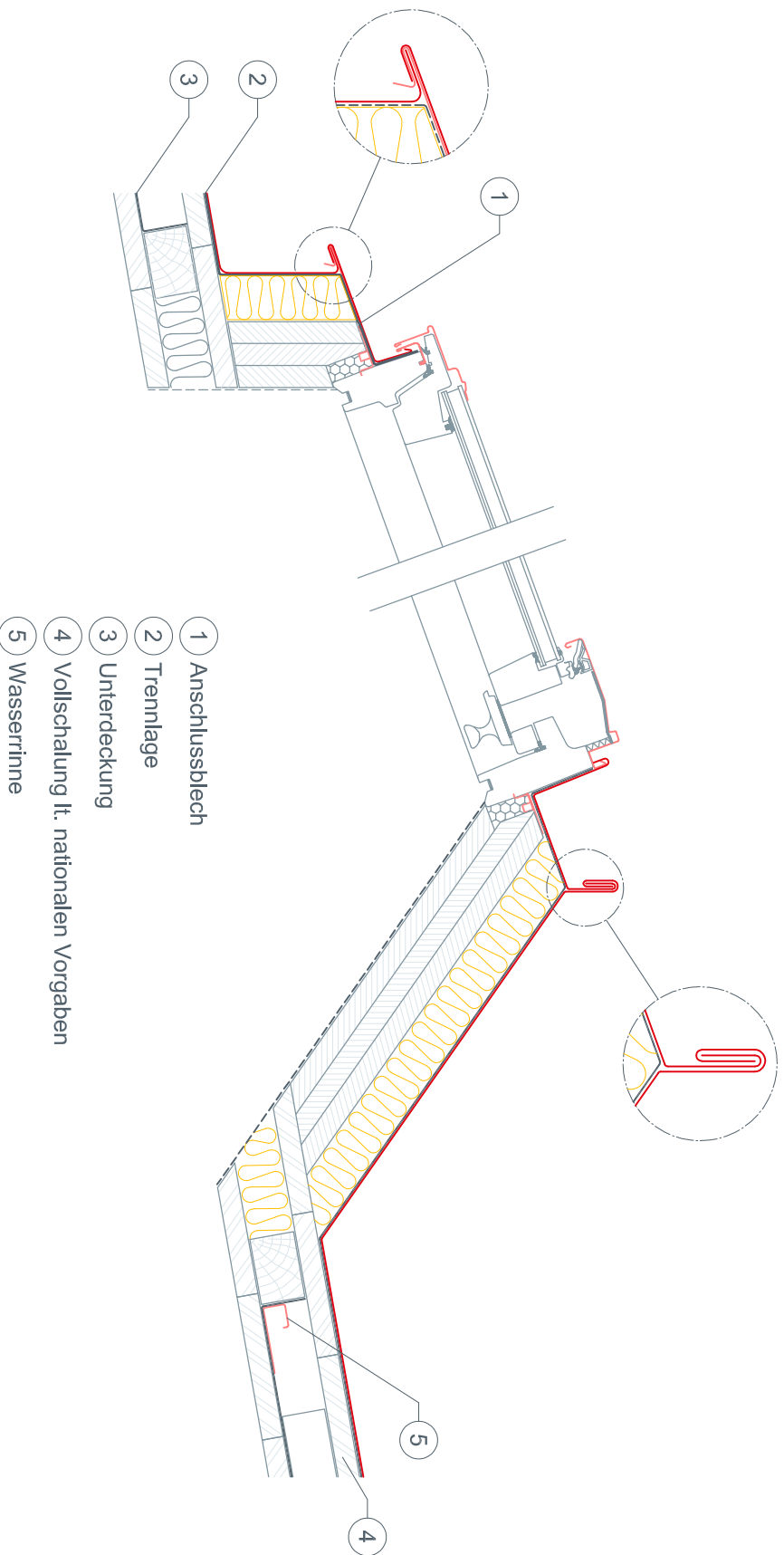
- ① DACHPLATTE
- ② Trennlage
- ③ Vollschalung lt. nationalen Vorgaben
- ④ Anschlussblech
- ⑤ Unterdeckung
- ⑥ Konterlatung
- ⑦ Einschubkeil
- ⑧ saumstreifen
- ⑨ Dichtband
- ⑩ Vorderteil



**STARK WIE EIN STIER**

# DACHFLÄCHCHENFENSTER MIT AUFKEILRAHMEN DACHPLATTE

**CAD-DETAILS**



\* Der fachgerechte Einbau sowie die Notwendigkeit des Aufkeilrahmens der Dachflächenfenster erfolgt gemäß den Hersteller Richtlinien des Dachflächenfensters.

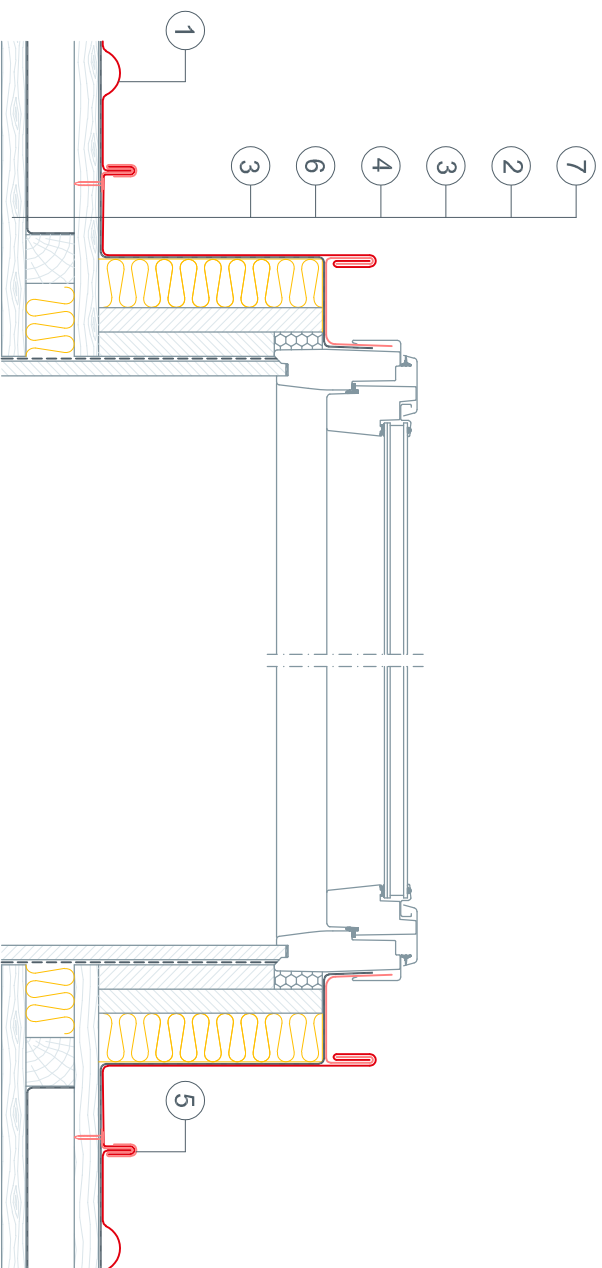




**STARK WIE EIN STIER**

# DACHFLÄCHENFENSTER MIT AUFKEILRAHMEN DACHPLATTE

**CAD-DETAILS**



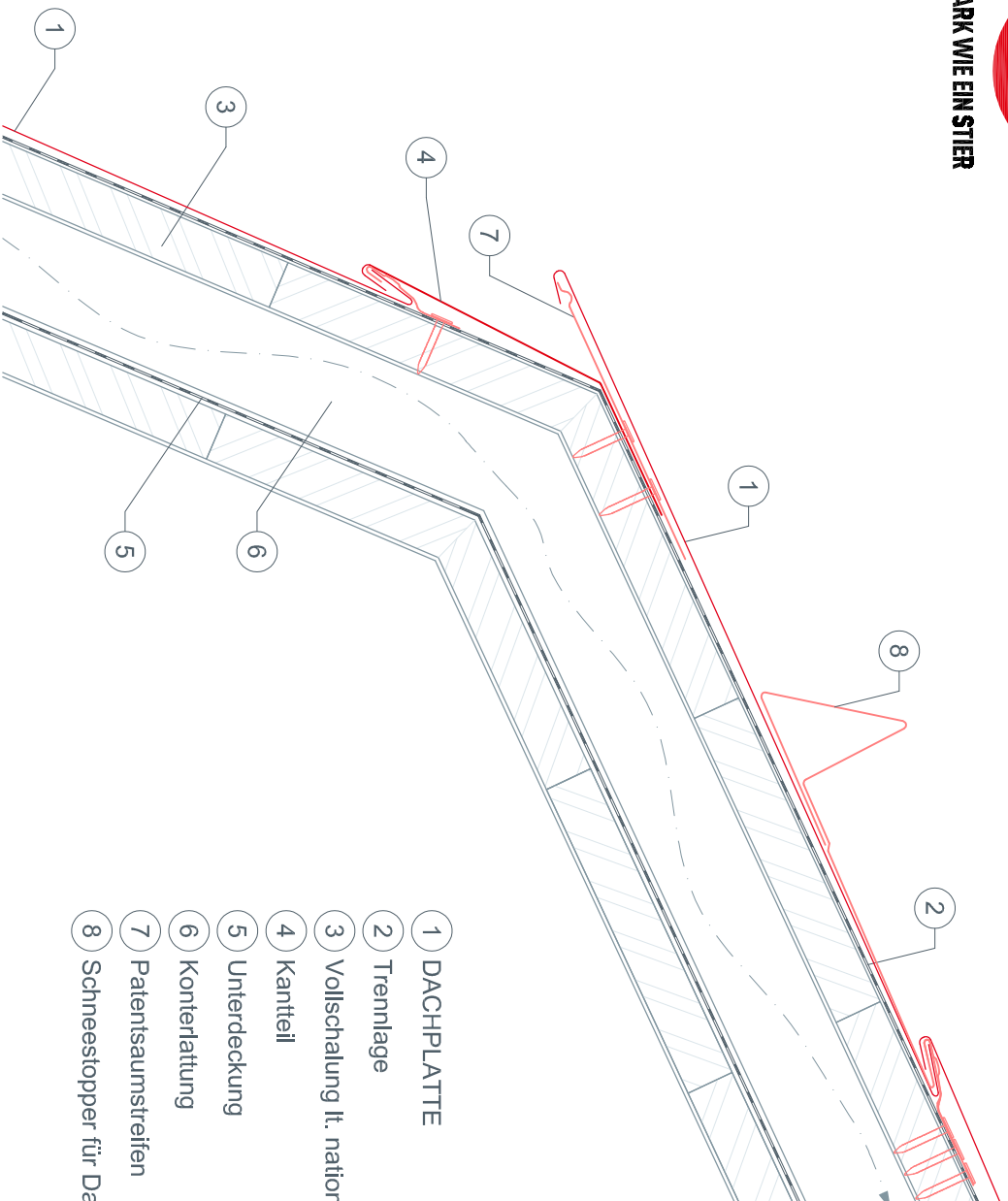
- ① DACHPLATTE
- ② Trennlage
- ③ Vollschalung lt. nationalen Vorgaben
- ④ Konterlattung
- ⑤ Retournaft
- ⑥ Unterdeckung
- ⑦ Anschlussblech

\* Der fachgerechte Einbau sowie die Notwendigkeit des Aufkeilrahmens der Dachflächenfenster erfolgt gemäß den Herstellerrichtlinien des Dachflächenfensters.



**STARK WIE EIN STIER**

# MANSARDENKNICK DACHPLATTE CAD-DETAILS



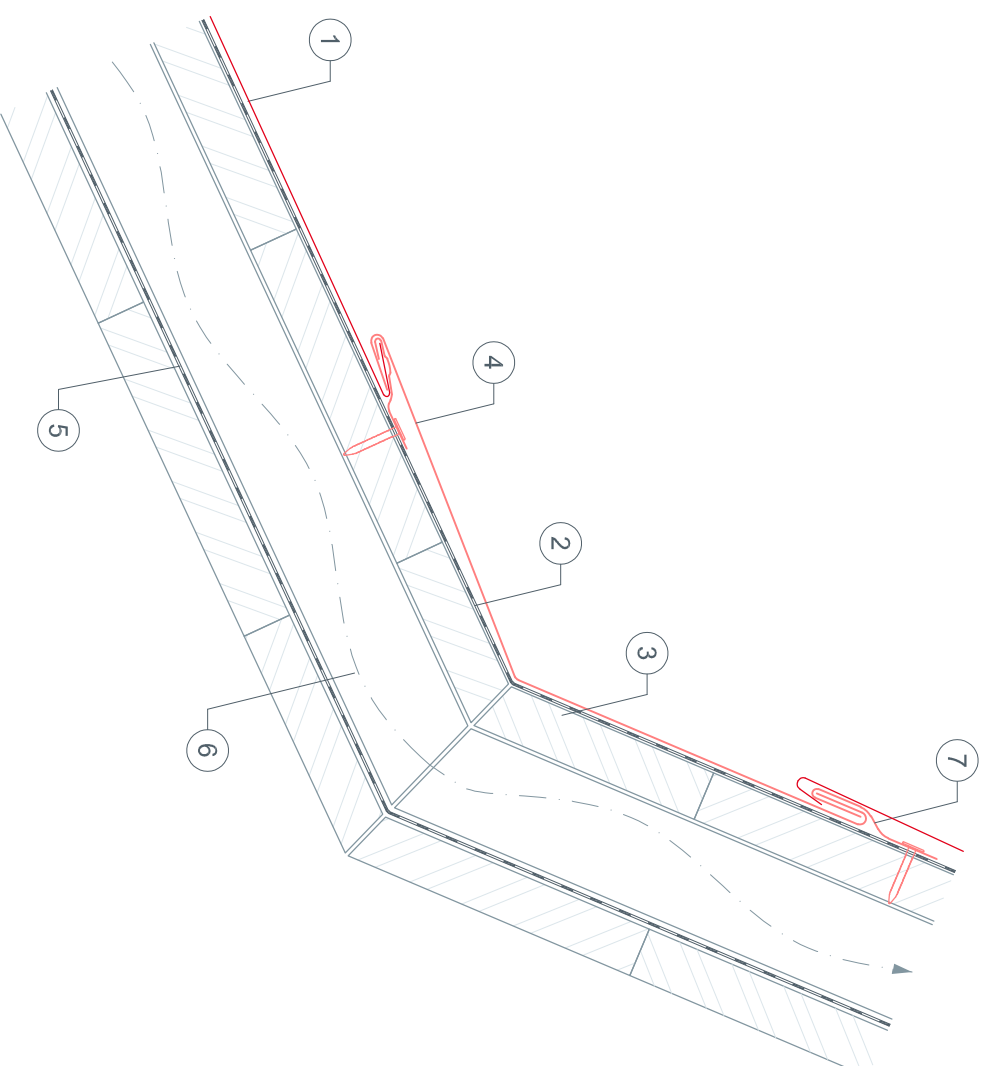
- ① DACHPLATTE
- ② Trennlage
- ③ Vollschalung lt. nationalen Vorgaben
- ④ Kantteil
- ⑤ Unterdeckung
- ⑥ Konterlattung
- ⑦ Patentsaumstreifen
- ⑧ Schneestopper für Dachplatte



**STARK WIE EIN STIER**

# KNICKBILDUNG DACHPLATTE CAD-DETAILS

- ① DACHPLATTE
- ② Trennlage
- ③ Vollschalung lt. nationalen Vorgaben
- ④ Übergangsverblechung
- ⑤ Unterdeckung
- ⑥ Konterlattung
- ⑦ Hafte

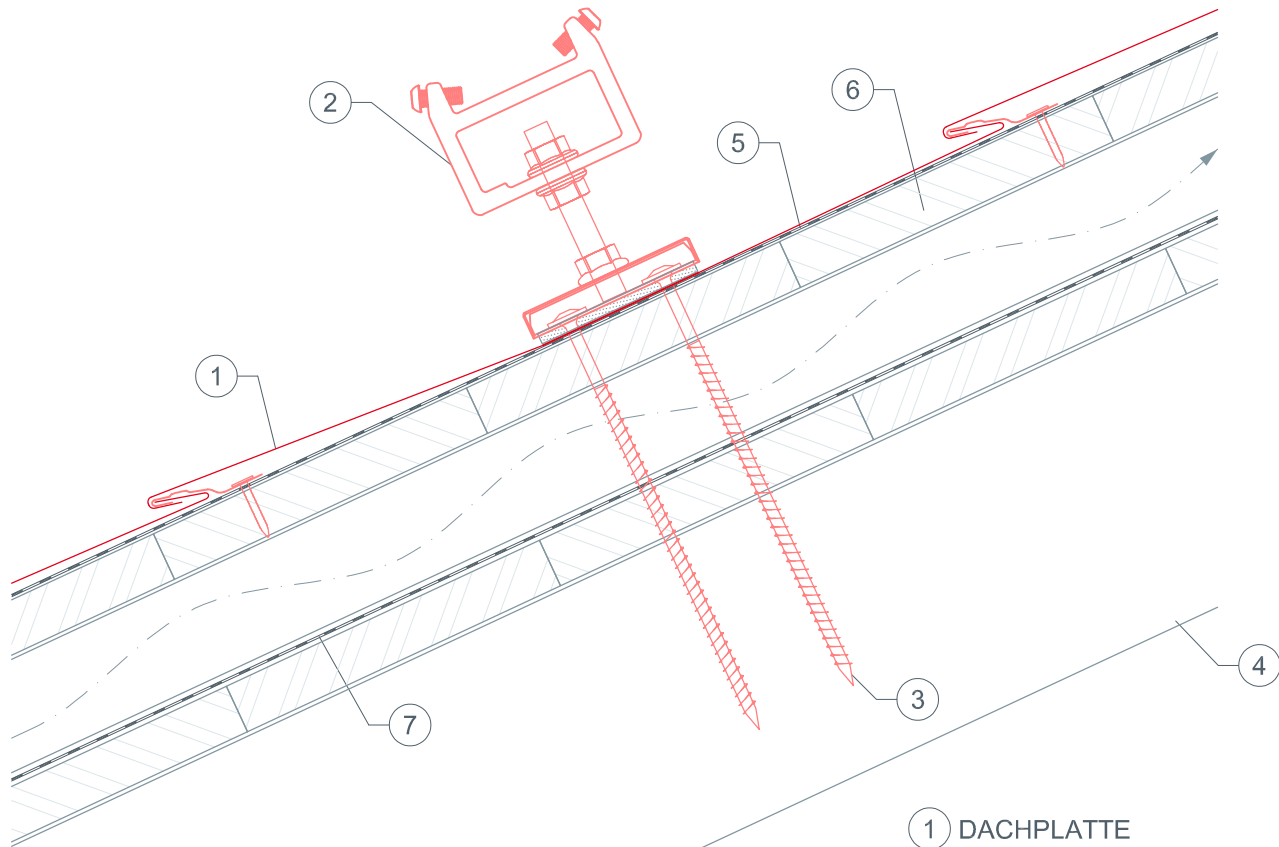




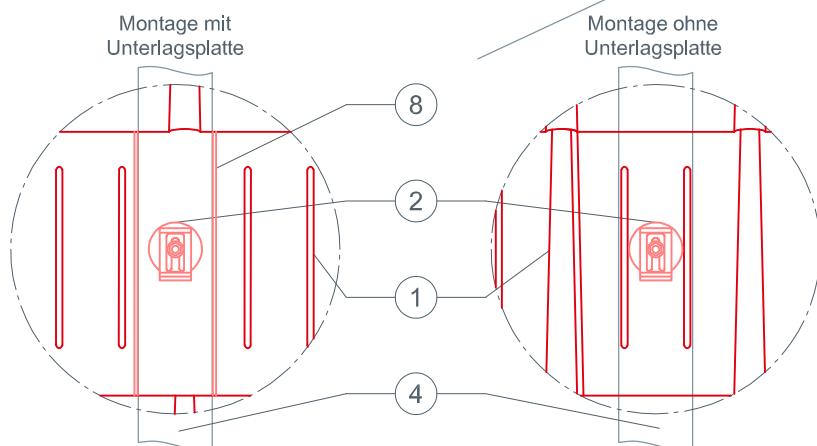
STARK WIE EIN STIER

# SOLARHALTER VARIO (oder FIX) DACHPLATTE

## CAD-DETAILS



- ① DACHPLATTE
- ② Solarhalter Vario (oder Fix)
- ③ Befestigungsmittel – Holzschrauben
- ④ Sparren
- ⑤ Trennlage
- ⑥ Vollschalung lt. nationalen Vorgaben
- ⑦ Unterdeckung
- ⑧ Unterlagsplatte



Bei kleinformatigen Dachelementen kann es erforderlich sein, eine Unterlagsplatte einzubauen, um den Solarhalter Vario oder Fix zu montieren (z. B. wenn ein Falz im Montagebereich über dem Sparren liegt).

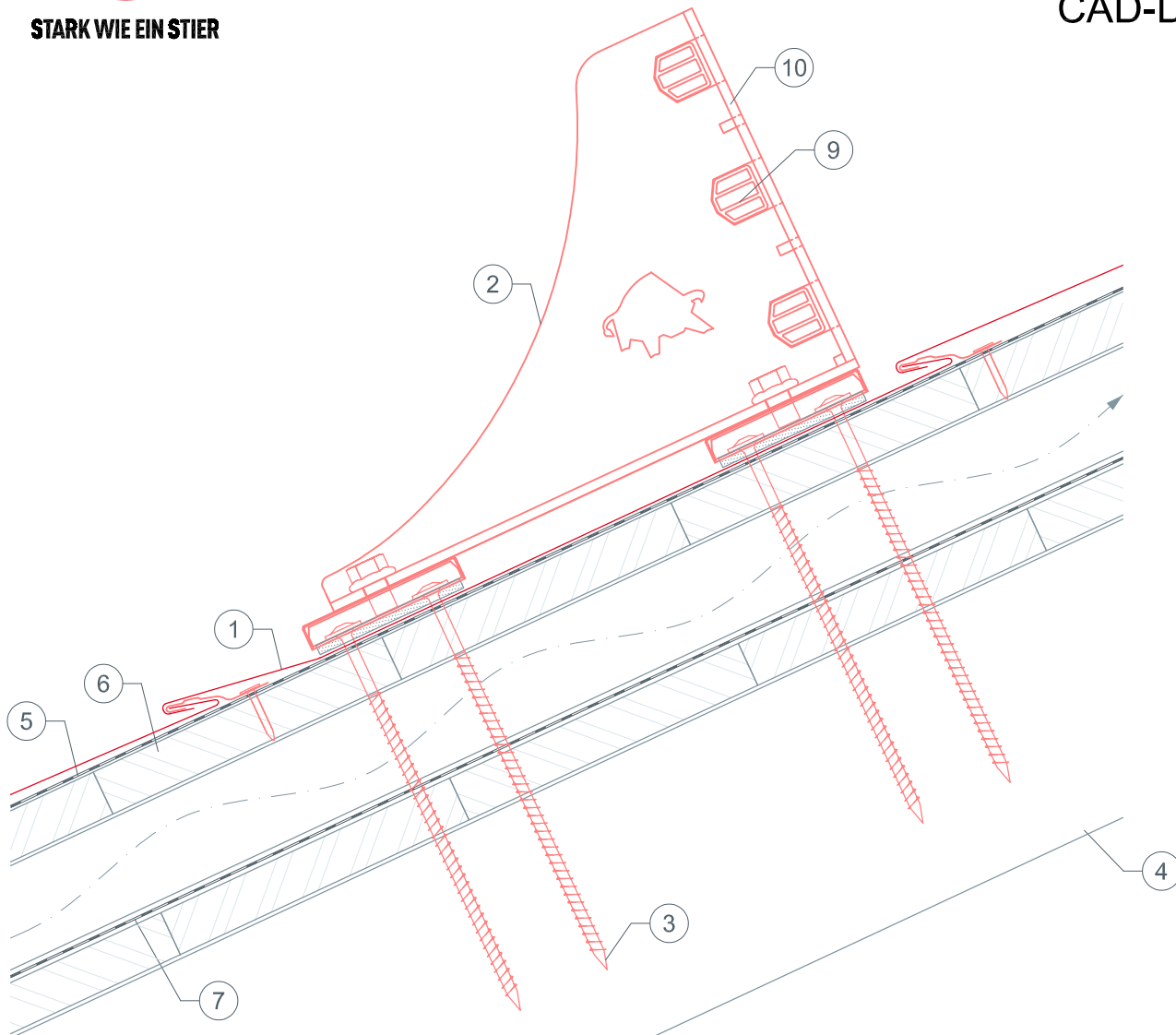
Zweischaliger Dachaufbau: 2 Befestigungsschrauben 8 × 220 mm.  
Einschaliger Dachaufbau: 2 Befestigungsschrauben 8 × 120 mm.



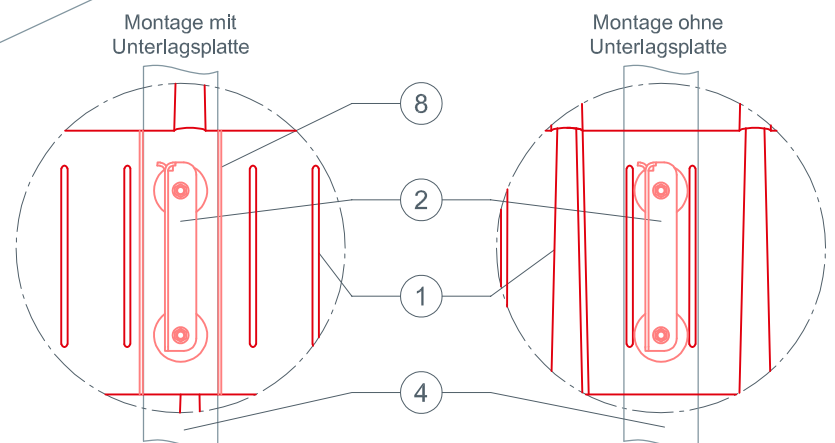
STARK WIE EIN STIER

# SCHNEERECHENSYSTEM DACHPLATTE

## CAD-DETAILS



- ① DACHPLATTE
- ② Schneerechensystem
- ③ Befestigungsmittel – Holzschrauben
- ④ Sparren
- ⑤ Trennlage
- ⑥ Vollschalung lt. nationalen Vorgaben
- ⑦ Unterdeckung
- ⑧ Unterlagsplatte
- ⑨ Einlegeprofil
- ⑩ Fixierschieber



Bei kleinformatigen Dachelementen kann es erforderlich sein, eine Unterlagsplatte einzubauen, um das Schneerechensystem zu montieren (z. B. wenn ein Falz im Montagebereich über dem Sparren liegt).

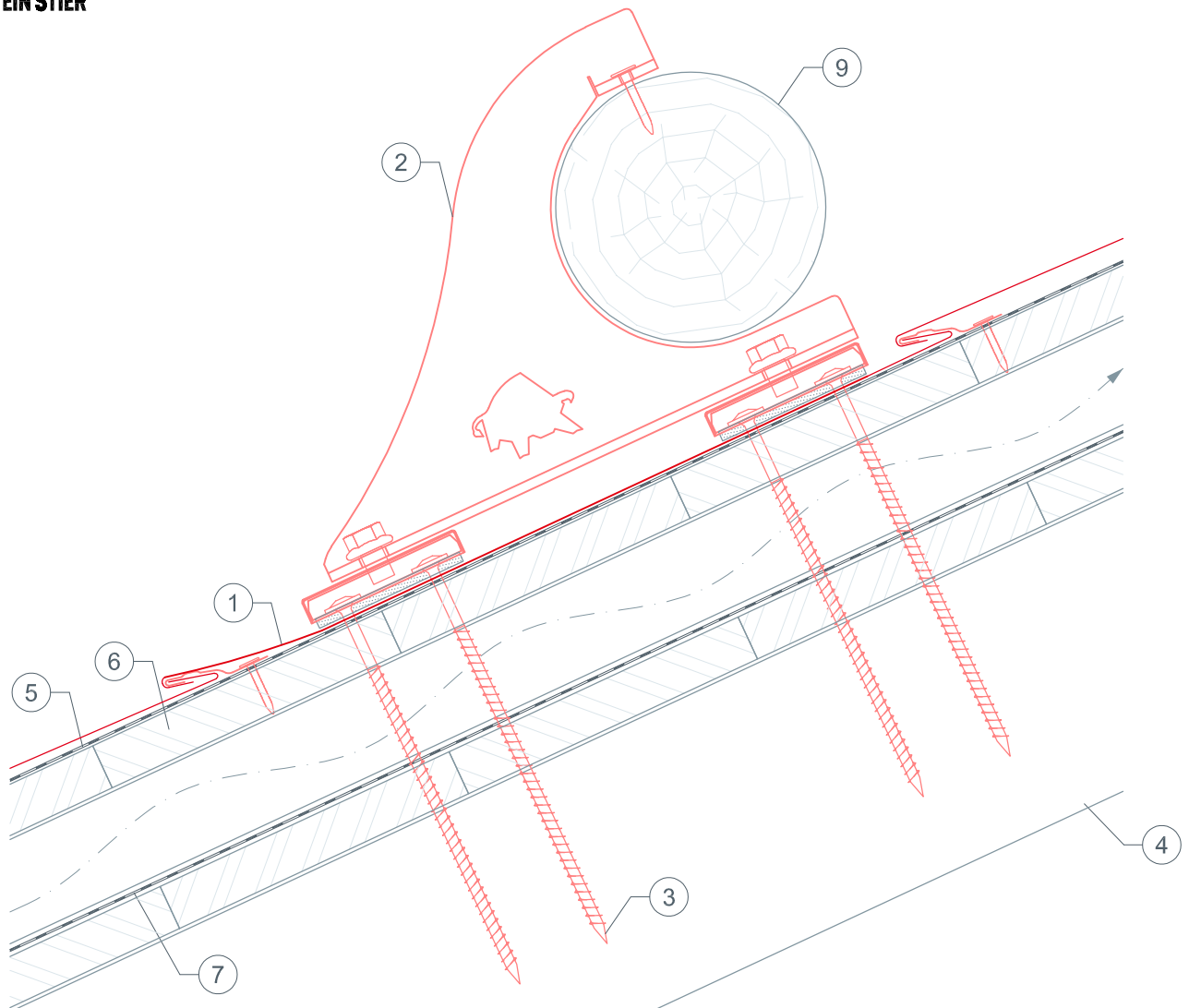
Zweischaliger Dachaufbau: 2 Befestigungsschrauben 8 × 220 mm.  
Einschaliger Dachaufbau: 2 Befestigungsschrauben 8 × 120 mm.



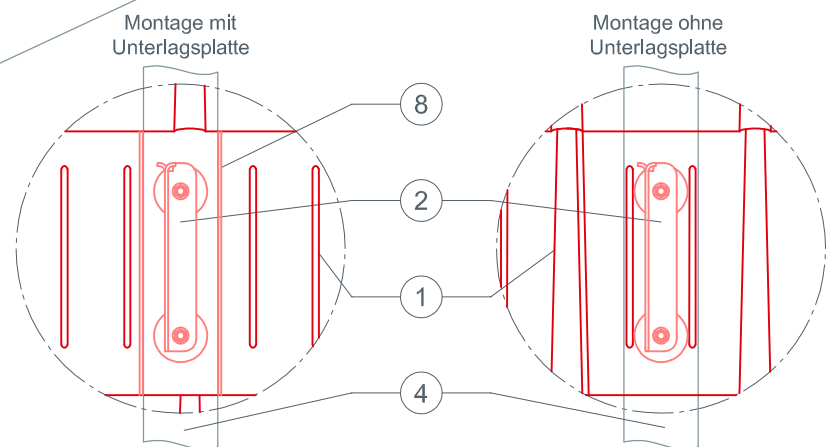
STARK WIE EIN STIER

# GEBIRGSSCHNEEFANGSTÜTZE DACHPLATTE

## CAD-DETAILS



- ① DACHPLATTE
- ② Gebirgsschneefangstütze
- ③ Befestigungsmittel – Holzschrauben
- ④ Sparren
- ⑤ Trennlage
- ⑥ Vollschalung lt. nationalen Vorgaben
- ⑦ Unterdeckung
- ⑧ Unterlagsplatte
- ⑨ Rundholz (Ø 140 mm)



Bei kleinformatigen Dachelementen kann es erforderlich sein, eine Unterlagsplatte einzubauen, um die Gebirgsschneefangstütze zu montieren (z. B. wenn ein Falz im Montagebereich über dem Sparren liegt).

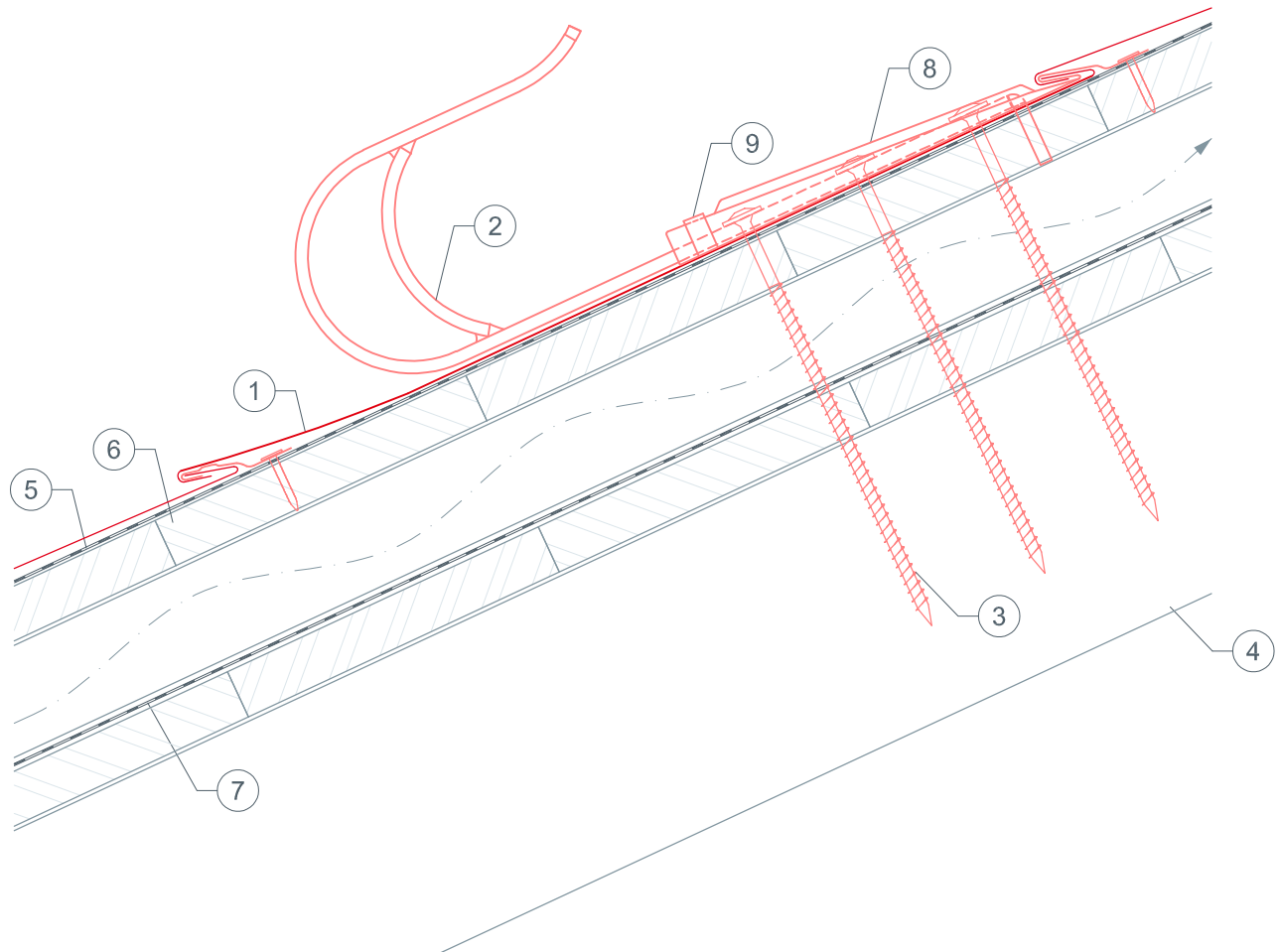
Zweischalliger Dachaufbau: 2 Befestigungsschrauben 8 × 220 mm.  
Einschaliger Dachaufbau: 2 Befestigungsschrauben 8 × 120 mm.



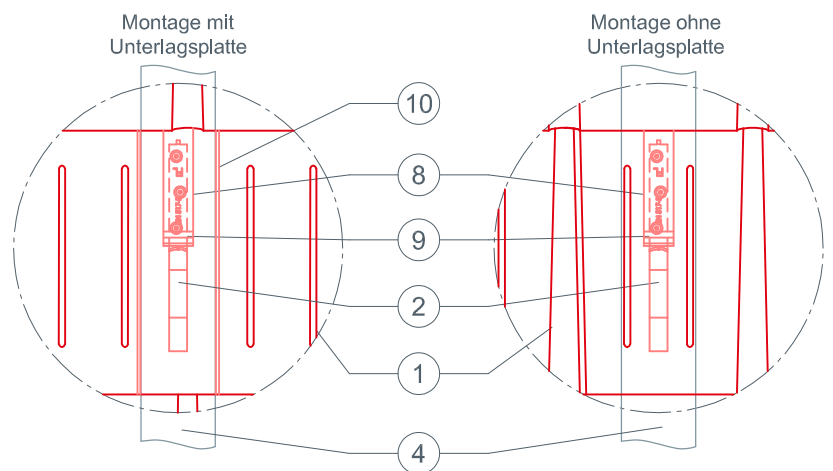
STARK WIE EIN STIER

# SICHERHEITSDACHHAKEN DACHPLATTE

## CAD-DETAILS



- ① DACHPLATTE
- ② Sicherheitsdachhaken
- ③ Befestigungsmittel – Holzschrauben
- ④ Sparren
- ⑤ Trennlage
- ⑥ Vollschalung lt. nationalen Vorgaben
- ⑦ Unterdeckung
- ⑧ Abdeckkappe
- ⑨ Haltestreifen
- ⑩ Unterlagsplatte



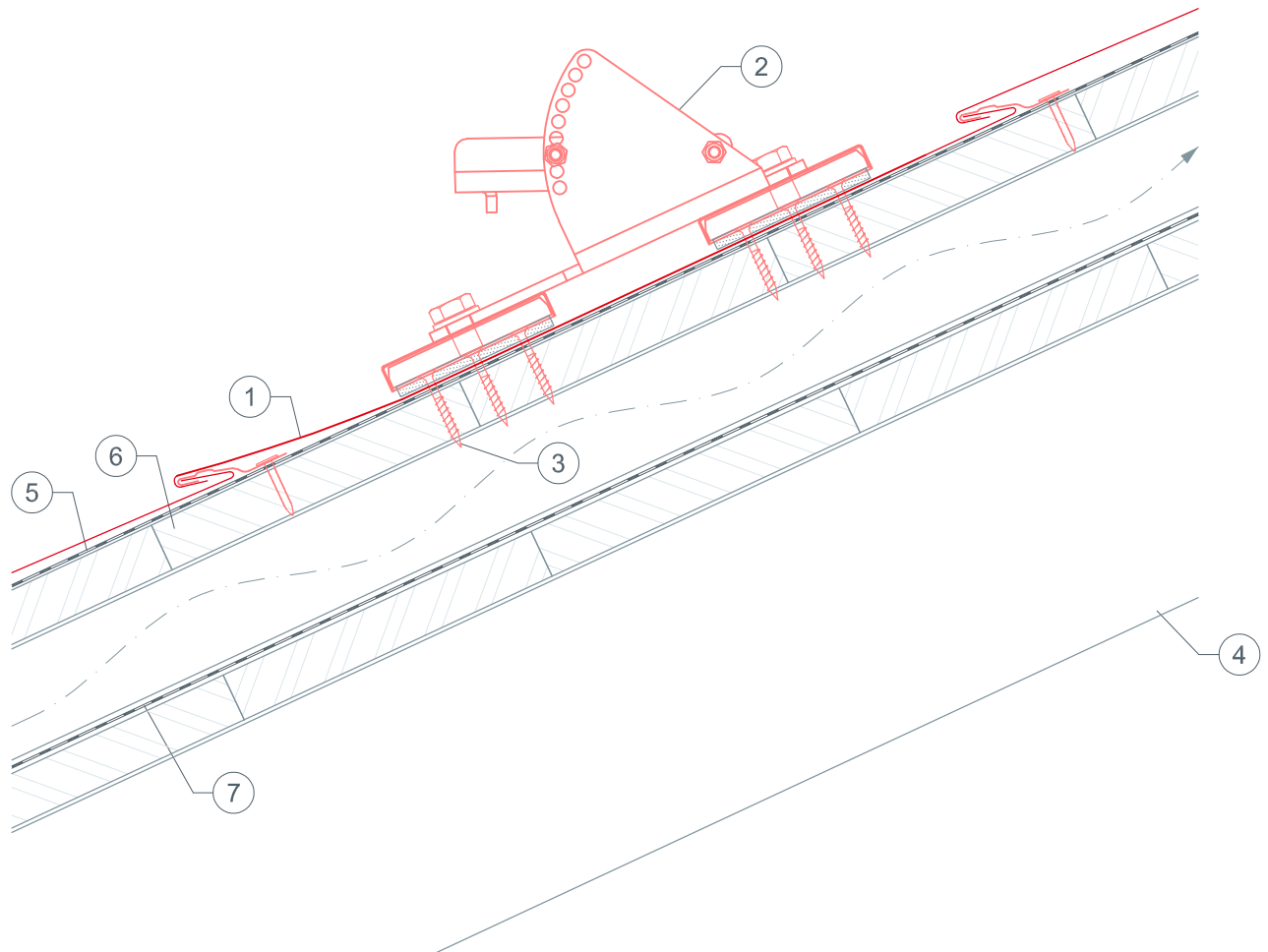
Bei kleinformatigen Dachelementen kann es erforderlich sein, eine Unterlagsplatte einzubauen, um den Sicherheitsdachhaken zu montieren (z. B. wenn ein Falz im Montagebereich über dem Sparren liegt).

Zweischaliger Dachaufbau: 2 Befestigungsschrauben 8 × 220 mm.  
Einschaliger Dachaufbau: 2 Befestigungsschrauben 8 × 120 mm.



STARK WIE EIN STIER

# EINzelTRITT DACHPLATTE CAD-DETAILS



- ① DACHPLATTE
- ② Einzeltritt
- ③ Befestigungsmaterial
- ④ Sparren
- ⑤ Trennlage
- ⑥ Vollschalung lt. nationalen Vorgaben
- ⑦ Unterdeckung

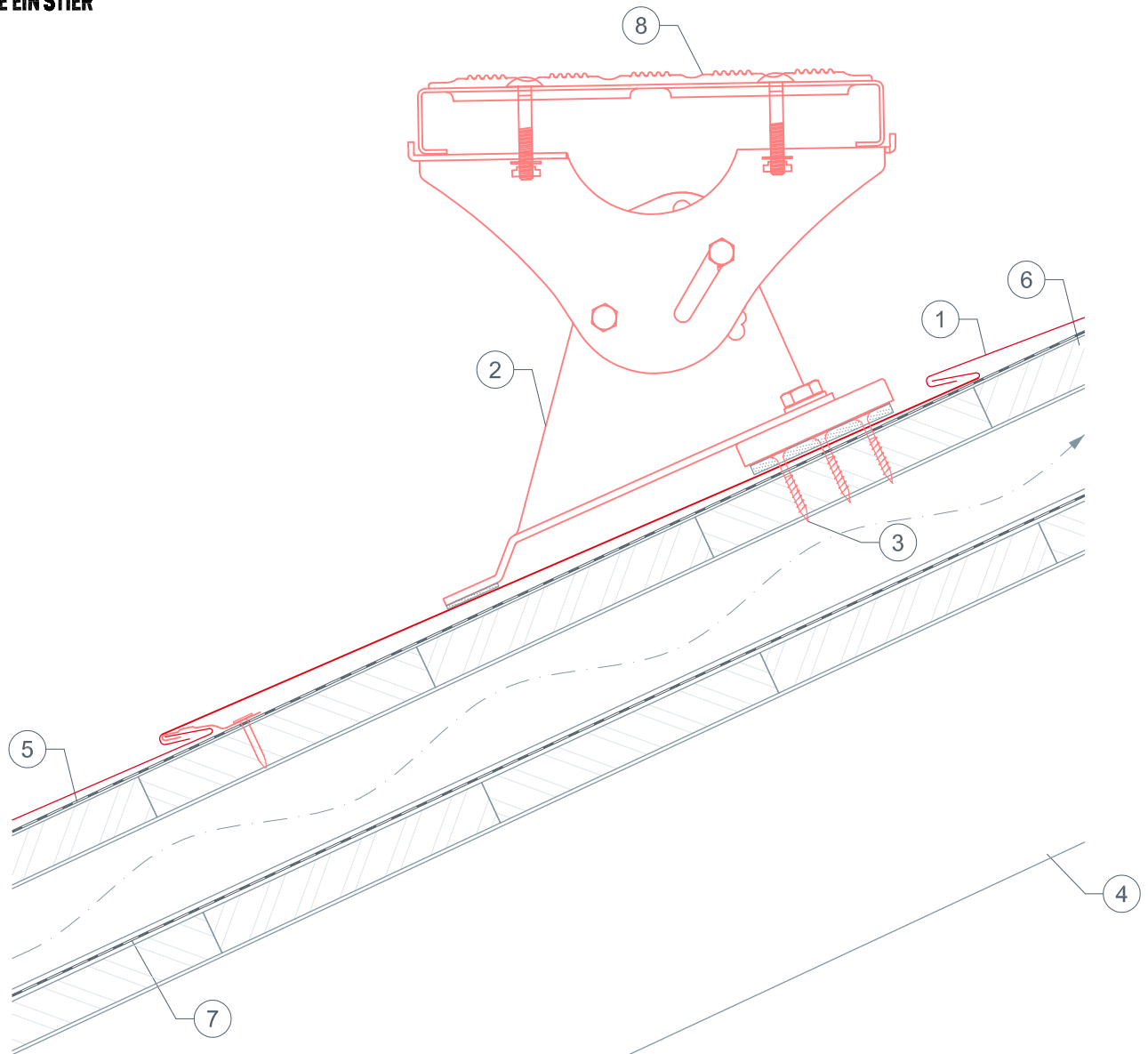




STARK WIE EIN STIER

# LAUFSTEGSTÜTZE DACHPLATTE

## CAD-DETAILS



- ① DACHPLATTE
- ② Laufstegstütze auf einem Fußteil
- ③ Befestigungsmaterial
- ④ Sparren
- ⑤ Trennlage
- ⑥ Vollschalung lt. nationalen Vorgaben
- ⑦ Unterdeckung
- ⑧ Laufrost