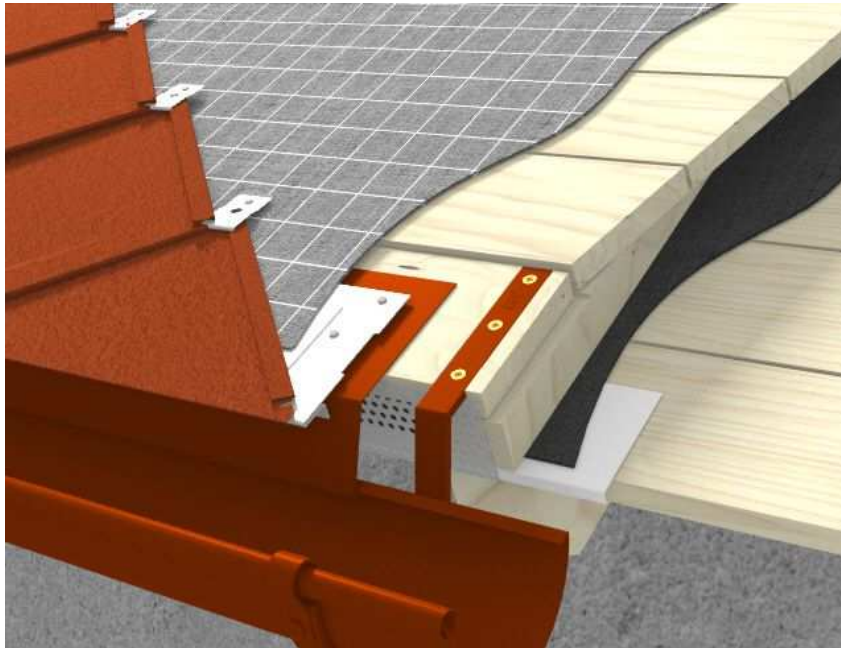




STARK WIE EIN STIER

DACHRAUTE 29 × 29

CAD-DETAILS



INHALT:

- 2 Mindestdachneigung
- 3 Schneestopper – Verlegeschema DR29 1
- 4 Schneestopper – Verlegeschema DR29 2
- 5 Schneestopper – Verlegeschema DR29 3
- 6 Einschalige Dachausbildung
- 7 Zweischalige Dachausbildung
- 8 Firstausbildung mit Jet-Lüfter
- 9 Firstausbildung mit Gratreiter
- 10 Pultdachausbildung
- 11 Traufenausbildung mit Rinne
- 12 Traufenausbildung mit Kastenrinne
- 13 Traufenausbildung mit Rinnenhaken hochkant (gedreht)
- 14 Traufenausbildung mit Rinnenhaken hochkant (Variante 1)
- 15 Traufenausbildung mit Rinnenhaken hochkant (Variante 2)
- 16 Traufenausbildung mit Saumrinne
- 17 Ortgangausbildung mit Giebelstreifen
- 18 Ortgangausbildung vertieft
- 19 Ortgangausbildung mit Stirnbrett
- 20 Mauerabdeckung
- 21 Attikaabdeckung
- 22 seitlicher Wandanschluss
- 23 Kehlenausbildung mit Sicherheitskehle
- 24 Kehlenausbildung mit einfacher Kehle
- 25 Kehlenausbildung mit vertiefter Kehle
- 26 Kehlenausbildung mit vertiefter Kehle
- 27 Froschmaullukenhaube
- 28 Sicherheitsdachhaken
- 29 Dachflächenfenster über 25° Dachneigung.
- 30 Dachflächenfenster mit Einschubkeil über 25° Dachneigung.
- 31 Dachflächenfenster mit Aufkeilrahmen unter 15° Dachneigung.
- 32 Dachflächenfenster mit Aufkeilrahmen unter 15° Dachneigung.
- 33 Mansardenknick
- 34 Knickbildung
- 35 Solarhalter Vario (oder Fix)
- 36 Schneerechensystem
- 37 Gebirgsschneefangstütze
- 38 Sicherheitsdachhaken auf Fußteilen
- 39 Einzeltritt
- 40 Laufstegstütze



STARK WIE EIN STIER

MINDESTDACHNEIGUNG

CAD-DETAILS

MINDESTDACHNEIGUNG	3°	5°	7°	12°	14°	16°	17°	22°	≥ 25°
PREFALZ	<ul style="list-style-type: none">Länderspezifische Vorgaben beachten (Unterdach, keine Kehlen oder Durchdringungen usw.).Dichtmittel in Längsfälzen.								
* DACHPLATTE	Sparrenlänge: < 7 m								
	Sparrenlänge: 7–12 m								
	Sparrenlänge: > 12 m								
* DACHPLATTE R.16	Bis 25°: Verlegung auf Trennlage.								
* DACHSCHINDEL									
* DACHRAUTE 29 × 29									
	Sparrenlänge: < 7 m								
	Sparrenlänge: 7–12 m								
	Sparrenlänge: > 12 m								
* DACHRAUTE 44 × 44									
	Sparrenlänge: < 7 m								
	Sparrenlänge: 7–12 m								
	Sparrenlänge: > 12 m								
* DACHPANEEL FX.12	Bis 25°: Verlegung auf Trennlage.								

* Im Allgemeinen empfehlen wir die Verwendung geeigneter Bitumentrennlagen.

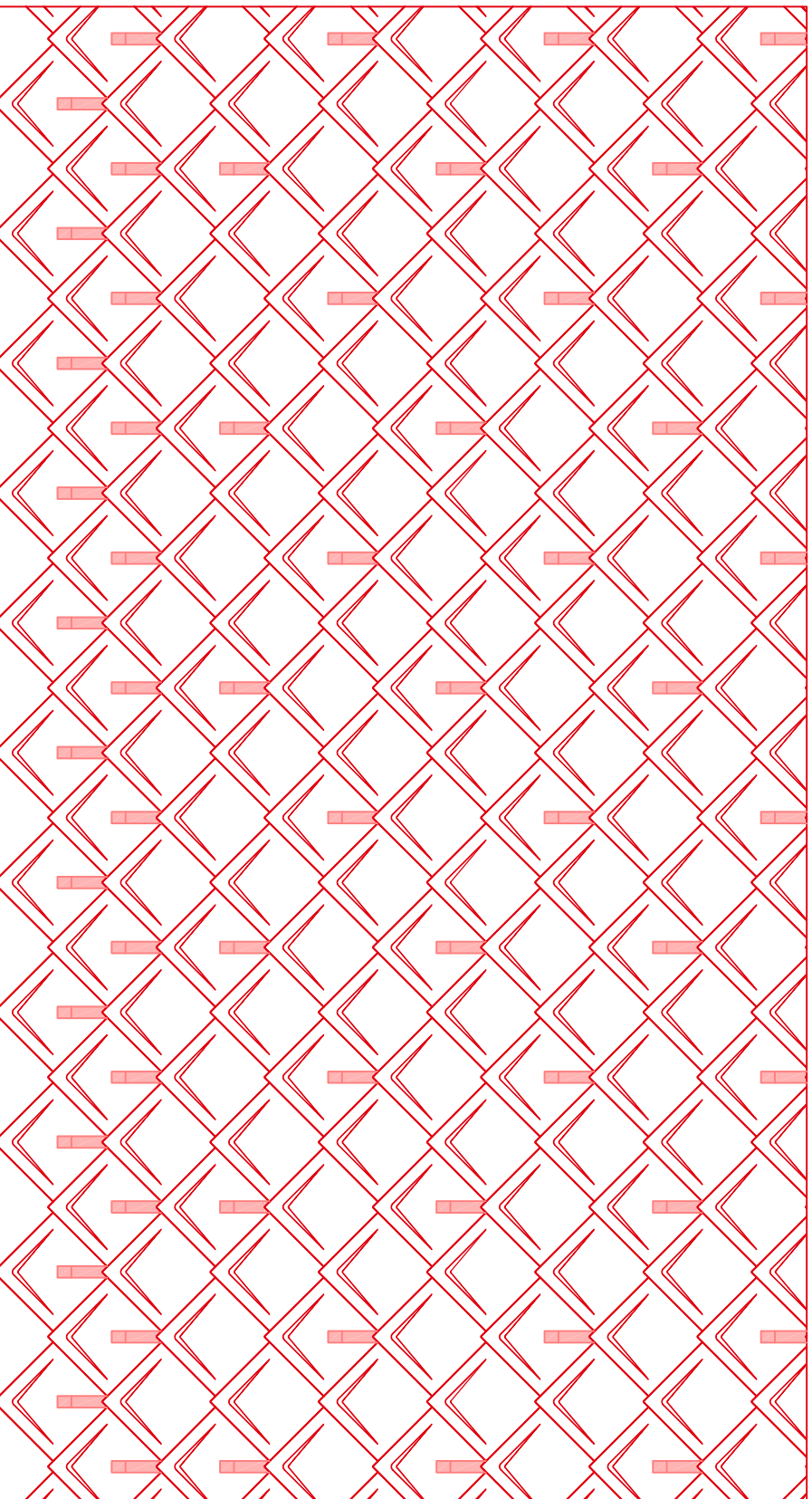
* Ab einer Schneeregellast von 3,25 kN/m² oder in den Geländekategorien 0, I oder II ist eine Verlegung auf Vollschalung lt. nationalen Vorgaben mit Bitumentrennlage erforderlich.



STARK WIE EIN STIER

SCHNEESTOPPER – VERLEGESCHEMA DR29 1 DACHRAUTE 29 × 29

CAD-DETAILS



Verlegeschema DR29 1 (3 Stk./m² – ersten beiden Reihen durchgehend)

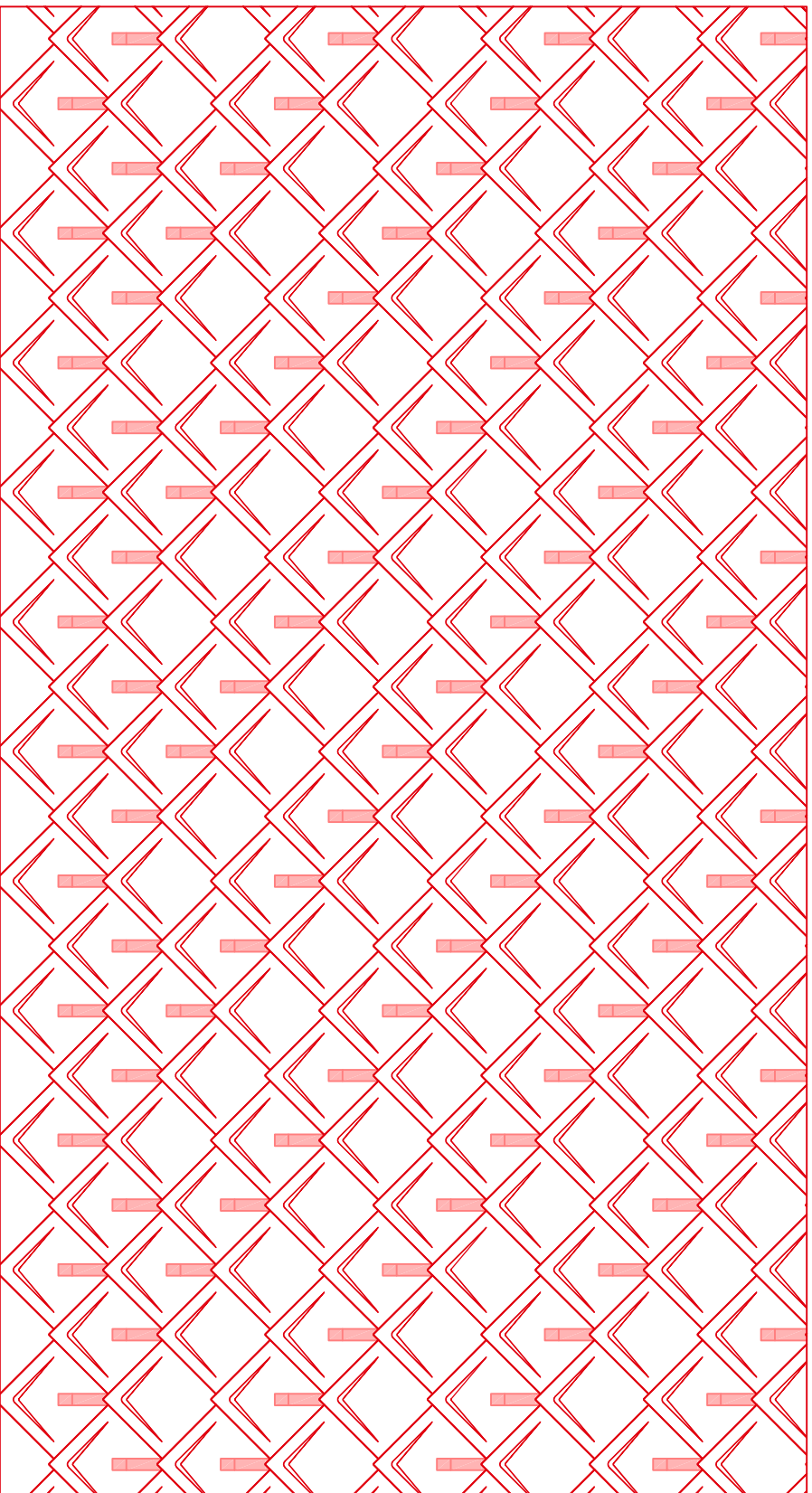
Grundlage: ÖNORM B 1991-1-3 und EN 1991-1-3



STARK WIE EIN STIER

SCHNEESTOPPER – VERLEGESCHEMA DR29 2 DACHRAUTE 29 × 29

CAD-DETAILS



Verlegeschema DR29 2 (6 Stk./m² – ersten beiden Reihen durchgehend)

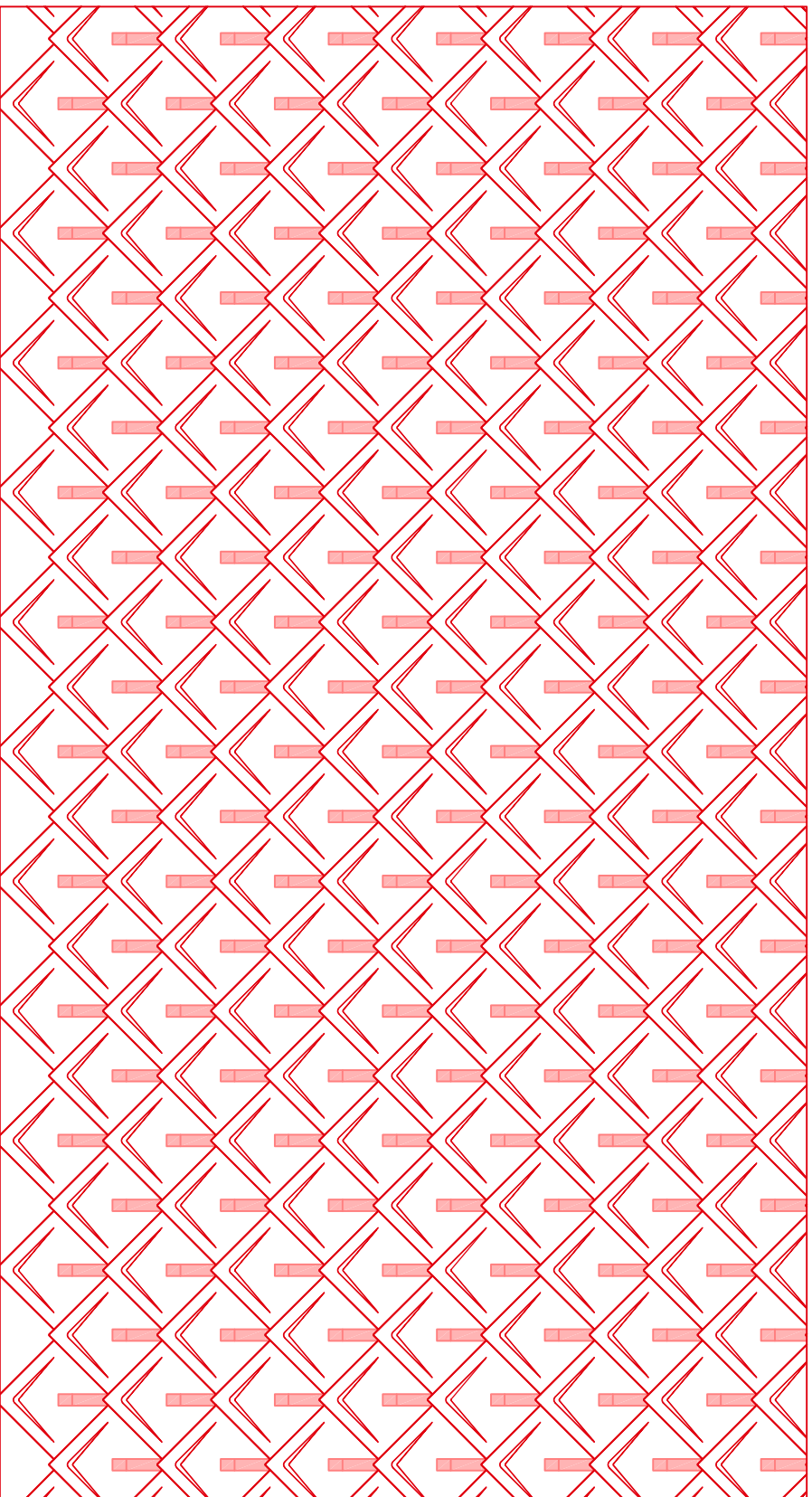
Grundlage: ÖNORM B 1991-1-3 und EN 1991-1-3



STARK WIE EIN STIER

SCHNEESTOPPER – VERLEGESCHEMA DR29 3 DACHRAUTE 29 × 29

CAD-DETAILS



Verlegeschema DR29 3 (12 Stk./m²)

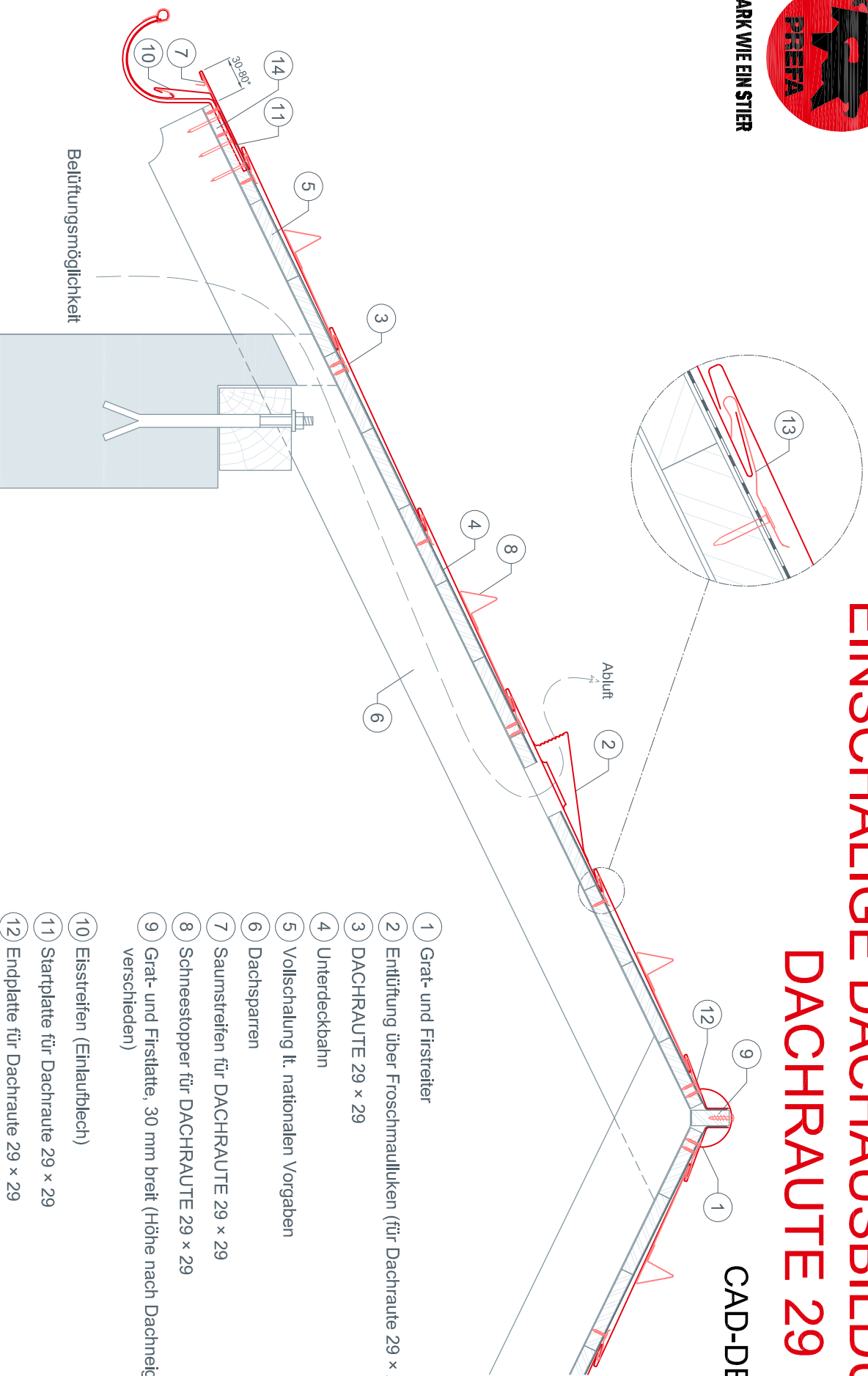
Grundlage: ÖNORM B 1991-1-3 und EN 1991-1-3



STARK WIE EIN STIER

EINSCHALIGE DACHHAUSBILDUNG DACHRAUTE 29 x 29

CAD-DETAILS



- 1 Grat- und Firststreiter
- 2 Entlüftung über Froschmaulluken (für Dachraute 29 x 29)
- 3 DACHRAUTE 29 x 29
- 4 Unterdeckbahn
- 5 Vollschalung lt. nationalen Vorgaben
- 6 Dachsparren
- 7 Saumstreifen für DACHRAUTE 29 x 29
- 8 Schneestopper für DACHRAUTE 29 x 29
- 9 Grat- und Firstlatte, 30 mm breit (Höhe nach Dachneigung verschieden)
- 10 Eisstreifen (Einlaufblech)
- 11 Startplatte für Dachraute 29 x 29
- 12 Endplatte für Dachraute 29 x 29
- 13 Dachrautenhaft
- 14 Saumbrett (Traufbohle)

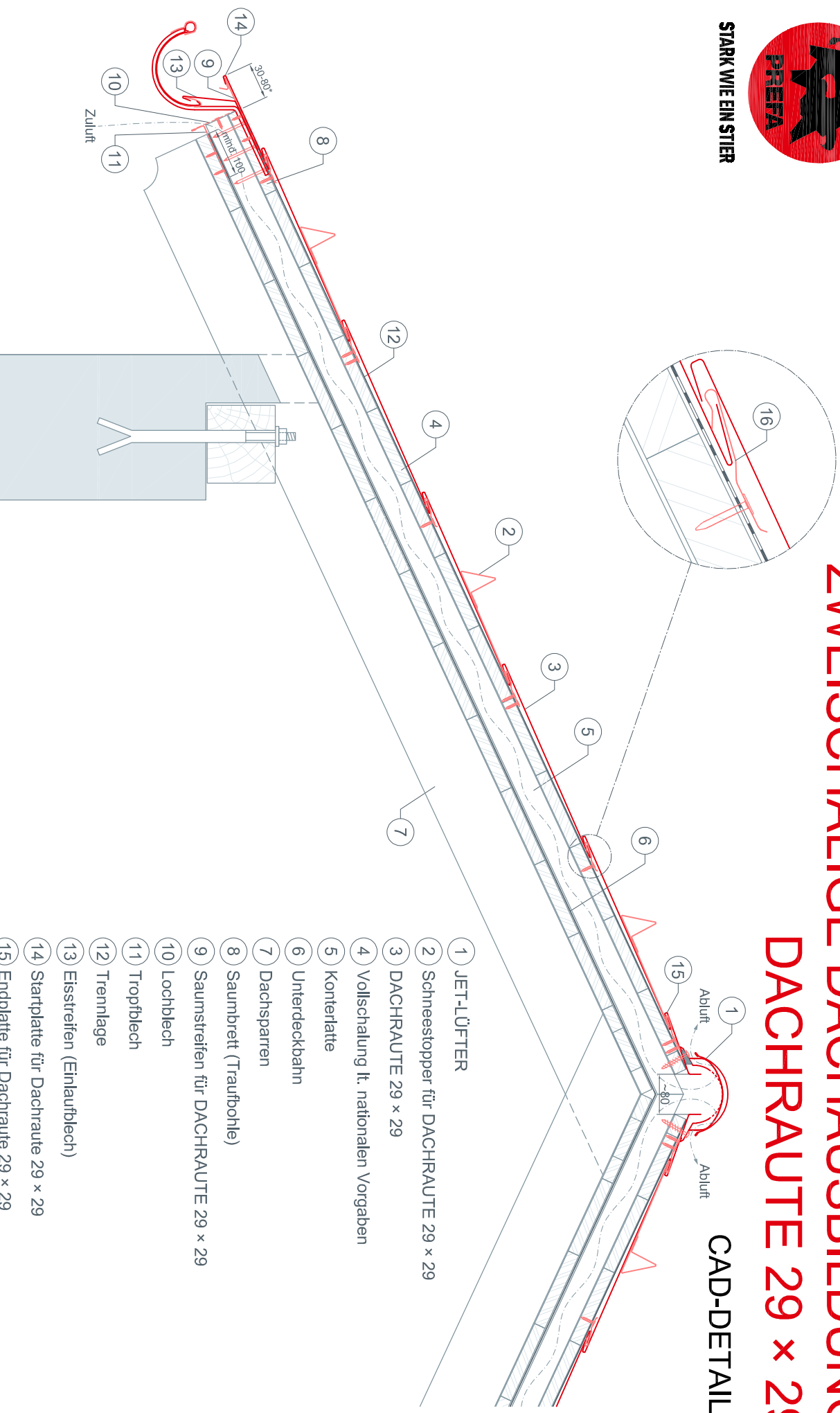
* Der Traufenvorsprung darf 80 mm nicht überschreiten!



STARK WIE EIN STIER

ZWEISCHALIGE DACHHAUSBILDUNG DACHRAUTE 29 x 29

CAD-DETAILS



- ① JET-LÜFTER
- ② Schneestopper für DACHRAUTE 29 x 29
- ③ DACHRAUTE 29 x 29
- ④ Vollschalung lt. nationalen Vorgaben
- ⑤ Konterlatte
- ⑥ Unterdeckbahn
- ⑦ Dachsparren
- ⑧ Saumbrett (Traufbohle)
- ⑨ Saumstreifen für DACHRAUTE 29 x 29
- ⑩ Lochblech
- ⑪ Tropfblech
- ⑫ Trennlage
- ⑬ Eisstreifen (Einlaufblech)
- ⑭ Startplatte für Dachraute 29 x 29
- ⑮ Endplatte für Dachraute 29 x 29
- ⑯ Dachrautenhaft

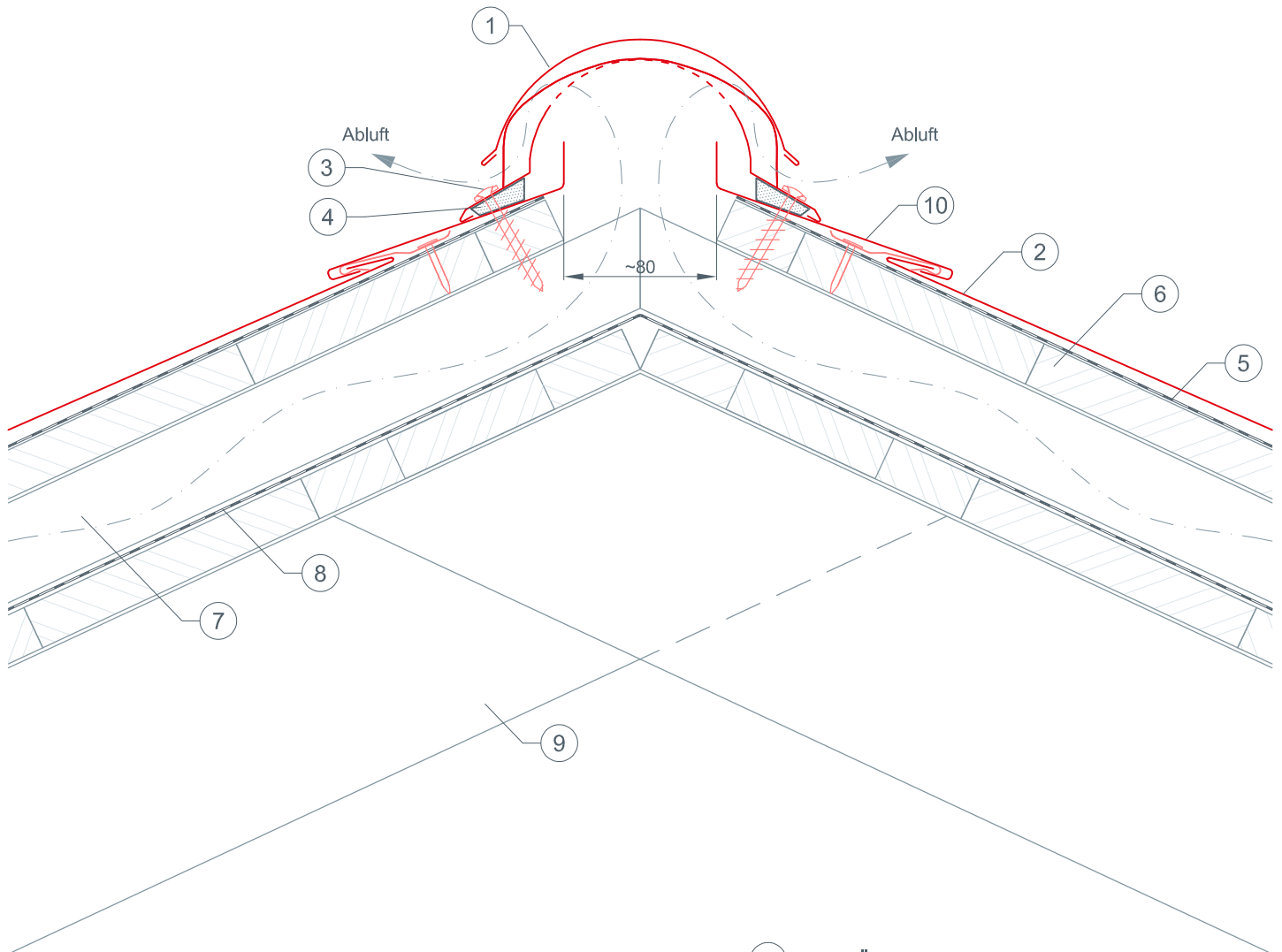
* Der Traufenvorsprung darf 80 mm nicht überschreiten!



STARK WIE EIN STIER

FIRSTAUSBILDUNG MIT JET-LÜFTER DACHRAUTE 29 × 29

CAD-DETAILS



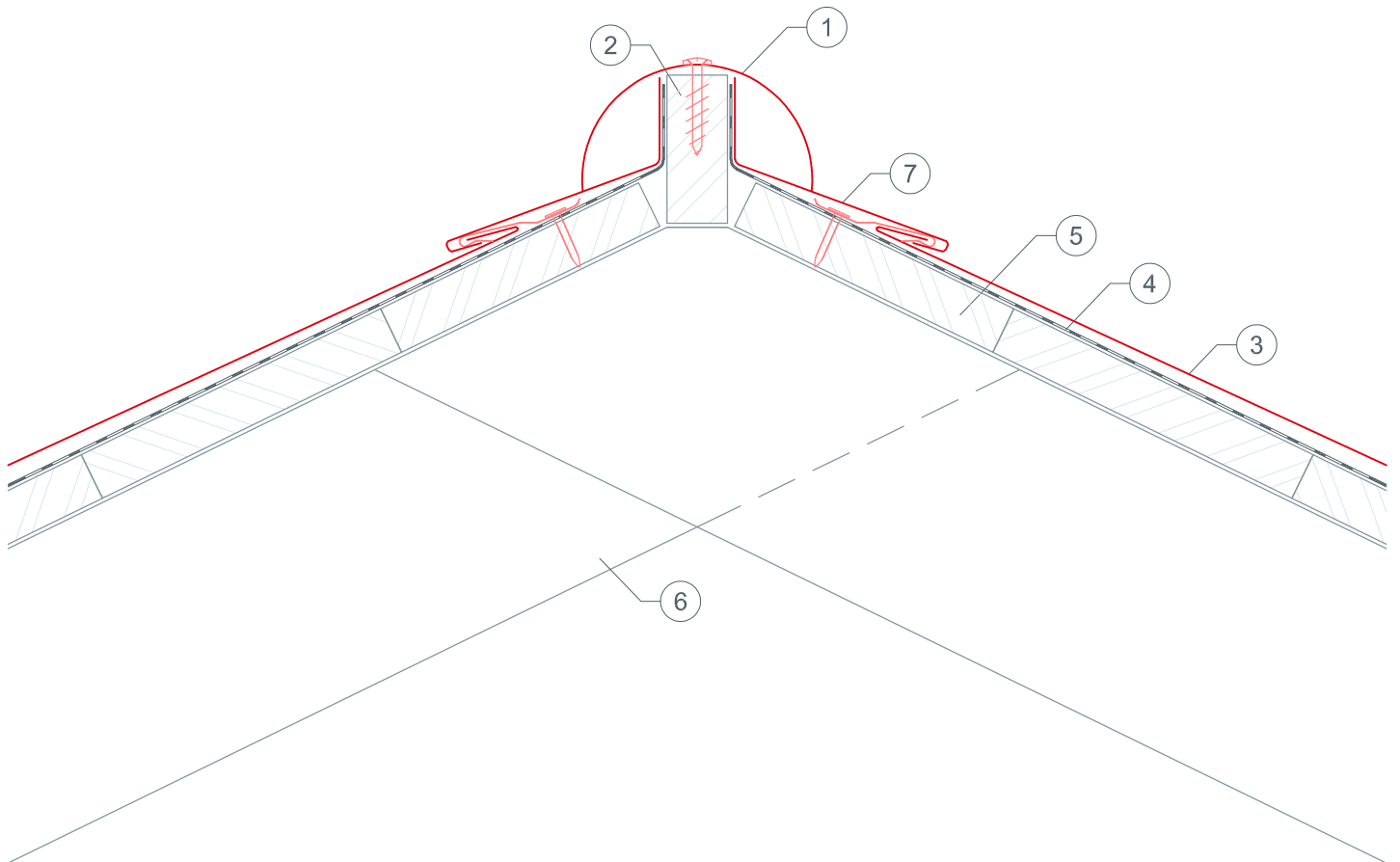
- ① JET-LÜFTER
- ② DACHRAUTE 29 × 29
- ③ Dichtschaube
- ④ Schaumstoffkeil (selbstklebend)
- ⑤ Trennlage
- ⑥ Vollschalung lt. nationalen Vorgaben
- ⑦ Konterlattung (Belüftungsebene)
- ⑧ Unterdeckbahn
- ⑨ Dachsparren
- ⑩ Endplatte für Dachraute 29 × 29



STARK WIE EIN STIER

FIRSTAUSBILDUNG MIT GRATREITER DACHRAUTE 29 × 29

CAD-DETAILS



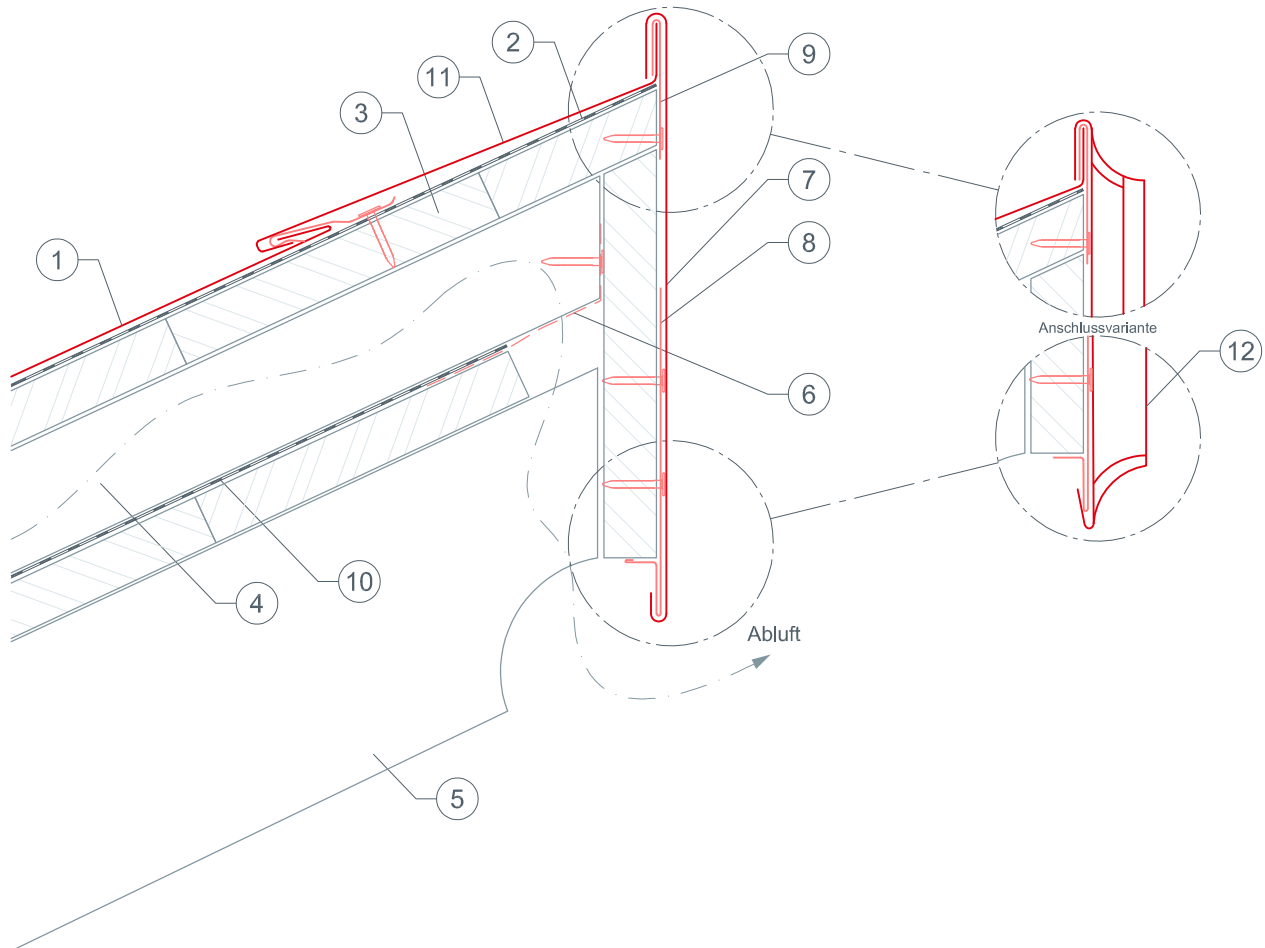
- ① Grat- und Firstreiter
- ② Grat- und Firstplatte, 30 mm breit (Höhe nach Dachneigung verschieden)
- ③ DACHRAUTE 29 × 29
- ④ Trennlage
- ⑤ Vollschalung lt. nationalen Vorgaben
- ⑥ Dachsparren
- ⑦ Endplatte für Dachraute 29 × 29



STARK WIE EIN STIER

PULTDACHAUSBILDUNG DACHRAUTE 29 × 29

CAD-DETAILS



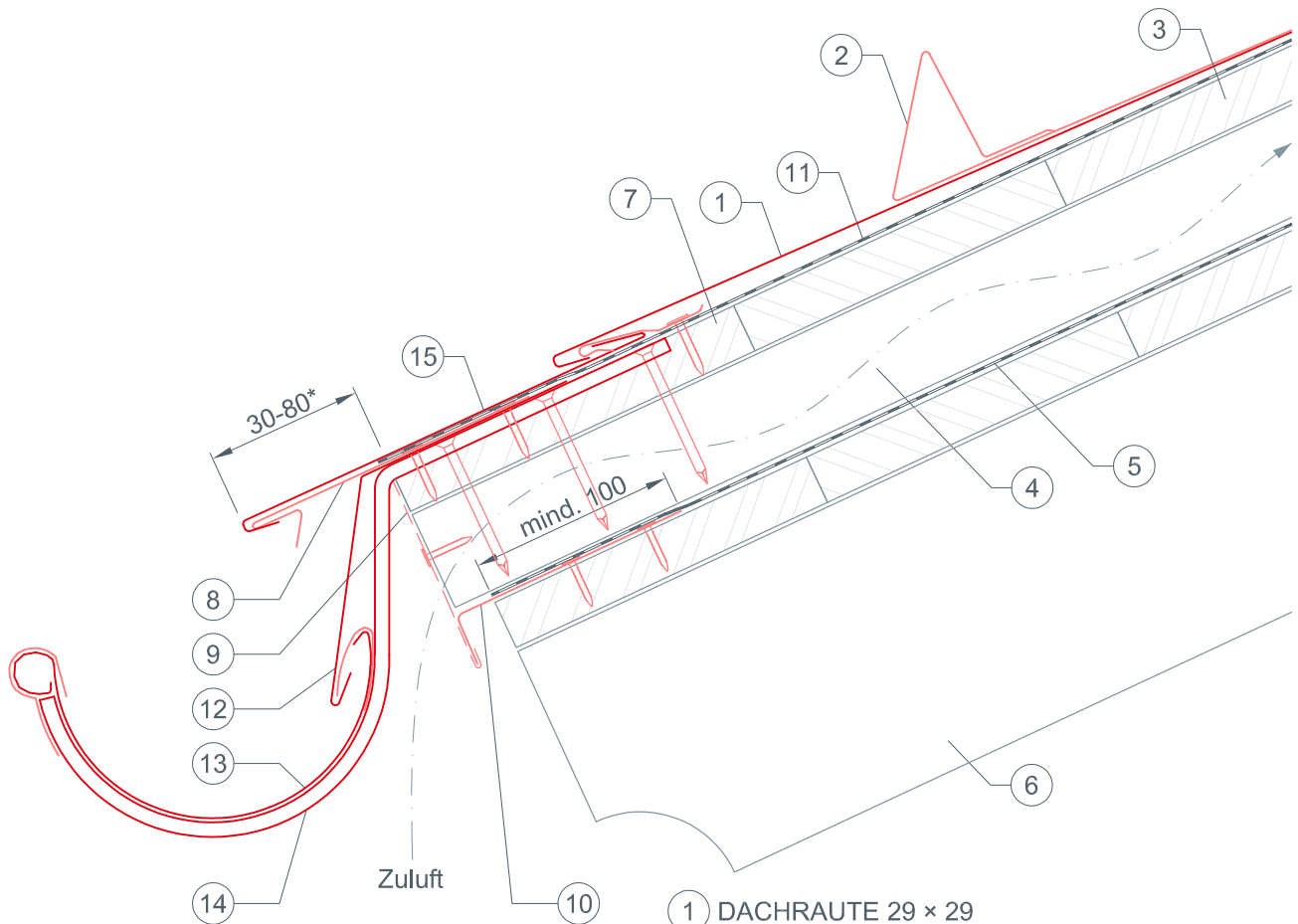
- ① DACHRAUTE 29 × 29
- ② Trennlage
- ③ Vollschalung lt. nationalen Vorgaben
- ④ Konterlattung (8/5 cm)
- ⑤ Sparren
- ⑥ Lochblech
- ⑦ Pulldachabschluss
- ⑧ Saumstreifen
- ⑨ Haltestreifen
- ⑩ Unterdeckbahn
- ⑪ Endplatte für Dachraute 29 × 29
- ⑫ Pulldachabschluss (Variante)



STARK WIE EIN STIER

TRAUFENAUSBILDUNG MIT RINNE DACHRAUTE 29 × 29

CAD-DETAILS



- ① DACHRAUTE 29 × 29
- ② Schneestopper für DACHRAUTE 29 × 29
- ③ Vollschalung lt. nationalen Vorgaben
- ④ Konterlatte
- ⑤ Unterdeckbahn
- ⑥ Dachsparren
- ⑦ Saumbrett (Traufbohle)
- ⑧ Saumstreifen für DACHRAUTE 29 × 29
- ⑨ Lochblech
- ⑩ Unterdach-Traufenstreifen
- ⑪ Trennlage
- ⑫ Eisstreifen (Einlaufblech)
- ⑬ Dachrinne
- ⑭ Rinnenhaken
- ⑮ Endplatte für Dachraute 29 × 29

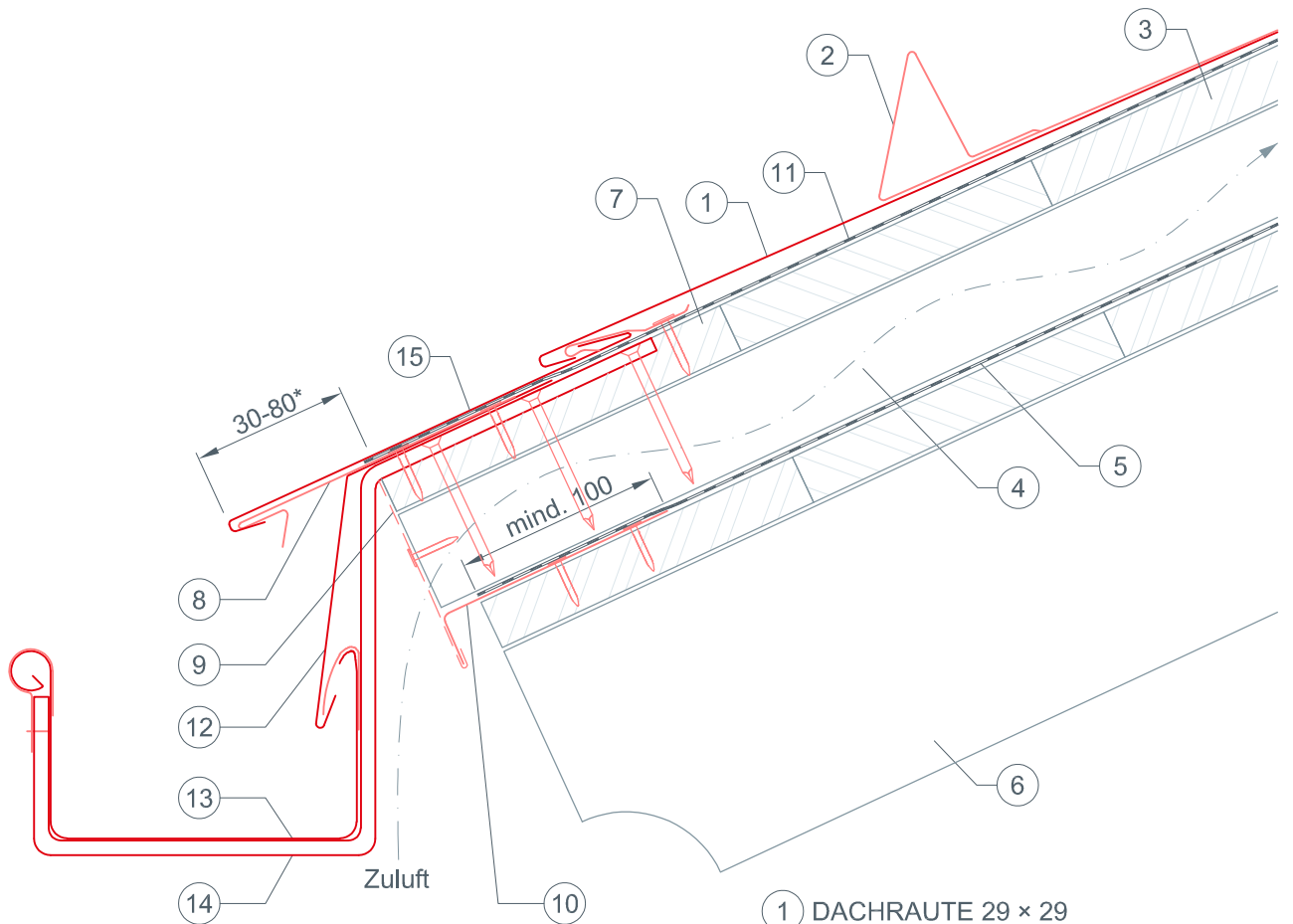
* Der Traufenvorsprung darf 80 mm nicht überschreiten!



STARK WIE EIN STIER

TRAUFENAUSBILDUNG MIT KASTENRINNE DACHRAUTE 29 × 29

CAD-DETAILS



- ① DACHRAUTE 29 × 29
- ② Schneestopper für DACHRAUTE 29 × 29
- ③ Vollschalung lt. nationalen Vorgaben
- ④ Konterlatte
- ⑤ Unterdeckbahn
- ⑥ Dachsparren
- ⑦ Saumbrett (Traufbohle)
- ⑧ Saumstreifen für DACHRAUTE 29 × 29
- ⑨ Lochblech
- ⑩ Unterdach-Traufenstreifen
- ⑪ Trennlage
- ⑫ Eisstreifen (Einlaufblech)
- ⑬ Kastenrinne
- ⑭ Rinnenhaken
- ⑮ Endplatte für Dachraute 29 × 29

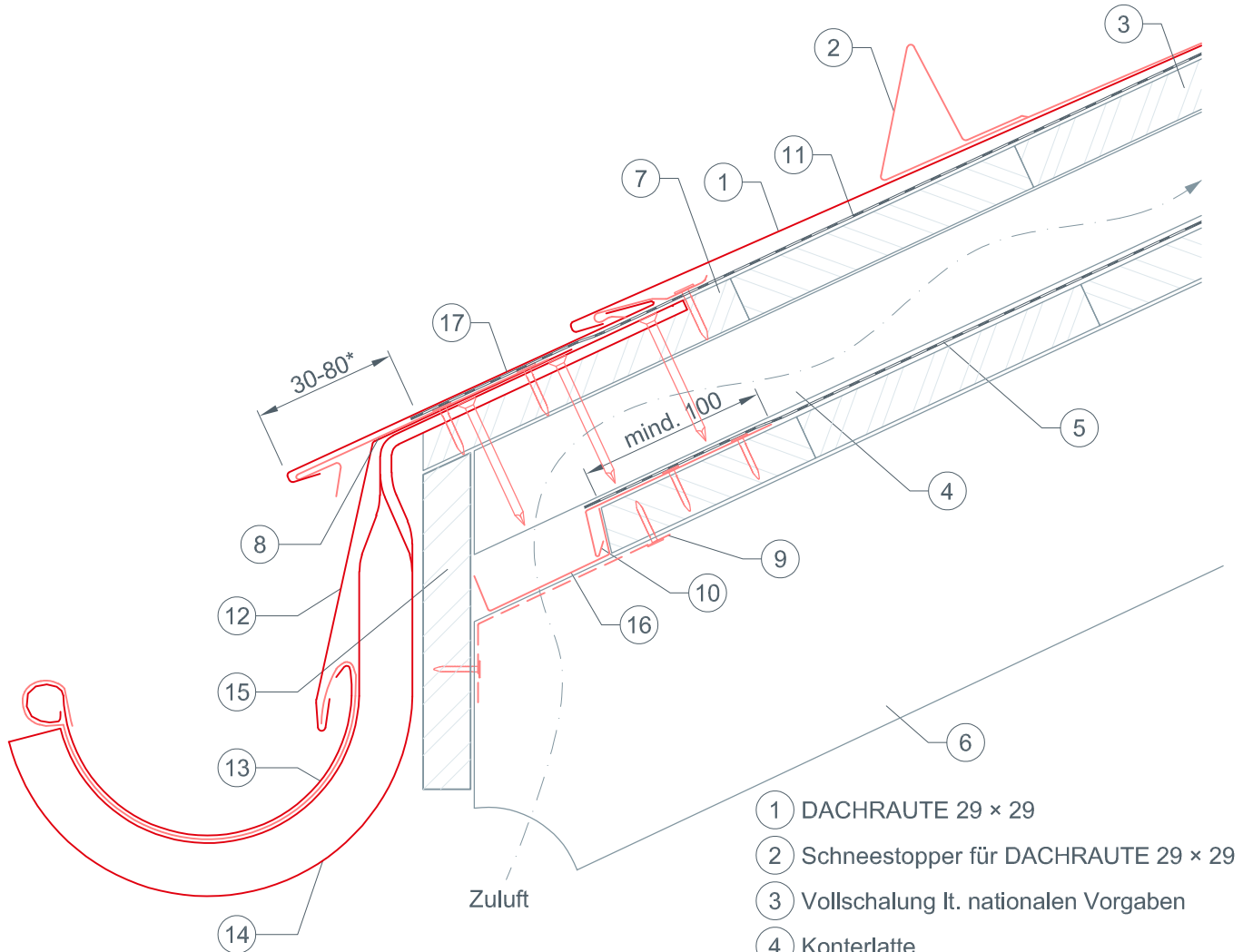
* Der Traufenvorsprung darf 80 mm nicht überschreiten!



STARK WIE EIN STIER

TRAUFENAUSBILDUNG MIT RINNENHAKEN HOCHKANT (GEDREHT) DACHRAUTE 29 × 29

CAD-DETAILS



- ① DACHRAUTE 29 × 29
- ② Schneestopper für DACHRAUTE 29 × 29
- ③ Vollschalung lt. nationalen Vorgaben
- ④ Konterlatte
- ⑤ Unterdeckbahn
- ⑥ Dachsparren
- ⑦ Saumbrett (Traufbohle)
- ⑧ Saumstreifen für DACHRAUTE 29 × 29
- ⑨ Lochblech
- ⑩ Unterdach-Traufenstreifen
- ⑪ Trennlage
- ⑫ Eisstreifen (Einlaufblech)
- ⑬ Dachrinne
- ⑭ Rinnenhaken hochkant (gedreht)
- ⑮ Stirnbrett
- ⑯ Sparrenabdeckung
- ⑰ Endplatte für Dachraute 29 × 29

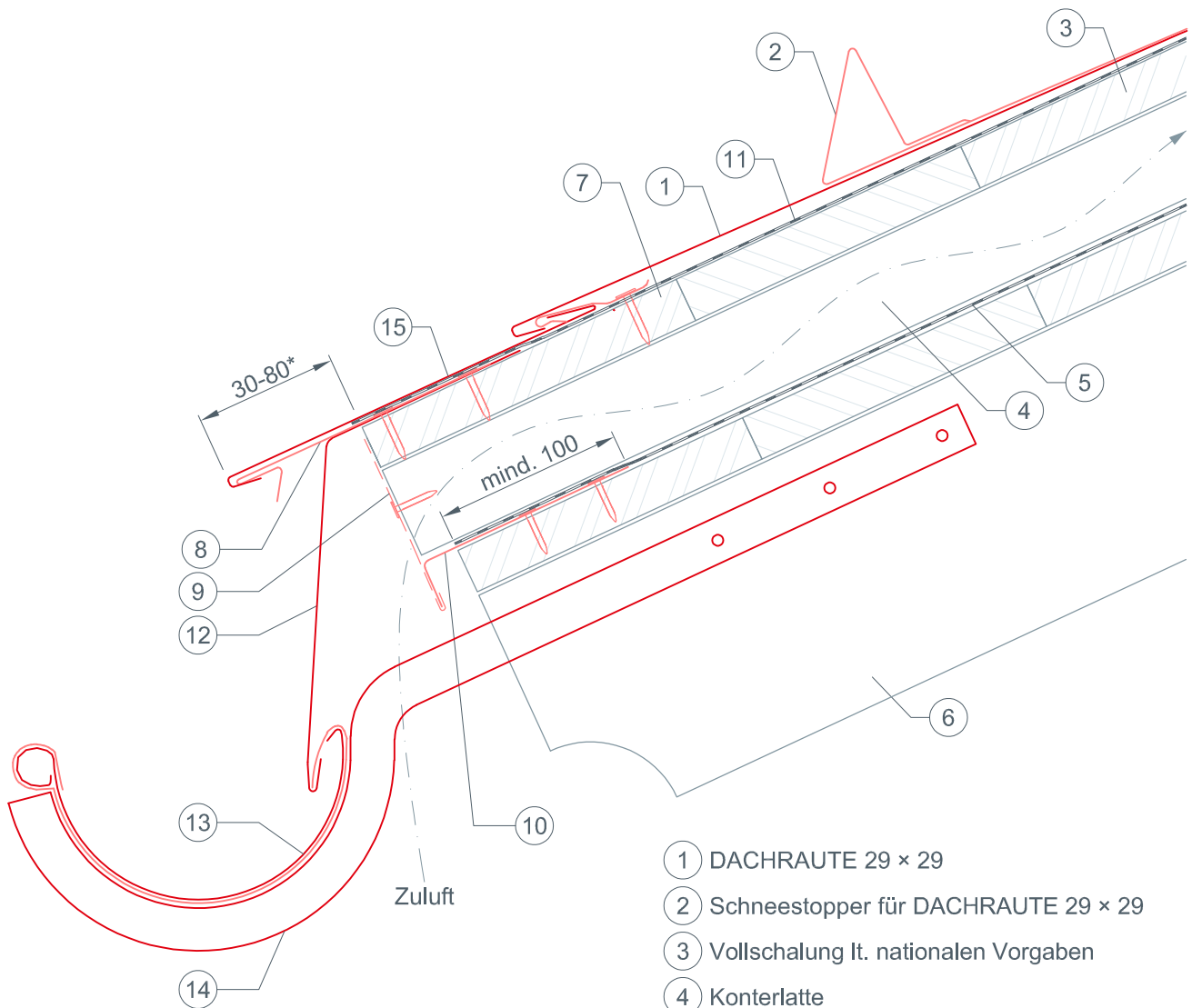
* Der Traufenvorsprung darf 80 mm nicht überschreiten!



STARK WIE EIN STIER

TRAUFENAUSBILDUNG MIT RINNENHAKEN HOCHKANT (Variante 1) DACHRAUTE 29 × 29

CAD-DETAILS



- ① DACHRAUTE 29 × 29
- ② Schneestopper für DACHRAUTE 29 × 29
- ③ Vollschalung lt. nationalen Vorgaben
- ④ Konterlatte
- ⑤ Unterdeckbahn
- ⑥ Dachsparren
- ⑦ Saumbrett (Traufbohle)
- ⑧ Saumstreifen für DACHRAUTE 29 × 29
- ⑨ Lochblech
- ⑩ Unterdach-Traufenstreifen
- ⑪ Trennlage
- ⑫ Eisstreifen (Einlaufblech)
- ⑬ Dachrinne
- ⑭ Rinnenhaken hochkant (gedreht)
- ⑮ Endplatte für Dachraute 29 × 29

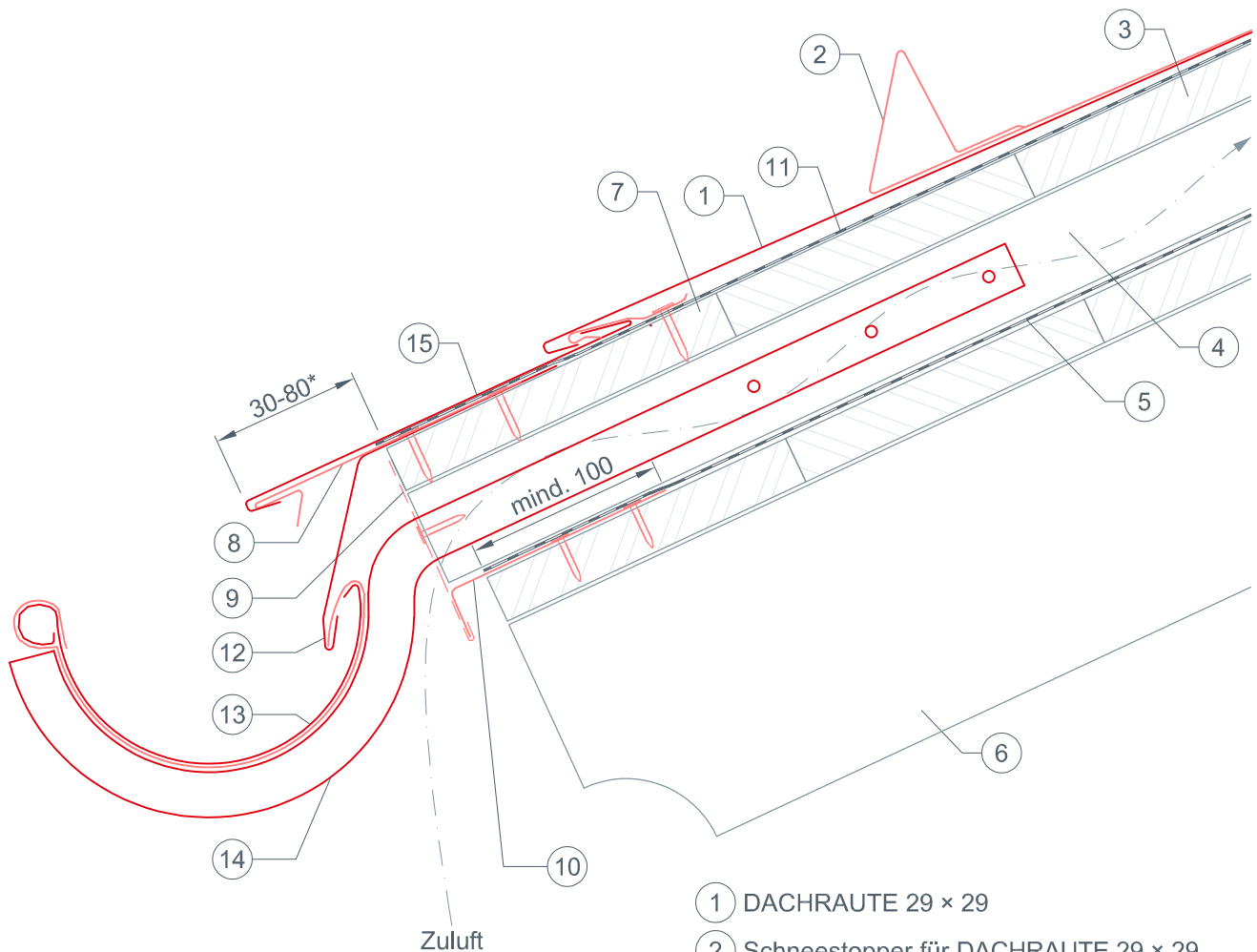
* Der Traufenvorsprung darf 80 mm nicht überschreiten!



STARK WIE EIN STIER

TRAUFENAUSBILDUNG MIT RINNENHAKEN HOCHKANT (Variante 2) DACHRAUTE 29 × 29

CAD-DETAILS



- ① DACHRAUTE 29 × 29
- ② Schneestopper für DACHRAUTE 29 × 29
- ③ Vollschalung lt. nationalen Vorgaben
- ④ Konterlatte
- ⑤ Unterdeckbahn
- ⑥ Dachsparren
- ⑦ Saumbrett (Traufbohle)
- ⑧ Saumstreifen für DACHRAUTE 29 × 29
- ⑨ Lochblech
- ⑩ Unterdach-Traufenstreifen
- ⑪ Trennlage
- ⑫ Eisstreifen (Einlaufblech)
- ⑬ Dachrinne
- ⑭ Rinnenhaken hochkant (gedreht)
- ⑮ Endplatte für Dachraute 29 × 29

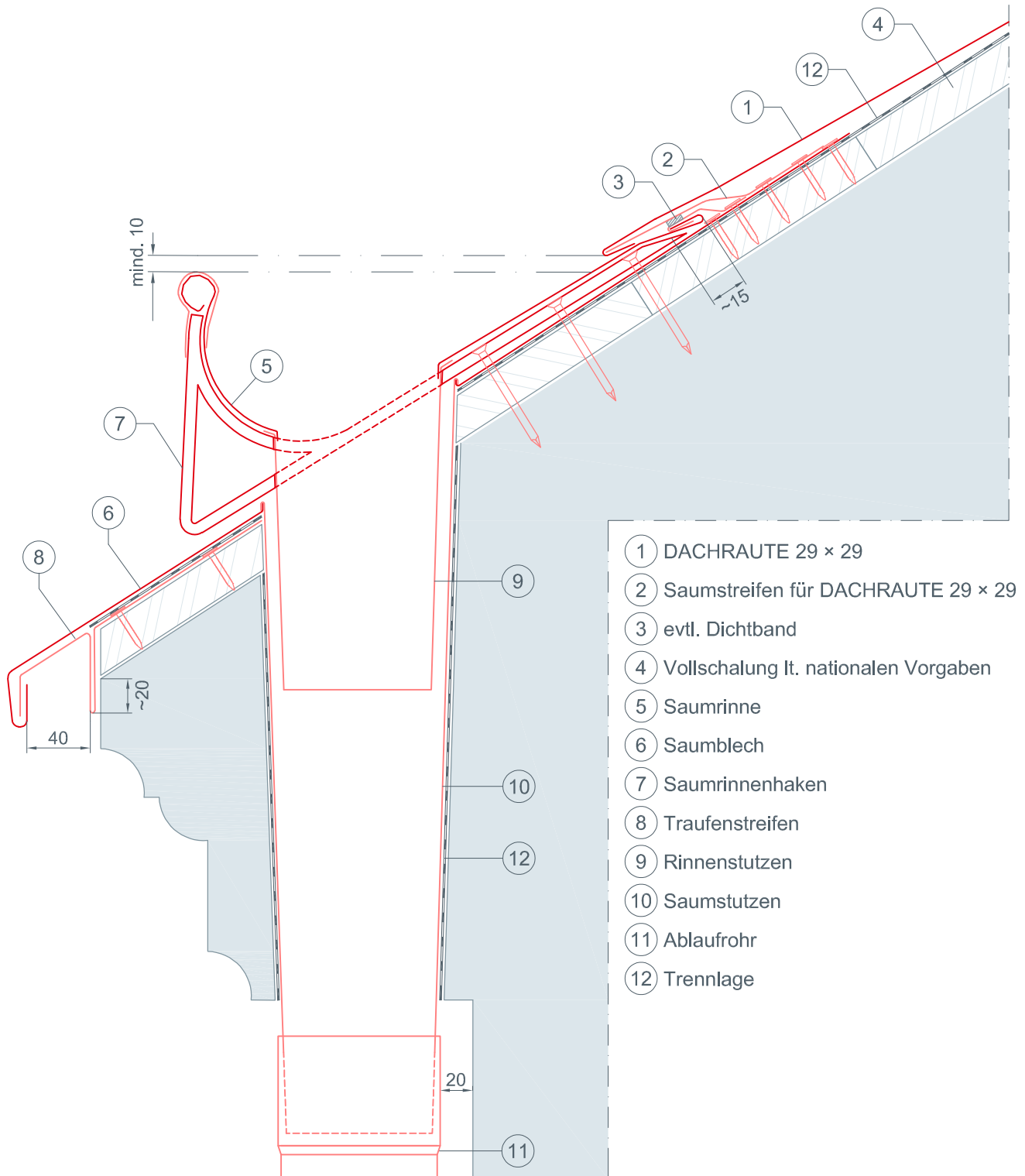
* Der Traufenvorsprung darf 80 mm nicht überschreiten!



STARK WIE EIN STIER

TRAUFENAUSBILDUNG MIT SAUMRINNE DACHRAUTE 29 × 29

CAD-DETAILS



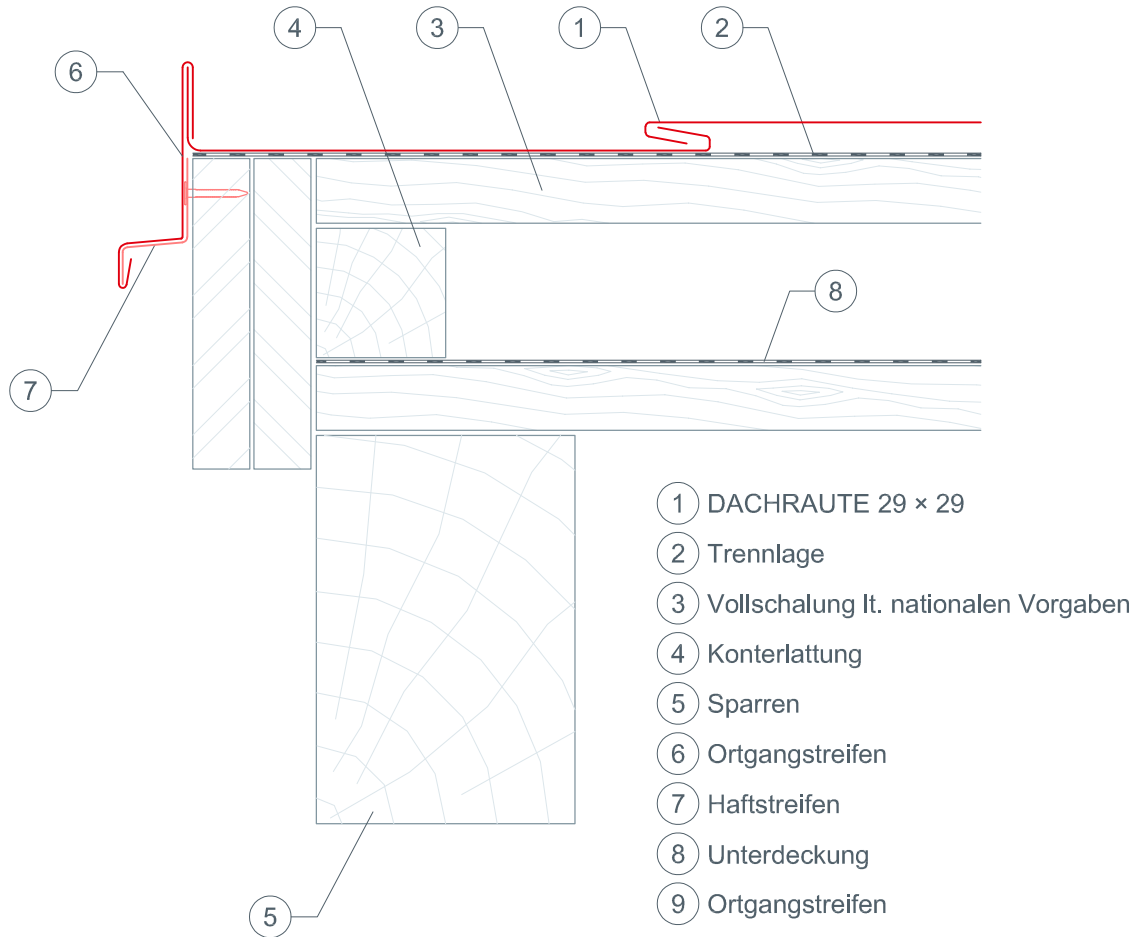
- ① DACHRAUTE 29 × 29
- ② Saumstreifen für DACHRAUTE 29 × 29
- ③ evtl. Dichtband
- ④ Vollschalung lt. nationalen Vorgaben
- ⑤ Saumrinne
- ⑥ Saumblech
- ⑦ Saumrinnenhaken
- ⑧ Traufenstreifen
- ⑨ Rinnenstützen
- ⑩ Saumstützen
- ⑪ Ablaufrohr
- ⑫ Trennlage



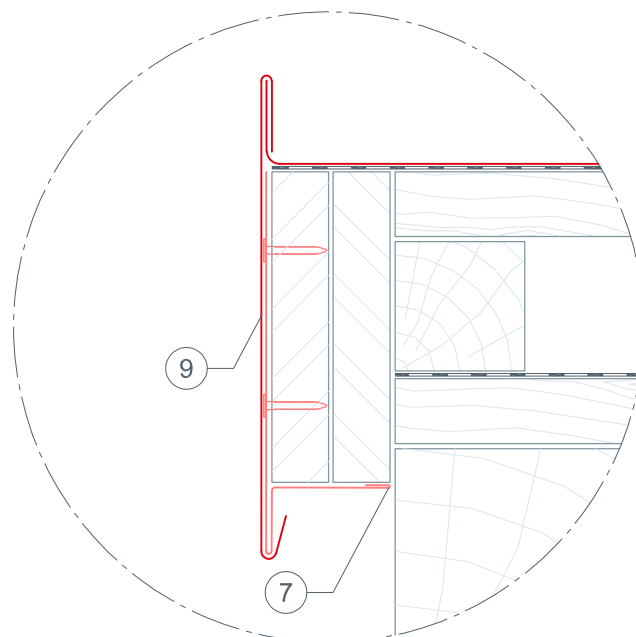
STARK WIE EIN STIER

ORTGANGAUSBILDUNG MIT GIEBELSTREIFEN DACHRAUTE 29 × 29

CAD-DETAILS



Anschlussvariante

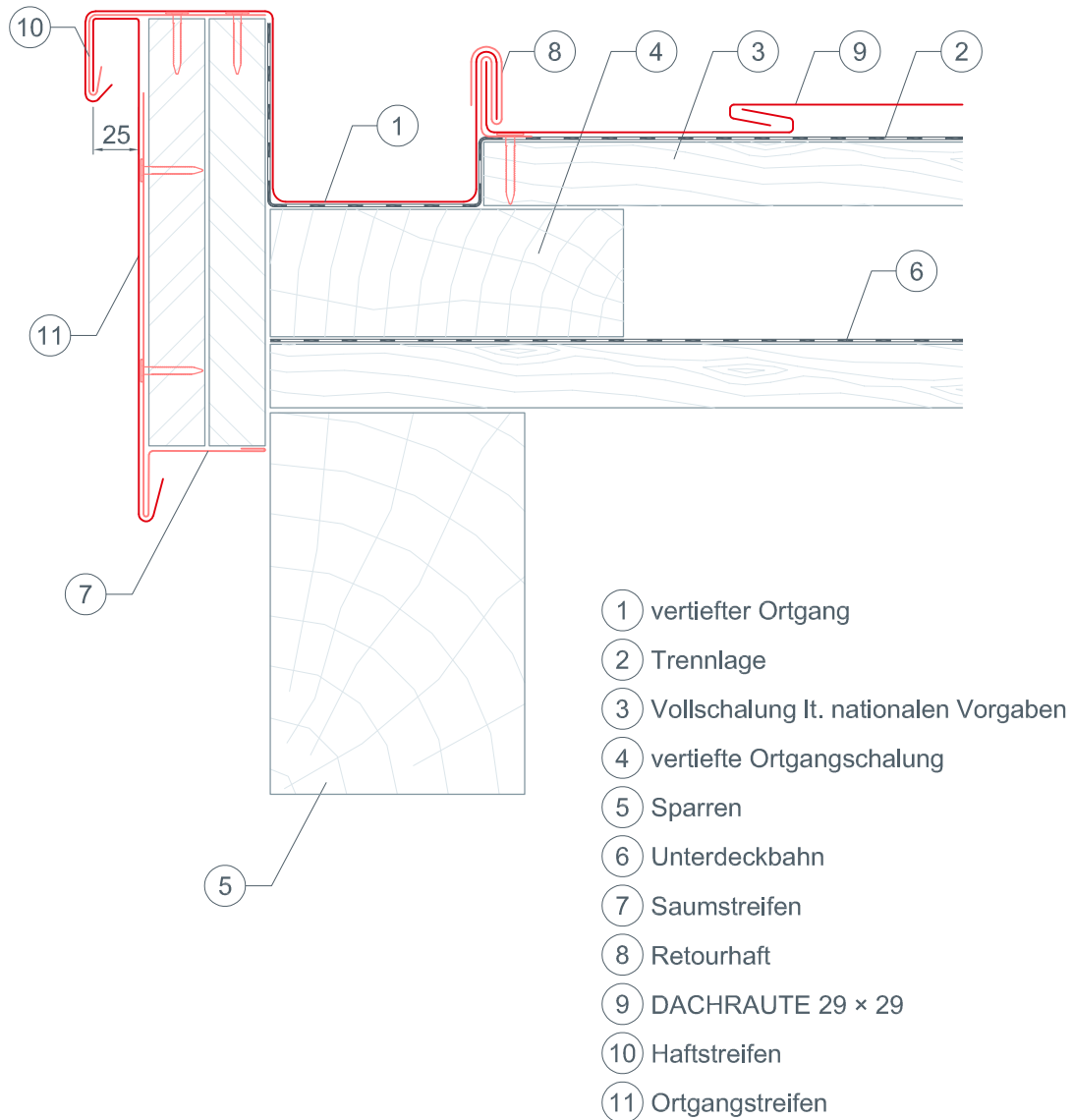




STARK WIE EIN STIER

ORTGANGAUSBILDUNG VERTIEFT DACHRAUTE 29 × 29

CAD-DETAILS

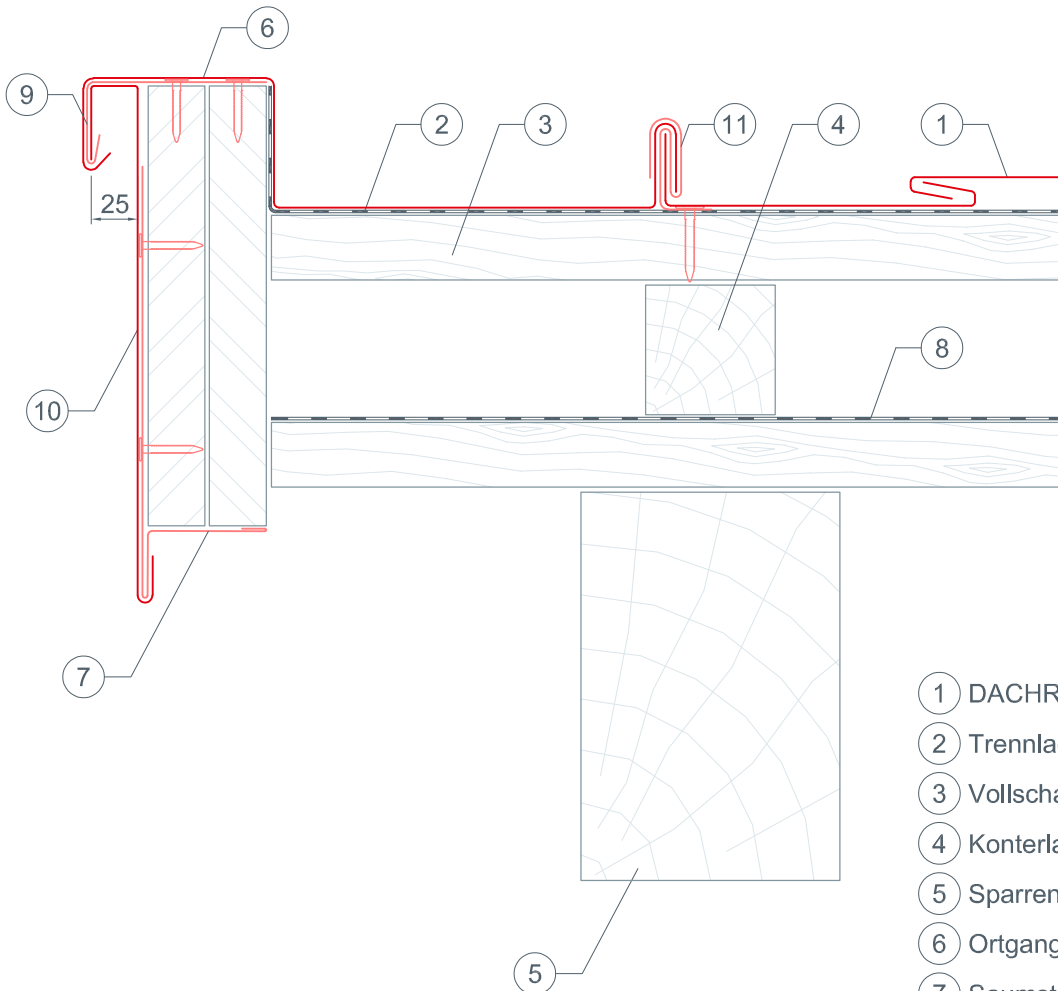




STARK WIE EIN STIER

ORTGANGAUSBILDUNG MIT STIRNBRETT DACHRAUTE 29 × 29

CAD-DETAILS



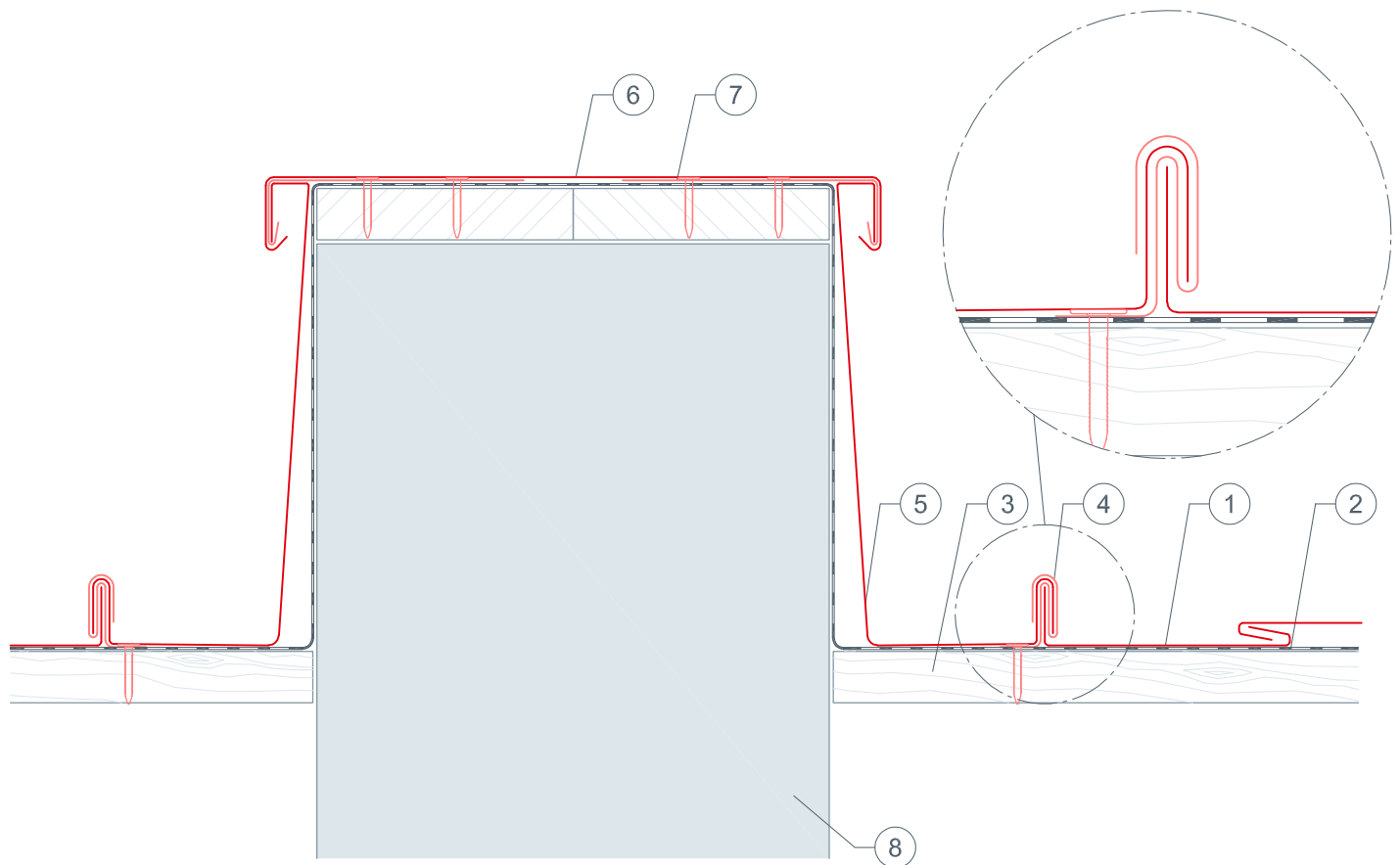
- ① DACHRAUTE 29 × 29
- ② Trennlage
- ③ Vollschalung lt. nationalen Vorgaben
- ④ Konterlattung (8/5 cm)
- ⑤ Sparren
- ⑥ Ortgangstreifen
- ⑦ Saumstreifen
- ⑧ Unterdeckbahn
- ⑨ Haftstreifen
- ⑩ Ortgangstreifen
- ⑪ Retourhaft



STARK WIE EIN STIER

MAUERABDECKUNG DACHRAUTE 29 × 29

CAD-DETAILS



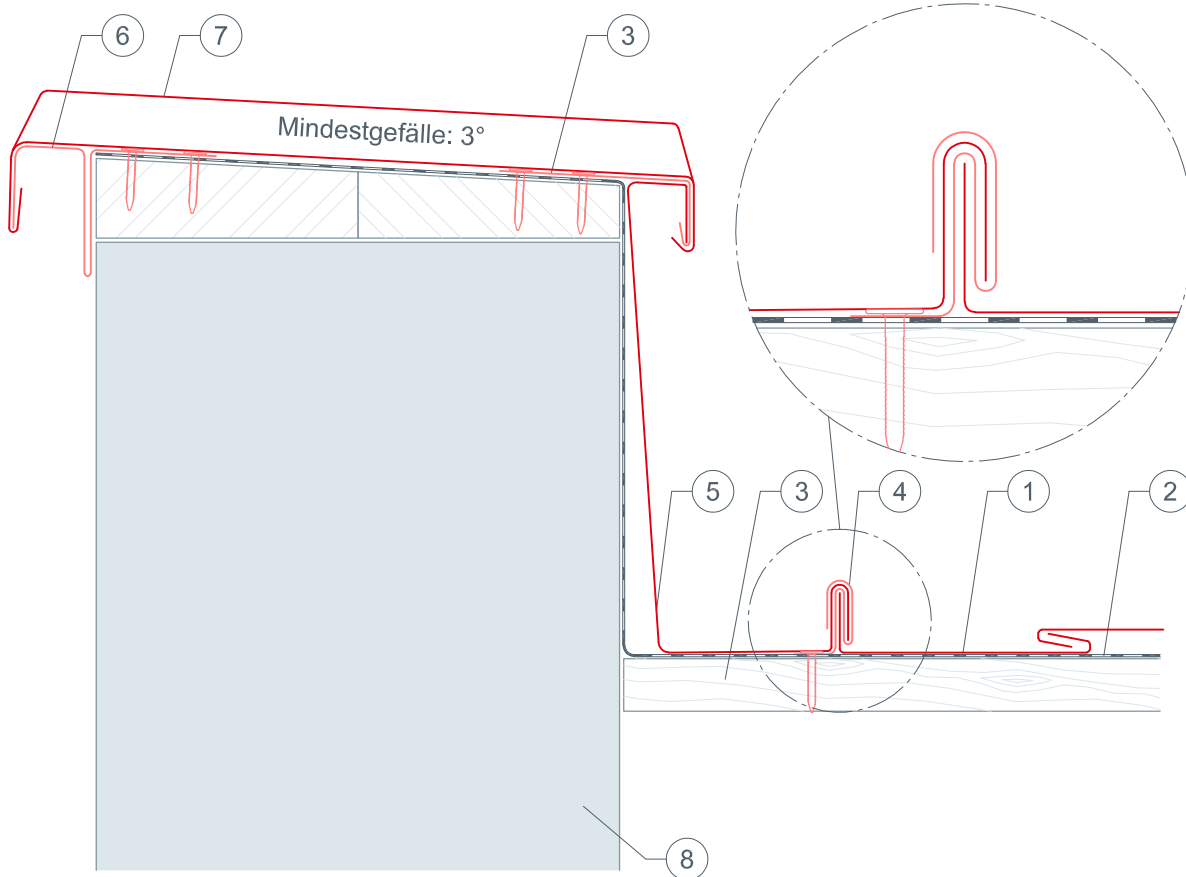
- ① DACHRAUTE 29 × 29
- ② Trennlage
- ③ Vollschalung lt. nationalen Vorgaben
- ④ Retourhaft
- ⑤ Wandanschlussblech
- ⑥ Mauerabdeckung
- ⑦ Haftstreifen (Halteblech)
- ⑧ Mauer



STARK WIE EIN STIER

ATTIKAABDECKUNG DACHRAUTE 29 × 29

CAD-DETAILS



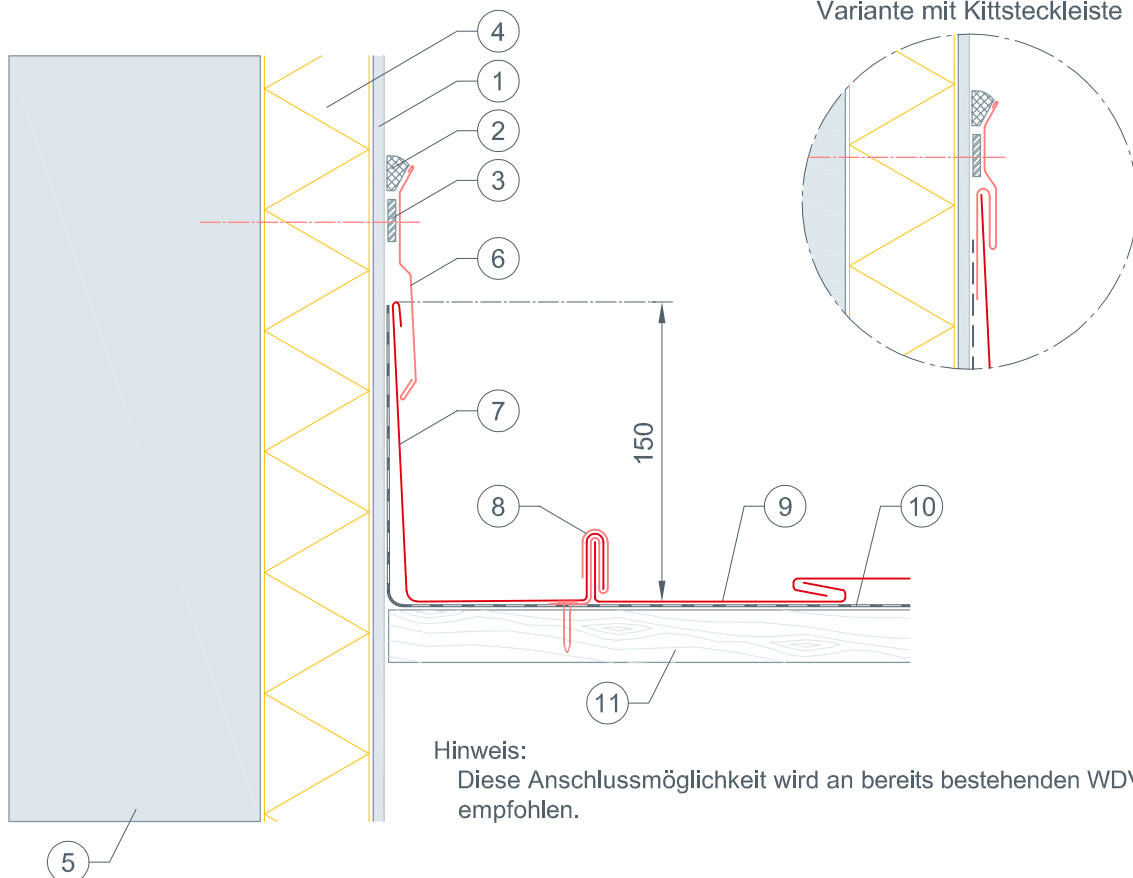
- ① DACHRAUTE 29 × 29
- ② Trennlage
- ③ Vollschalung lt. nationalen Vorgaben
- ④ Retourhaft
- ⑤ Wandanschlussblech
- ⑥ Haftstreifen
- ⑦ Attikaabdeckung
- ⑧ Mauer



STARK WIE EIN STIER

SEITLICHER WANDANSCHLUSS DACHRAUTE 29 × 29

CAD-DETAILS



Hinweis:

Diese Anschlussmöglichkeit wird an bereits bestehenden WDVS-Fassaden empfohlen.

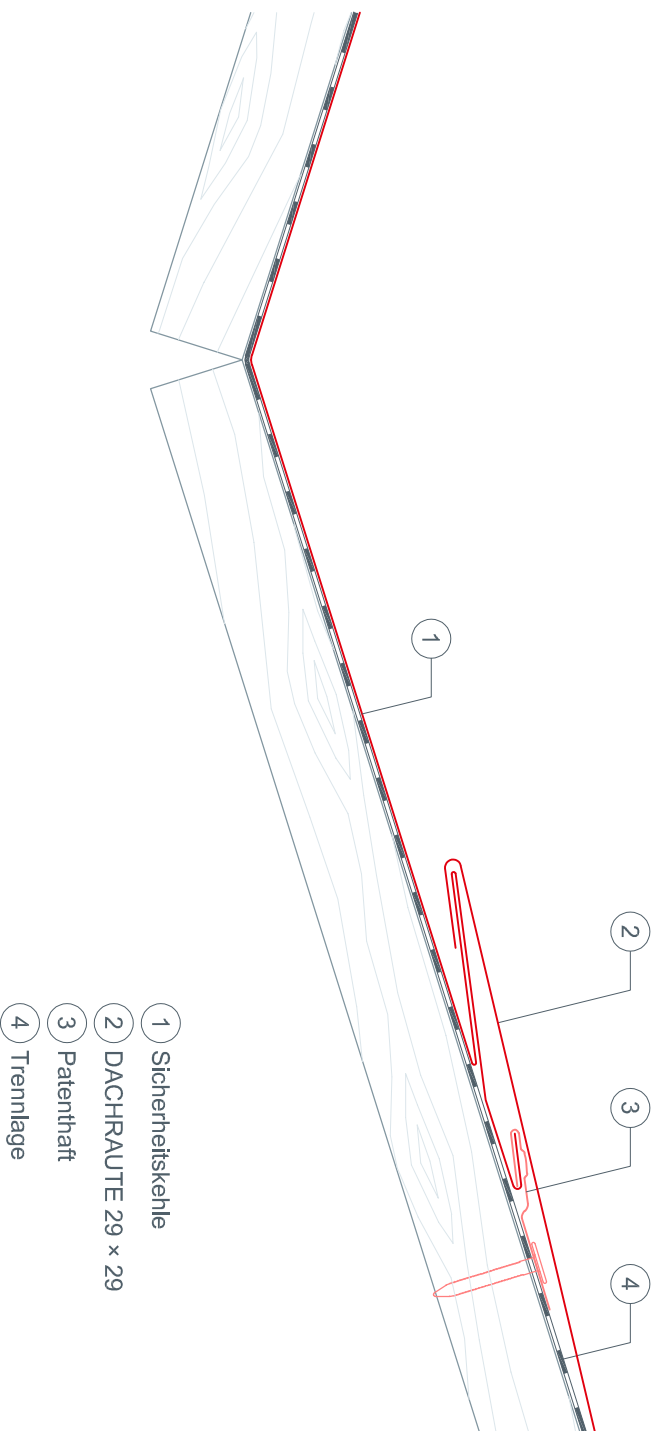
- ① Putz
- ② elastischer Dichtstoff
- ③ Dichtband
- ④ Vollwärmeschutz
- ⑤ Mauer
- ⑥ Kappleiste (Kittleiste)
- ⑦ Wandanschluss (Höhe: mind. 150 mm)
- ⑧ Retourhaft
- ⑨ DACHRAUTE 29 × 29
- ⑩ Trennlage
- ⑪ Vollschalung lt. nationalen Vorgaben



STARK WIE EIN STIER

KEHLENAUSBILDUNG MIT SICHERHEITSCHEHLE DACHRAUTE 29 x 29

CAD-DETAILS



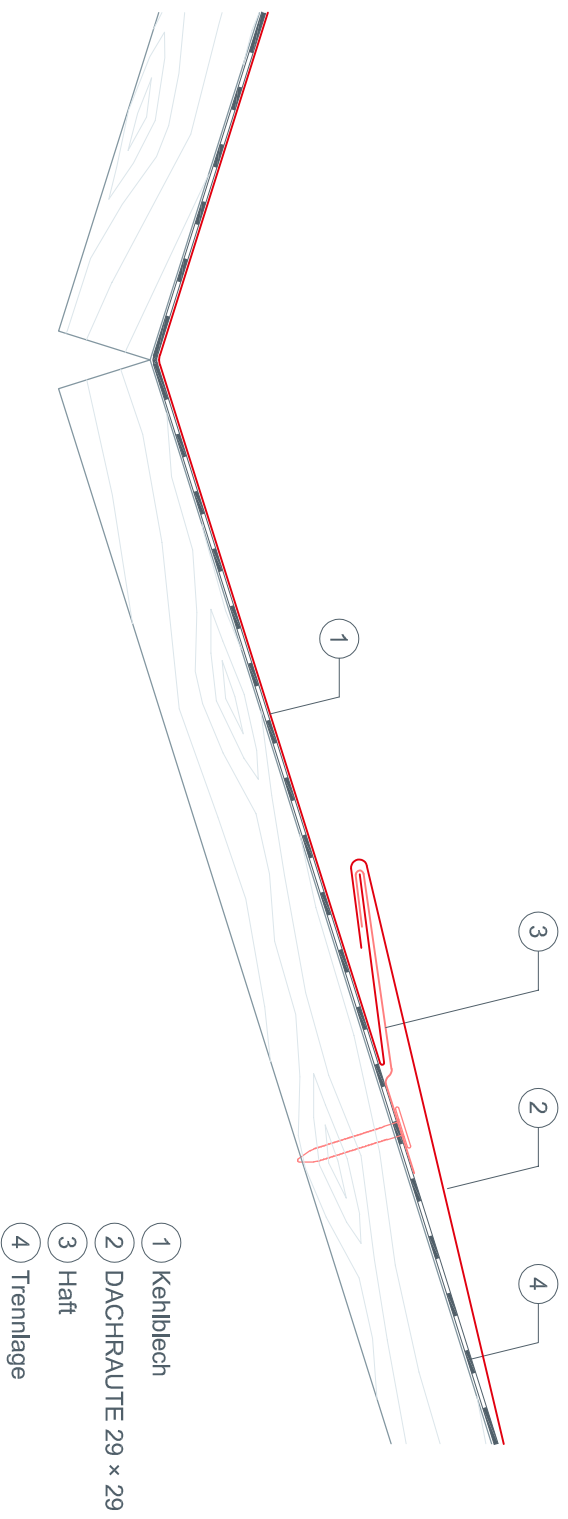
- ① Sicherheitskehle
- ② DACHRAUTE 29 x 29
- ③ Patenthaft
- ④ Trennlage



STARK WIE EIN STIER

KEHLENAUSBILDUNG MIT EINFACHER KEHLE DACHRAUTE 29 x 29

CAD-DETAILS

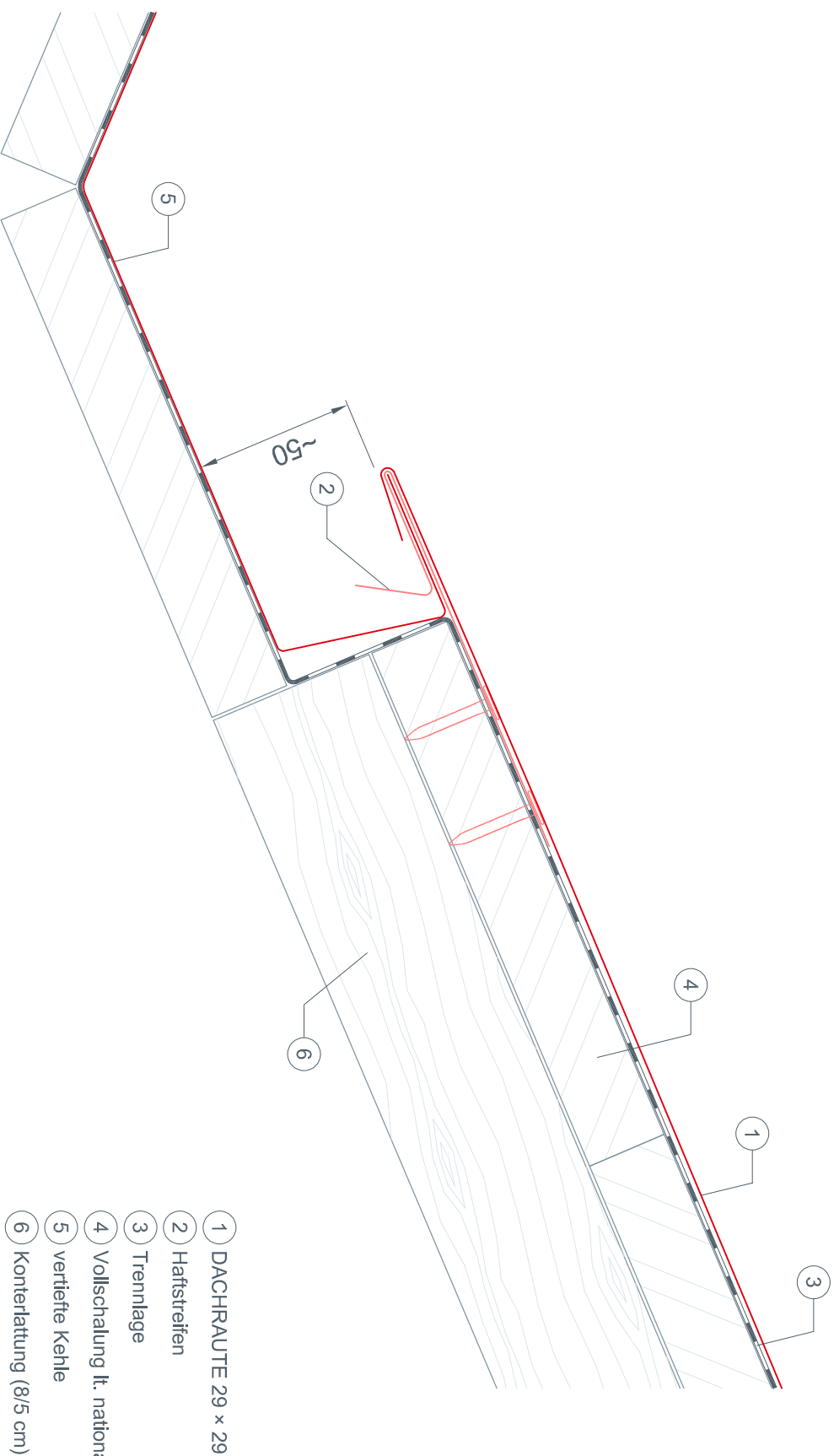




STARK WIE EIN STIER

KEHLENAUSBILDUNG MIT VERTIEFTER KEHLE DACHRAUTE 29 x 29

CAD-DETAILS



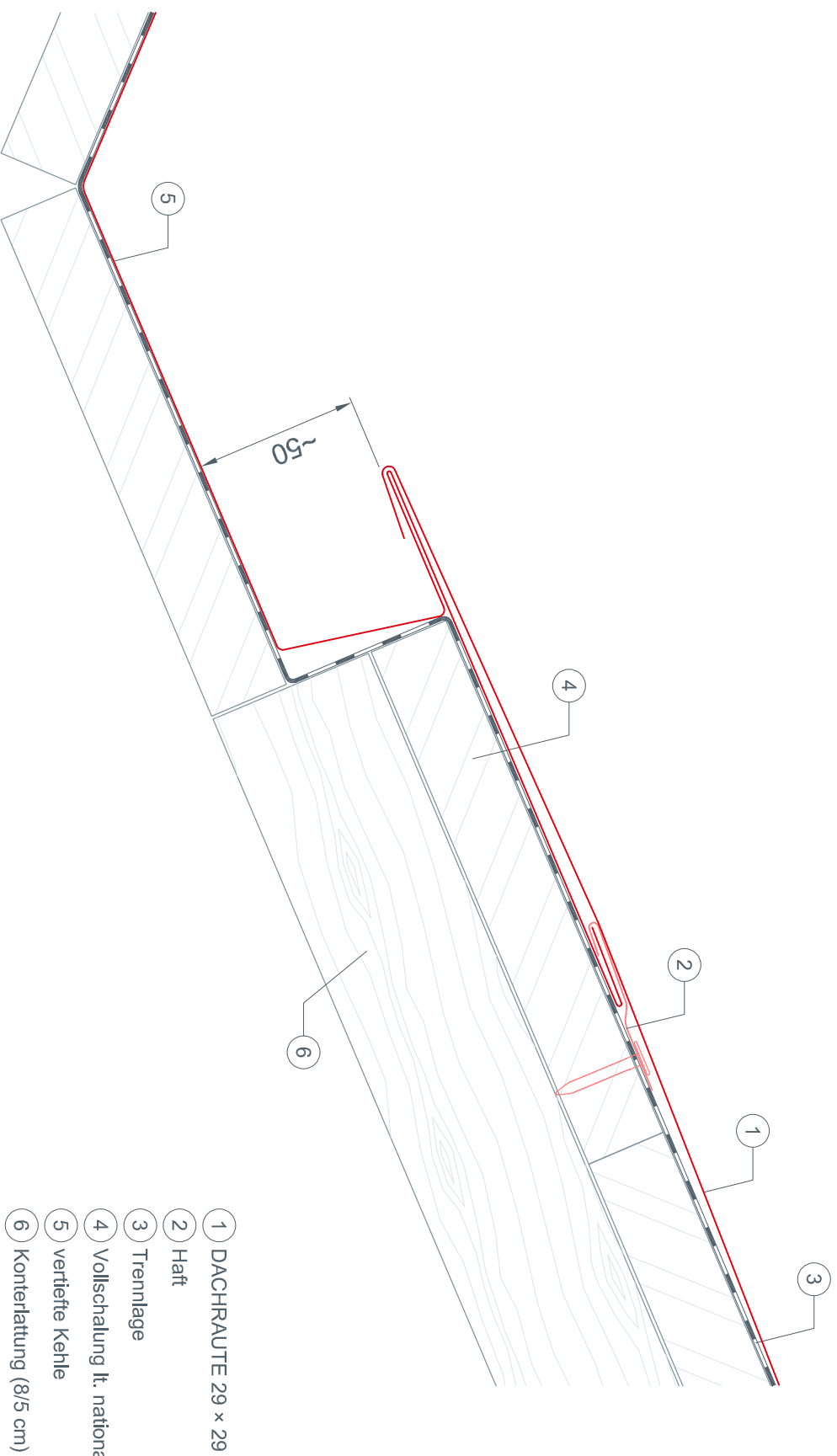
- ① DACHRAUTE 29 x 29
- ② Haftstreifen
- ③ Trennlage
- ④ Vollschalung lt. nationalen Vorgaben
- ⑤ vertiefte Kehle
- ⑥ Konterlattung (8/5 cm)



STARK WIE EIN STIER

KEHLENAUSBILDUNG MIT VERTIEFTER KEHLE DACHRAUTE 29 x 29

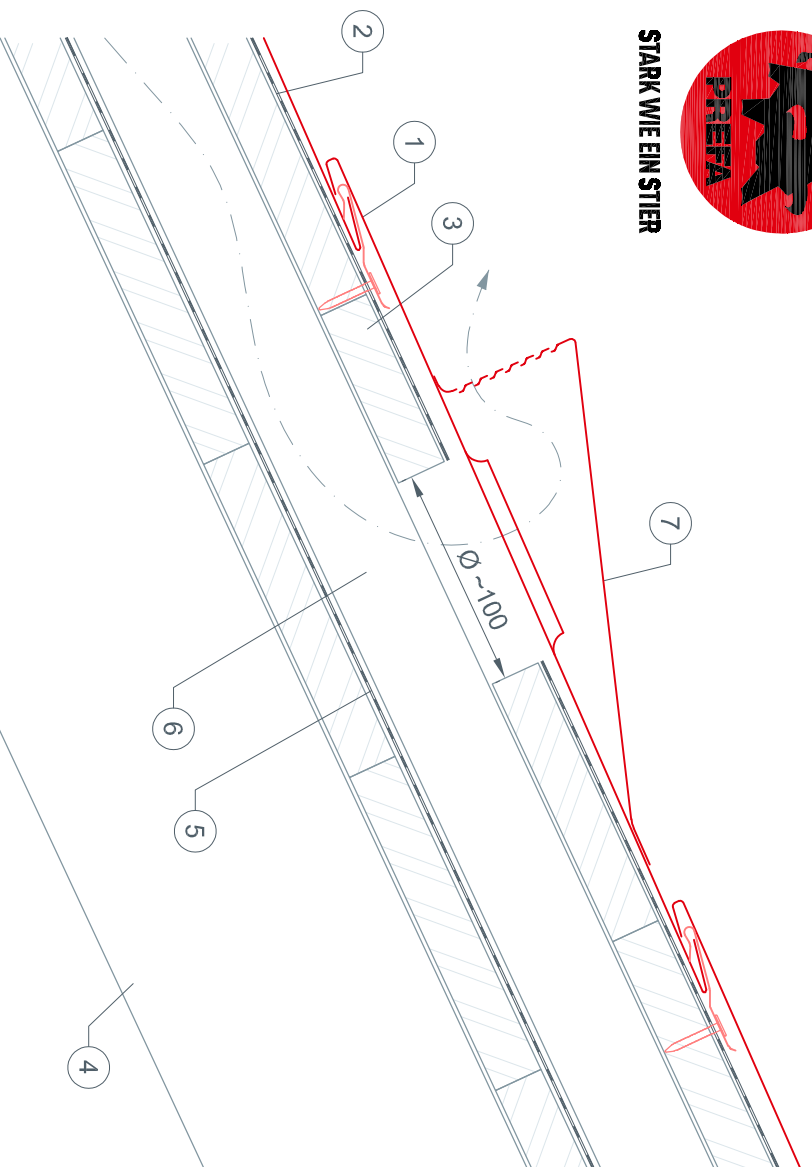
CAD-DETAILS



- ① DACHRAUTE 29 x 29
- ② Haft
- ③ Trennlage
- ④ Vollschalung lt. nationalen Vorgaben
- ⑤ vertiefte Kehle
- ⑥ Konterlattung (8/5 cm)

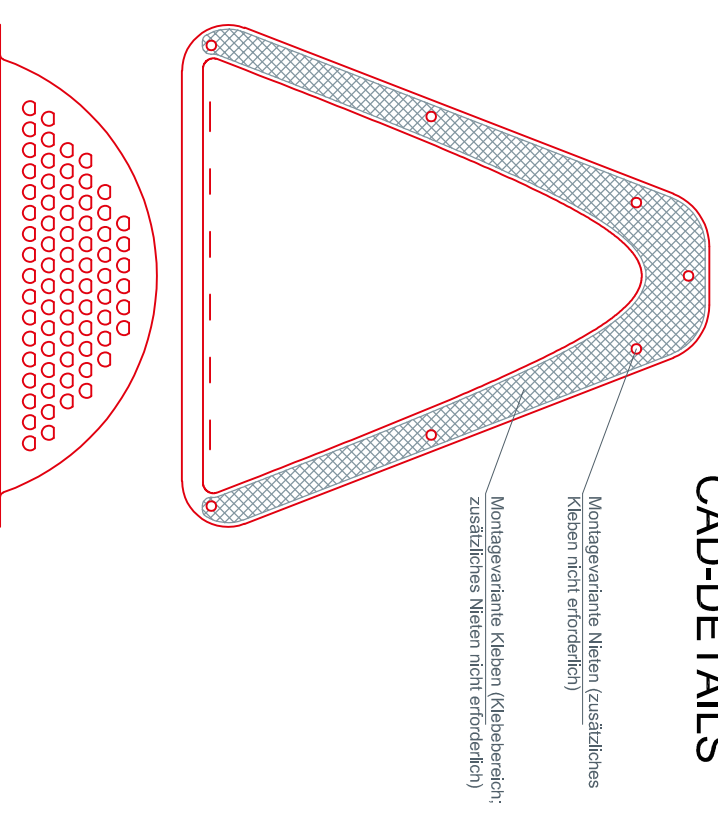


STARK WIE EIN STIER



FROSCHMAULLUKENHAUBE DACHRAUTE 29 x 29

CAD-DETAILS



- ① DACHRAUTE 29 x 29
- ② Trennlage
- ③ Vollschalung lt. nationalen Vorgaben
- ④ Sparren
- ⑤ Unterdeckbahn
- ⑥ Konterlattung (8/5 cm)
- ⑦ Froschmaullukenhaube

Information:

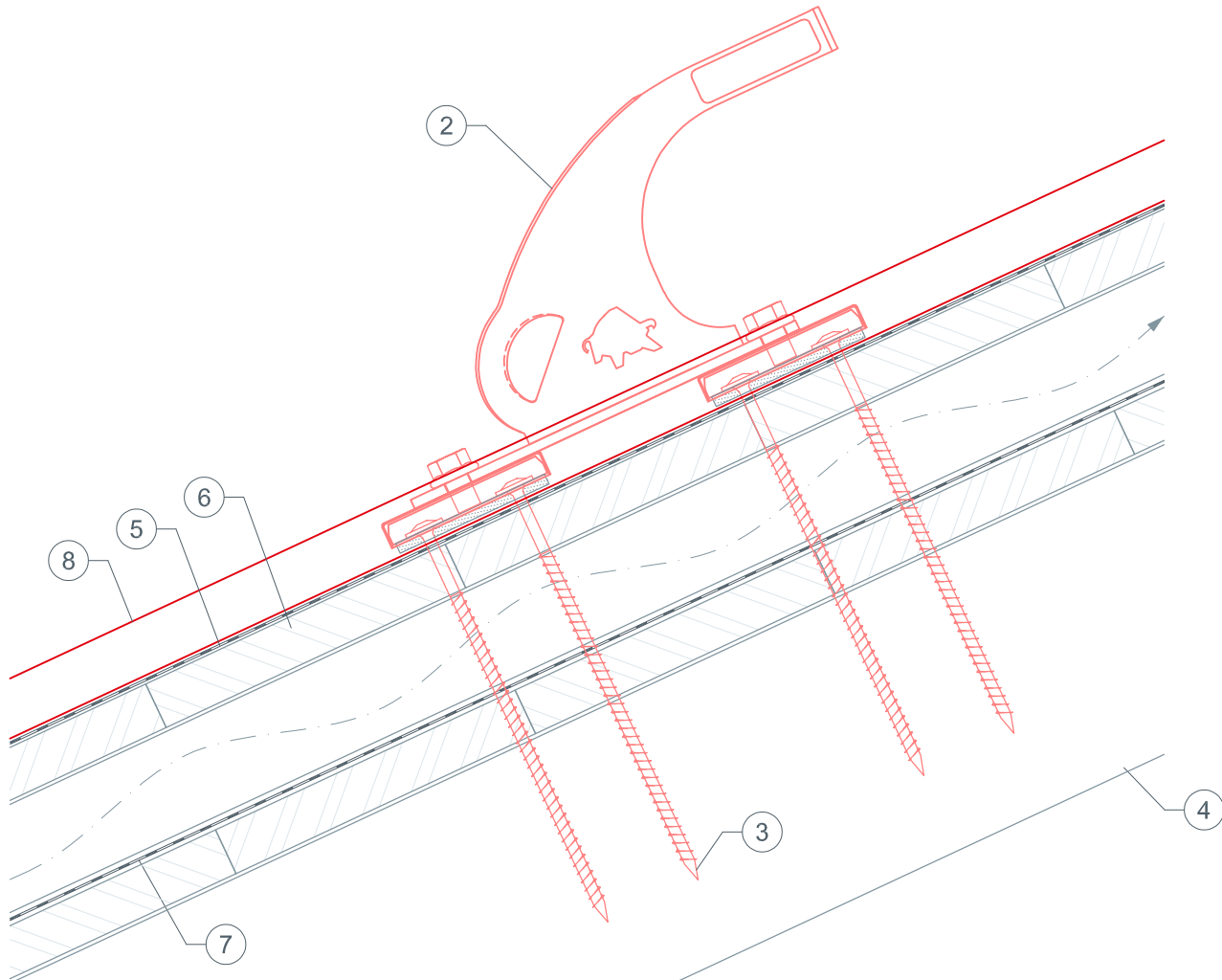
Lüftungsquerschnitt der Froschmaulluken: ca. 30 cm²
Schalung und Trennlage sind entsprechend dem Lüftungsquerschnitt auszuschneiden (Durchmesser: ca. 10 cm).
Die Dachindeckung ist im Randbereich der Ausschnitte umlaufend mit einer 1 cm hohen Aufschwelfung zu versehen.



STARK WIE EIN STIER

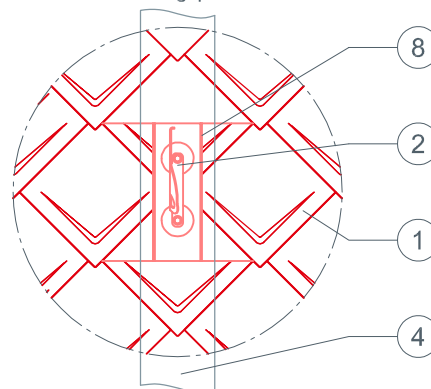
SICHERHEITSDACHHAKEN AUF FUßTEILEN DACHRAUTE 29 × 29

CAD-DETAILS



- 1 DACHRAUTE 29 × 29
- 2 Sicherheitsdachhaken
- 3 Befestigungsmittel – Holzschrauben
- 4 Sparren
- 5 Trennlage
- 6 Vollschalung lt. nationalen Vorgaben
- 7 Unterdeckbahn
- 8 Unterlagsplatte

Montage mit
Unterlagsplatte



Bei kleinformatigen Dachelementen kann es erforderlich sein, eine Unterlagsplatte einzubauen, um das Schneerechensystem zu montieren (z. B. wenn ein Falz im Montagebereich über dem Sparren liegt).

Zweischaliger Dachaufbau: 2 Befestigungsschrauben 8 × 220 mm.
Einschaliger Dachaufbau: 2 Befestigungsschrauben 8 × 120 mm.

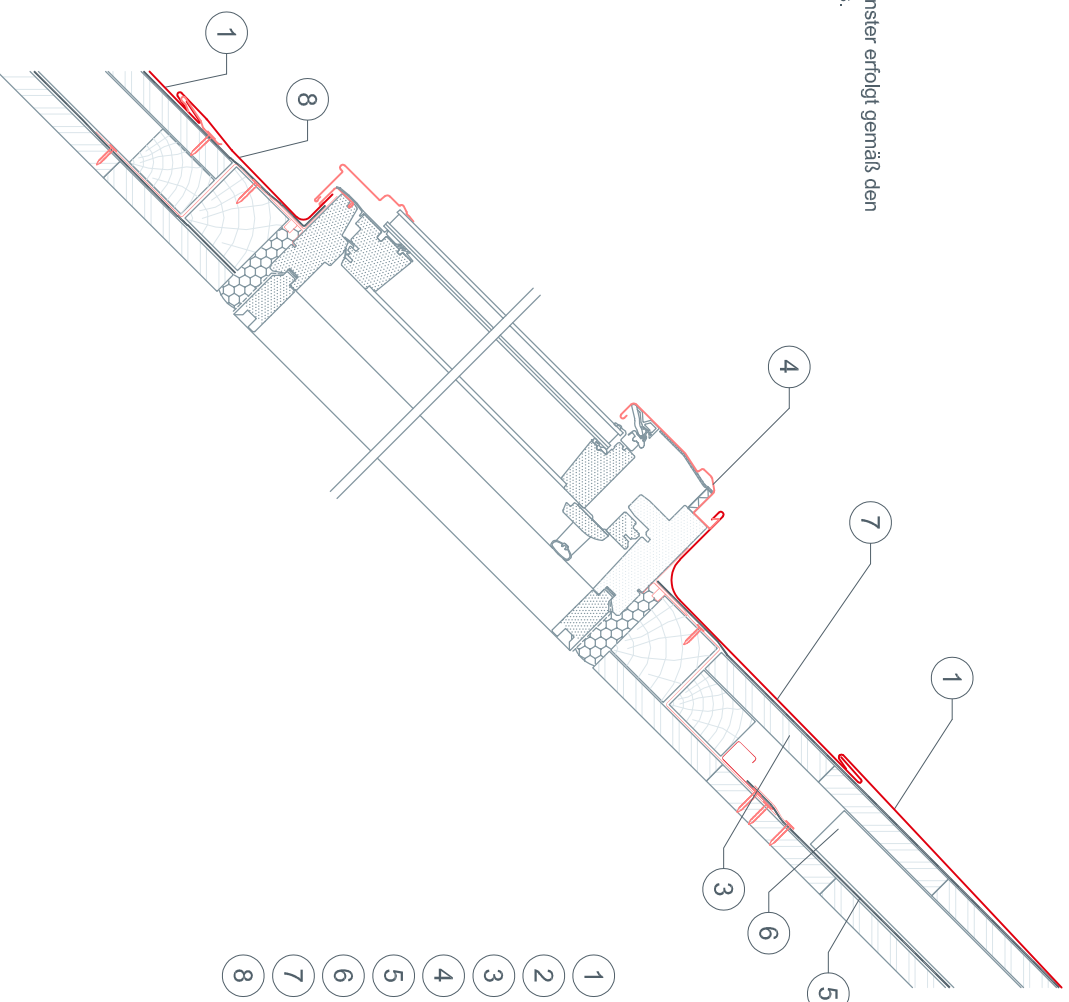


STARK WIE EIN STIER

DACHFLÄCHENFENSTER ÜBER 25° DACHNEIGUNG. DACHRAUTE 29 x 29

CAD-DETAILS

Der fachgerechte Einbau der Dachflächenfenster erfolgt gemäß den Herstellerrichtlinien des Dachflächenfensters.



- ① DACHRAUTE 29 x 29
- ② Trennlage
- ③ Vollschalung lt. nationalen Vorgaben
- ④ Anschlussblech
- ⑤ Unterdeckung
- ⑥ Konterlatung
- ⑦ Oberteil
- ⑧ Unterteil



STARK WIE EIN STIER

DACHFLÄCHENFENSTER MIT EINSCHUBKEIL ÜBER 25° DACHNEIGUNG. DACHRAUTE 29 x 29

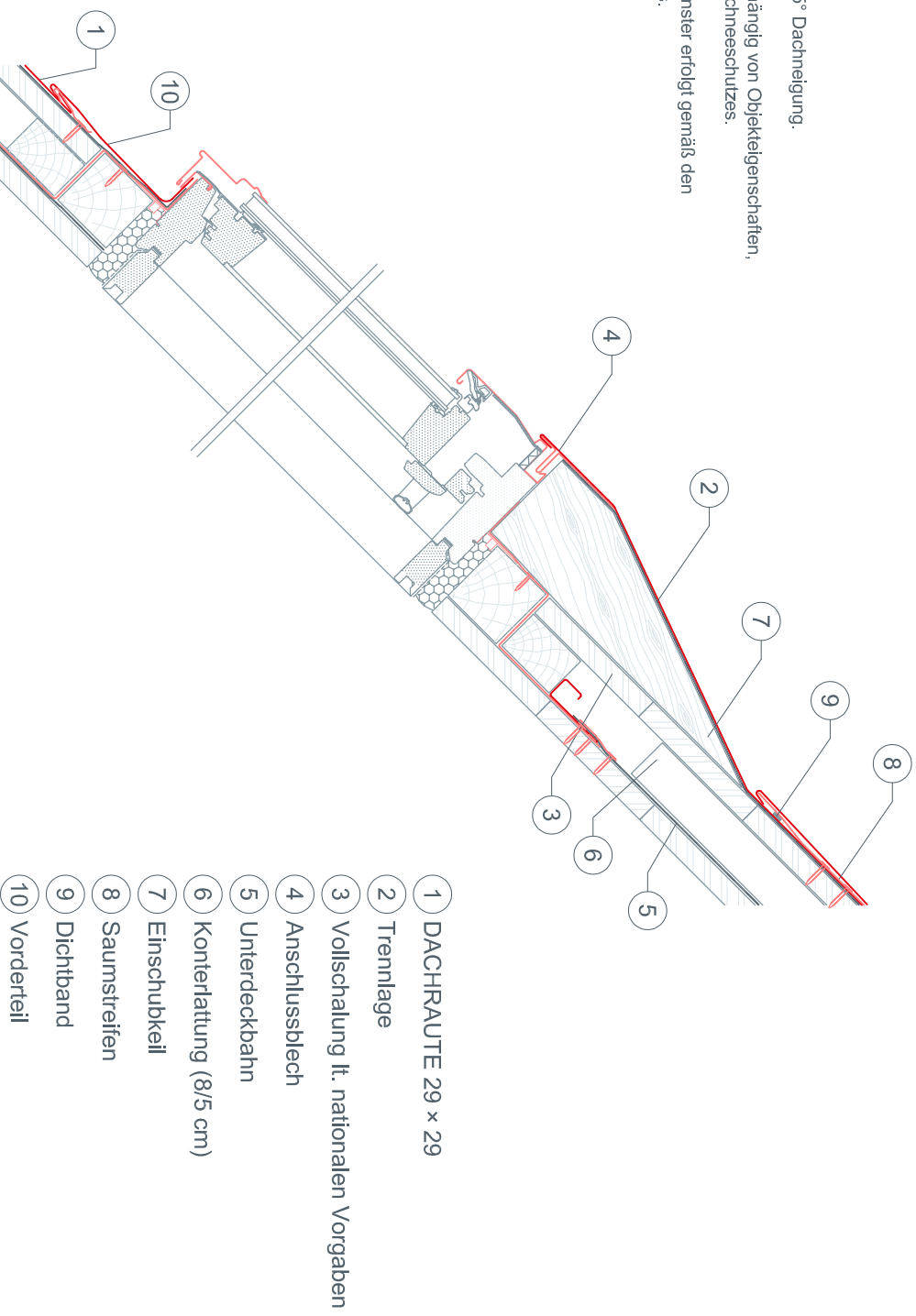
CAD-DETAILS

Dachflächenfenster mit Einschubkeil über 25° Dachneigung.

Anwendung in schneereichen Gebieten.

Die Notwendigkeit des Einschubkeils ist abhängig von Objektigenschaften, Standort sowie vom Vorhandensein eines Schneeschildes.

Der fachgerechte Einbau der Dachflächenfenster erfolgt gemäß den Herstellerrichtlinien des Dachflächenfensters.

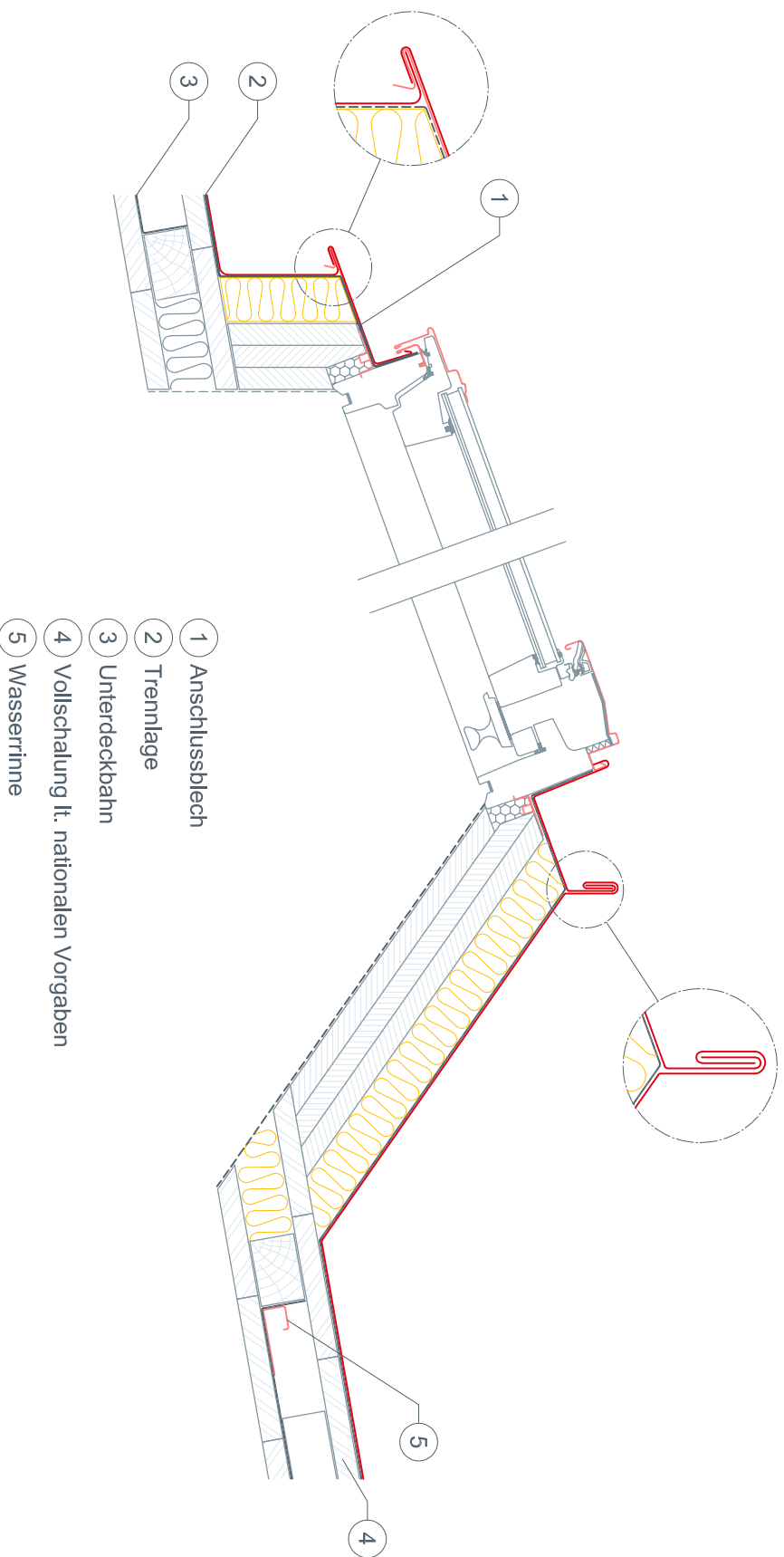




STARK WIE EIN STIER

DACHFLÄCHCHENFENSTER MIT AUFKEILRAHMEN DACHRAUTE 29 × 29

CAD-DETAILS



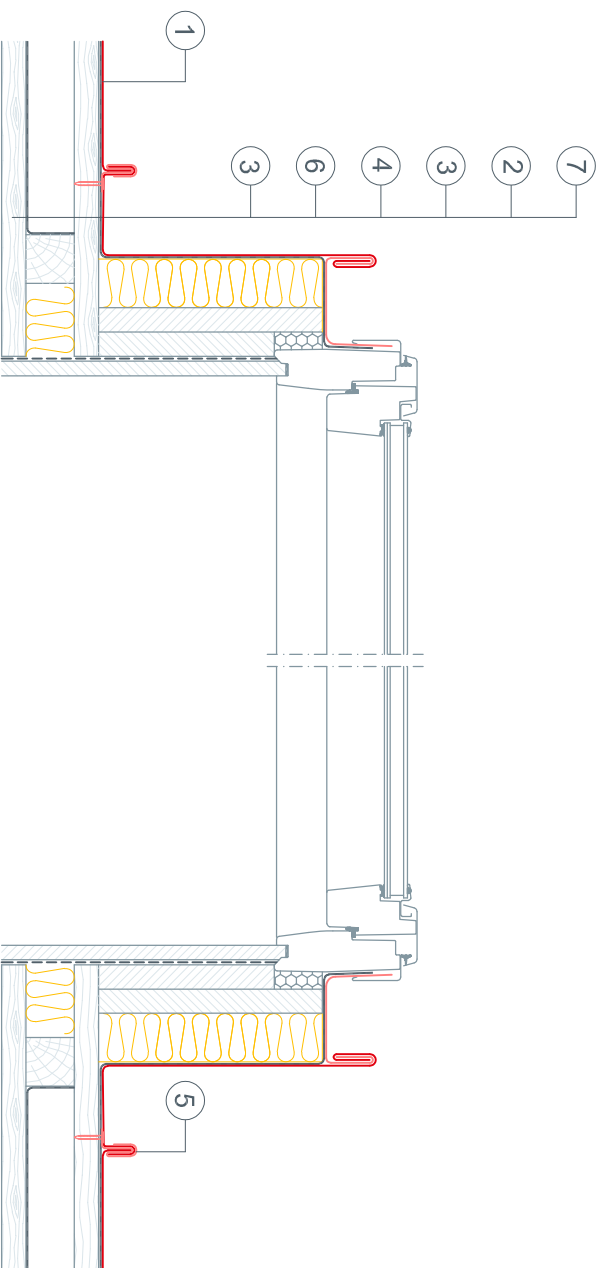
Der fachgerechte Einbau sowie die Notwendigkeit des Aufkeilrahmens der Dachflächenfenster erfolgt gemäß den Hersteller Richtlinien des Dachflächenfensters.



STARK WIE EIN STIER

DACHFLÄCHENFENSTER MIT AUFKEILRAHMEN DACHRAUTE 29 × 29

CAD-DETAILS



- ① DACHRAUTE 29 × 29
- ② Trennlage
- ③ Vollschalung lt. nationalen Vorgaben
- ④ Konterlattung (8/5 cm)
- ⑤ Retournaft
- ⑥ Unterdeckbahn
- ⑦ Anschlussblech

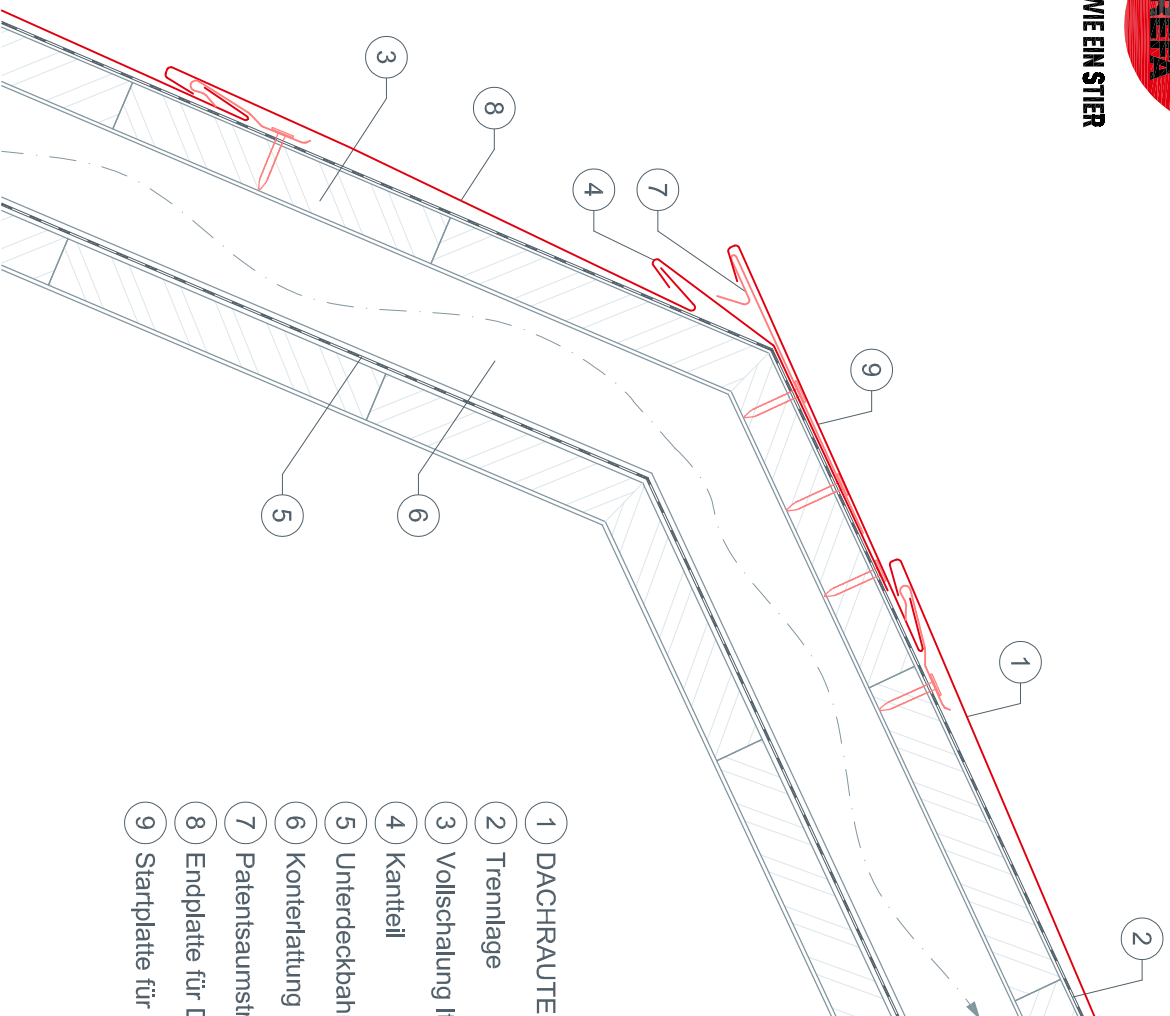
Der fachgerechte Einbau sowie die Notwendigkeit des Aufkeilrahmens der Dachflächenfenster erfolgt gemäß den Herstelleranleitungen des Dachflächenfensters.



STARK WIE EIN STIER

MANSARDENKNICK DACHRAUTE 29 x 29

CAD-DETAILS



- ① DACHRAUTE 29 x 29
- ② Trennlage
- ③ Vollschalung lt. nationalen Vorgaben
- ④ Kantteil
- ⑤ Unterdeckbahn
- ⑥ Konterlattung (8/5 cm)
- ⑦ Patentsaumstreifen
- ⑧ Endplatte für Dachraute 29 x 29
- ⑨ Startplatte für Dachraute 29 x 29

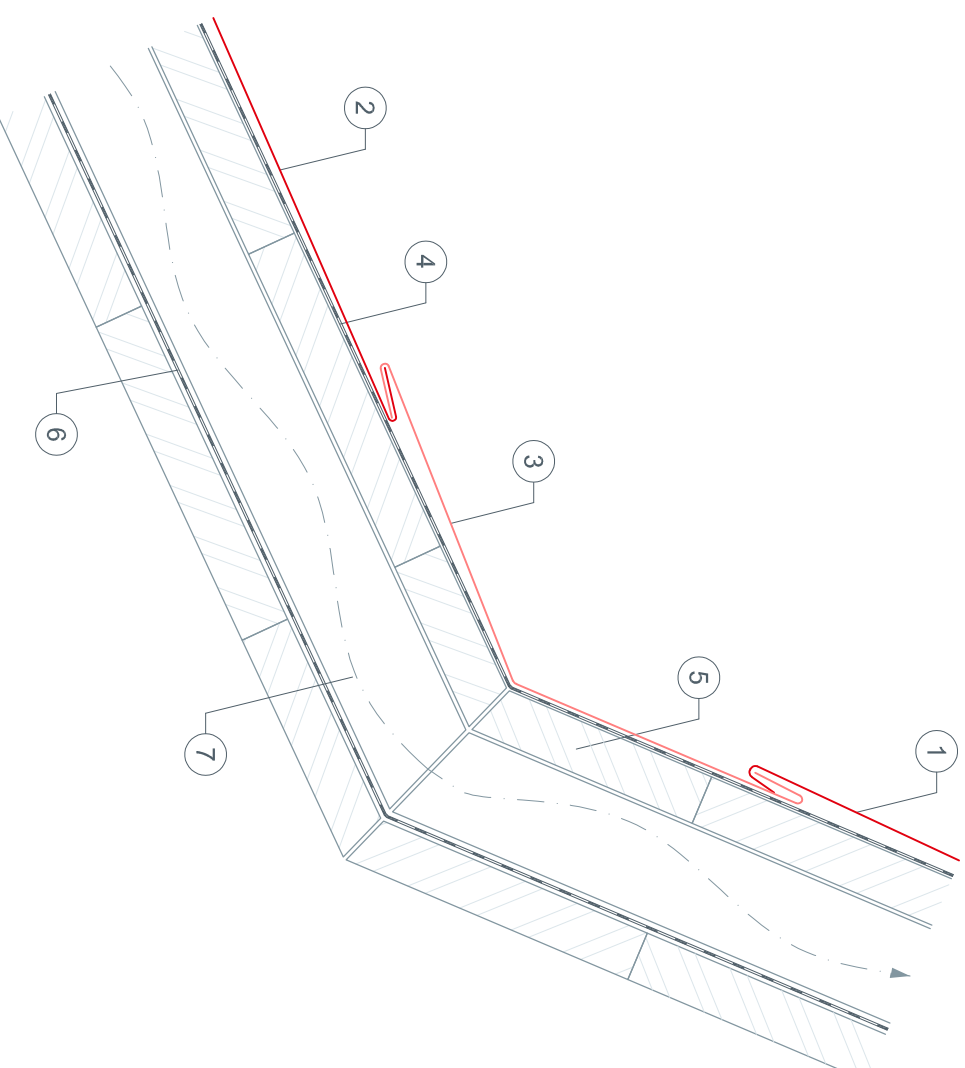


STARK WIE EIN STIER

KNICKBILDUNG DACHRAUTE 29 x 29

CAD-DETAILS

- ① Startplatte für Dachraute 29 x 29
- ② Endplatte für Dachraute 29 x 29
- ③ Kantteil
- ④ Trennlage
- ⑤ Vollschalung lt. nationalen Vorgaben
- ⑥ Unterdeckbahn
- ⑦ Konterlatung (8/5 cm)

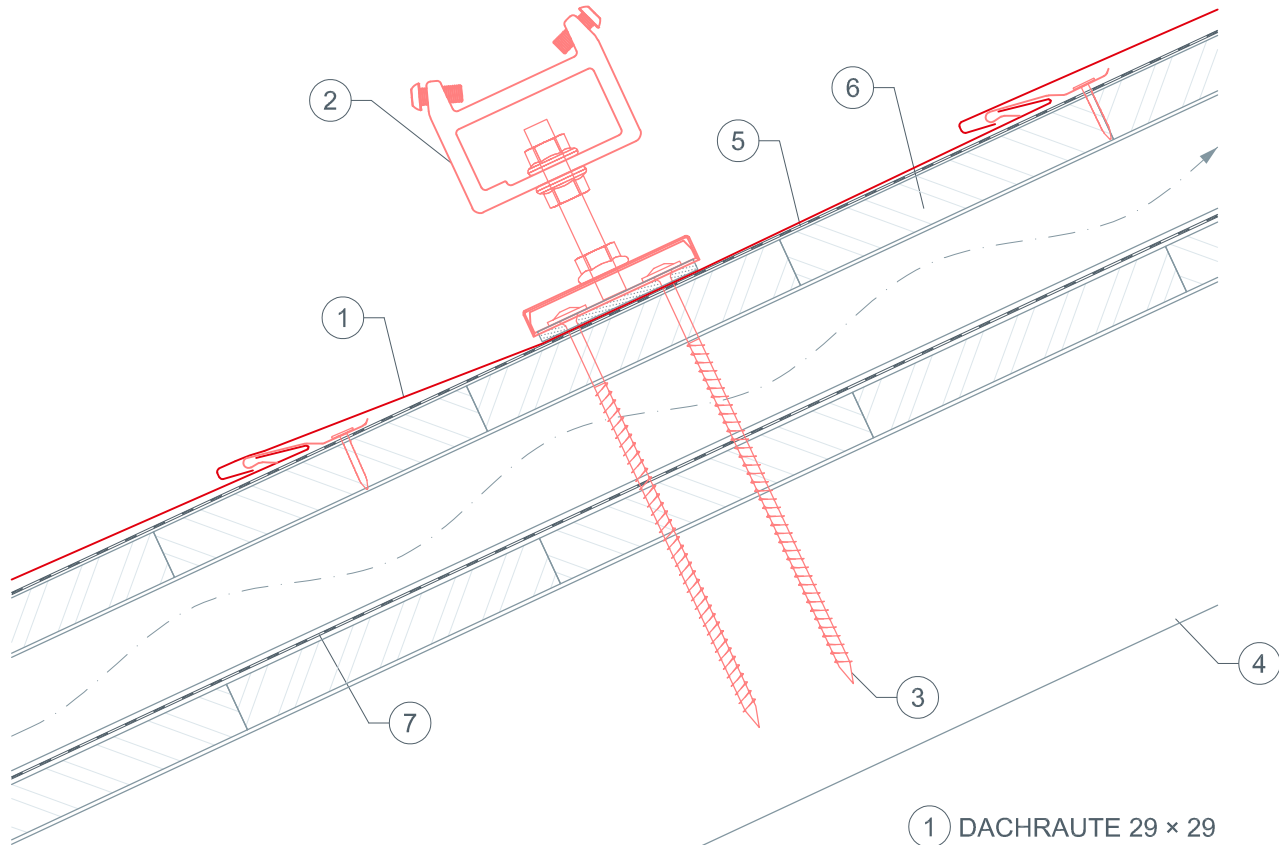




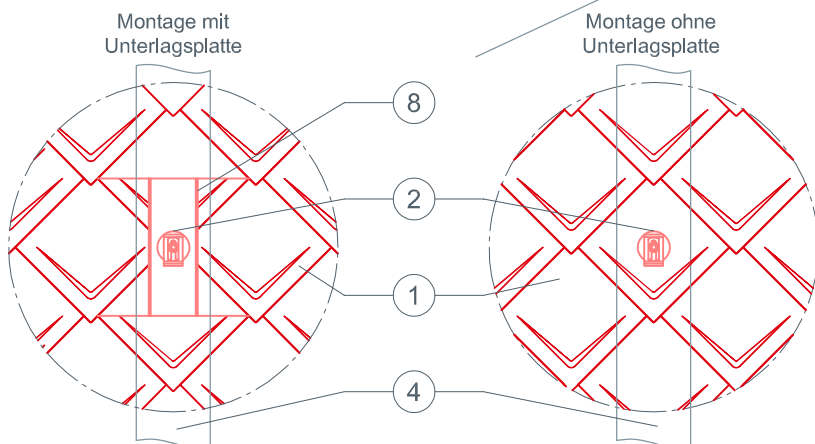
STARK WIE EIN STIER

SOLARHALTER VARIO (oder FIX) DACHRAUTE 29 × 29

CAD-DETAILS



- ① DACHRAUTE 29 × 29
- ② Solarhalter Vario (oder Fix)
- ③ Befestigungsmittel – Holzschrauben
- ④ Sparren
- ⑤ Trennlage
- ⑥ Vollschalung lt. nationalen Vorgaben
- ⑦ Unterdeckbahn
- ⑧ Unterlagsplatte



Bei kleinformatigen Dachelementen kann es erforderlich sein, eine Unterlagsplatte einzubauen, um den Solarhalter Vario oder Fix zu montieren (z. B. wenn ein Falz im Montagebereich über dem Sparren liegt).

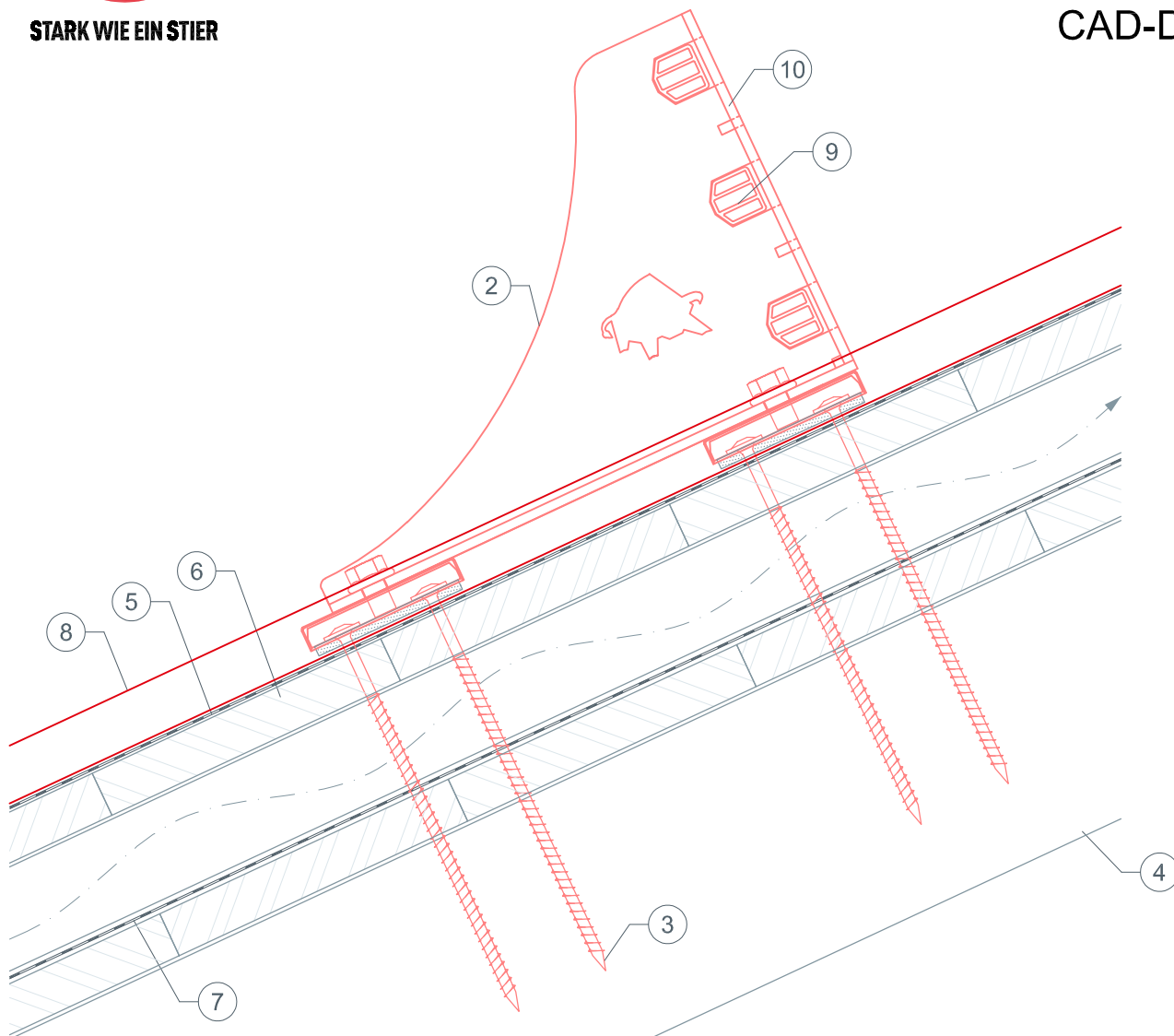
Zweischaliger Dachaufbau: 2 Befestigungsschrauben 8 × 220 mm.
Einschaliger Dachaufbau: 2 Befestigungsschrauben 8 × 120 mm.



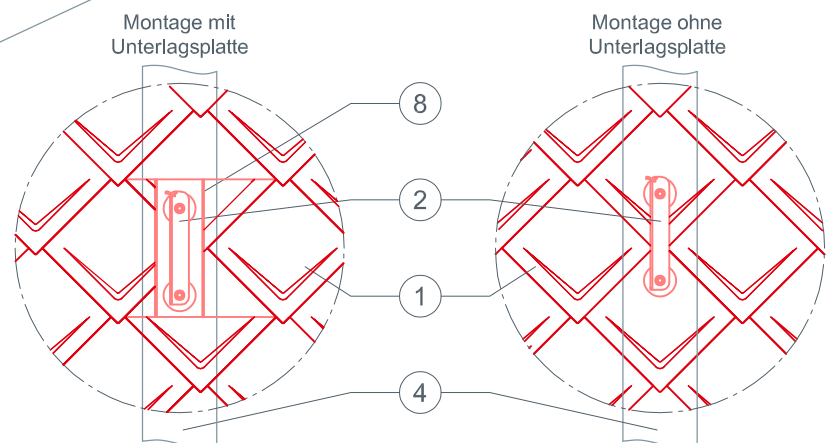
STARK WIE EIN STIER

SCHNEERECHENSYSTEM DACHRAUTE 29 × 29

CAD-DETAILS



- ① DACHRAUTE 29 × 29
- ② Schneerechensystem
- ③ Befestigungsmittel – Holzschrauben
- ④ Sparren
- ⑤ Trennlage
- ⑥ Vollschalung lt. nationalen Vorgaben
- ⑦ Unterdeckbahn
- ⑧ Unterlagsplatte
- ⑨ Einlegeprofil
- ⑩ Fixierschieber



Bei kleinformatigen Dachelementen kann es erforderlich sein, eine Unterlagsplatte einzubauen, um das Schneerechensystem zu montieren (z. B. wenn ein Falz im Montagebereich über dem Sparren liegt).

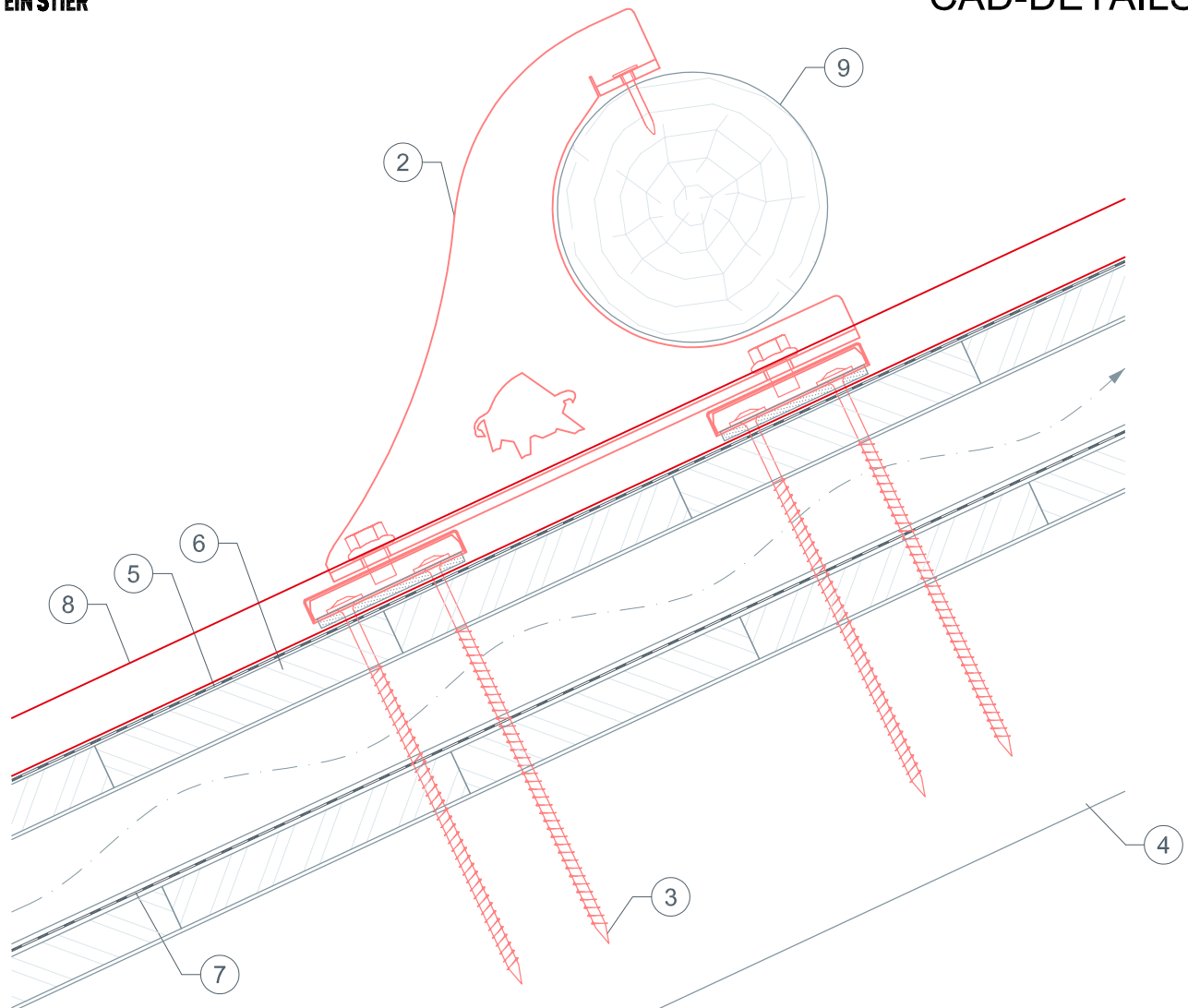
Zweischaliger Dachaufbau: 2 Befestigungsschrauben 8 × 220 mm.
Einschaliger Dachaufbau: 2 Befestigungsschrauben 8 × 120 mm.



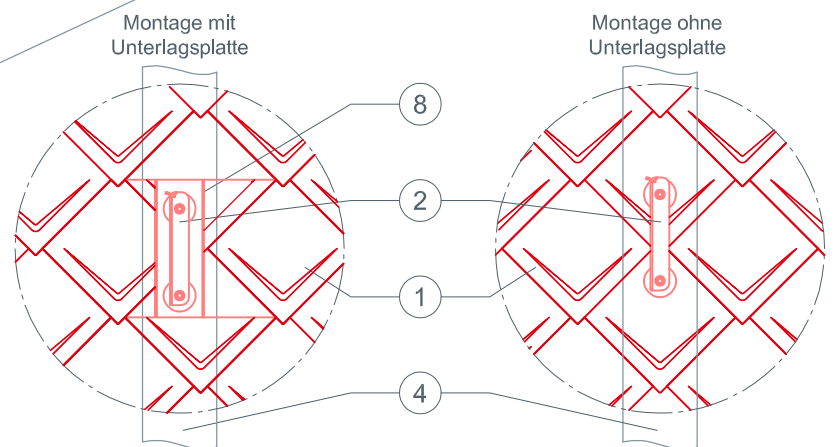
STARK WIE EIN STIER

GEBIRGSSCHNEEFANGSTÜTZE DACHRAUTE 29 × 29

CAD-DETAILS



- ① DACHRAUTE 29 × 29
- ② Gebirgsschneefangstütze
- ③ Befestigungsmittel – Holzschrauben
- ④ Sparren
- ⑤ Trennlage
- ⑥ Vollschalung lt. nationalen Vorgaben
- ⑦ Unterdeckbahn
- ⑧ Unterlagsplatte
- ⑨ Rundholz (Ø 140 mm)



Bei kleinformatigen Dachelementen kann es erforderlich sein, eine Unterlagsplatte einzubauen, um die Gebirgsschneefangstütze zu montieren (z. B. wenn ein Falz im Montagebereich über dem Sparren liegt).

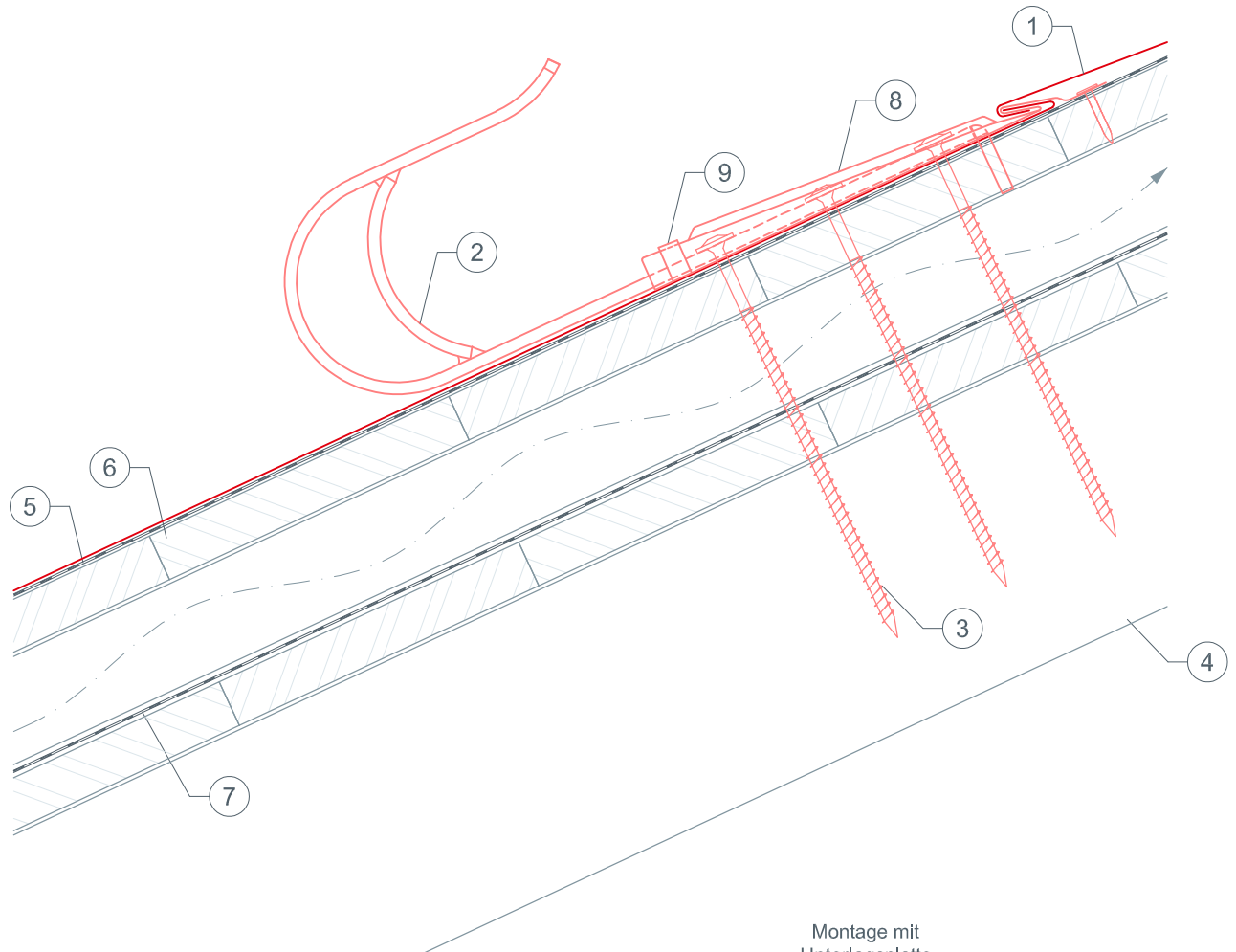
Zweischalliger Dachaufbau: 2 Befestigungsschrauben 8 × 220 mm.
Einschaliger Dachaufbau: 2 Befestigungsschrauben 8 × 120 mm.



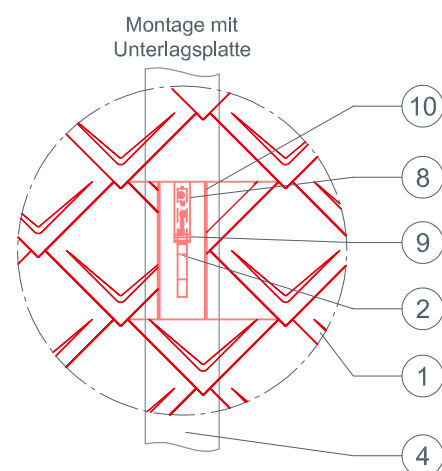
STARK WIE EIN STIER

SICHERHEITSDACHHAKEN DACHRAUTE 29 × 29

CAD-DETAILS



- ① DACHRAUTE 29 × 29
- ② Sicherheitsdachhaken
- ③ Befestigungsmittel – Holzschrauben
- ④ Sparren
- ⑤ Trennlage
- ⑥ Vollschalung lt. nationalen Vorgaben
- ⑦ Unterdeckbahn
- ⑧ Abdeckkappe
- ⑨ Haltestreifen
- ⑩ Unterlagsplatte



Bei kleinformatigen Dachelementen kann es erforderlich sein, eine Unterlagsplatte einzubauen, um den Sicherheitsdachhaken zu montieren (z. B. wenn ein Falz im Montagebereich über dem Sparren liegt).

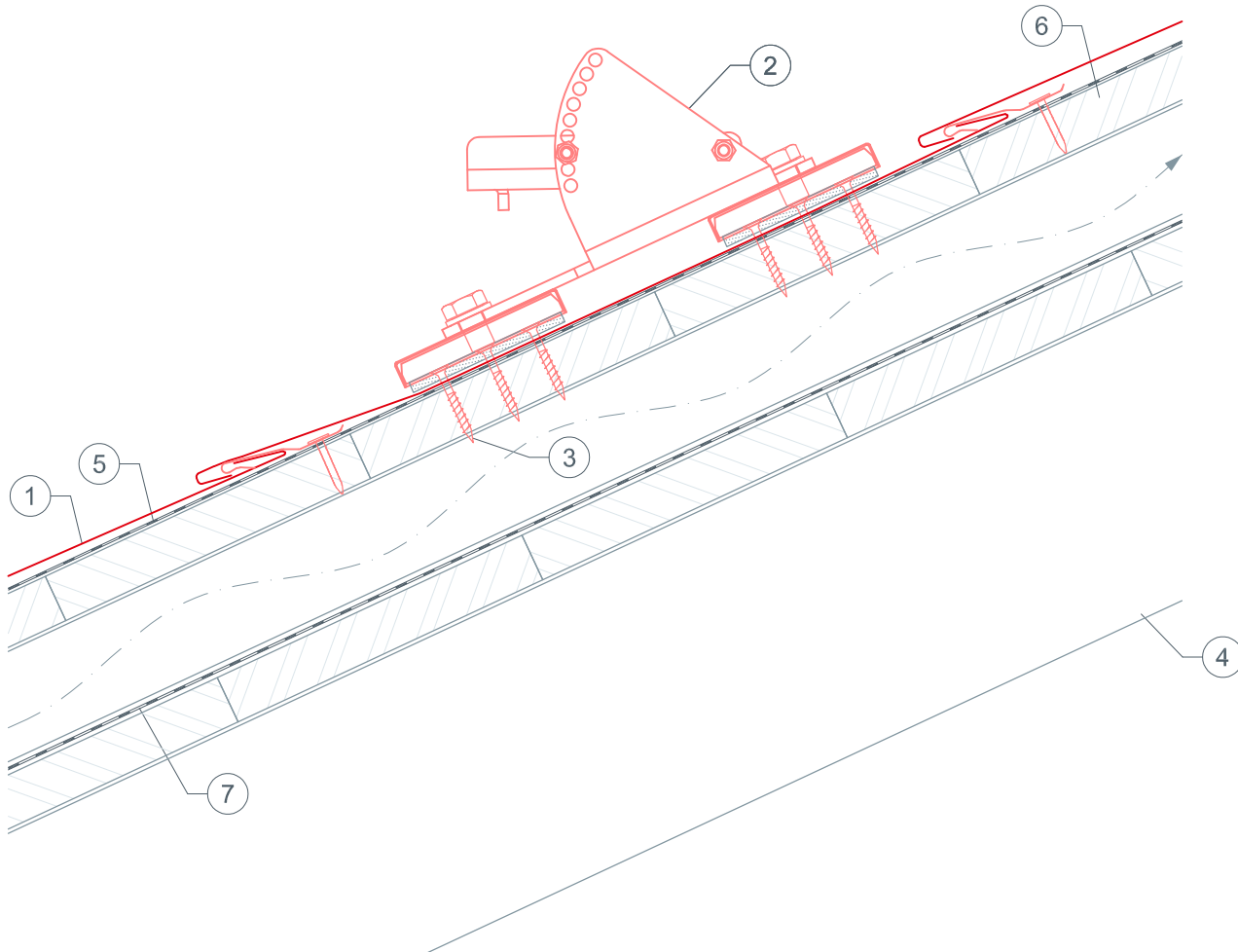
Zweischaliger Dachaufbau: 2 Befestigungsschrauben 8 × 220 mm.
Einschaliger Dachaufbau: 2 Befestigungsschrauben 8 × 120 mm.



STARK WIE EIN STIER

EINZELTRITT DACHRAUTE 29 × 29

CAD-DETAILS

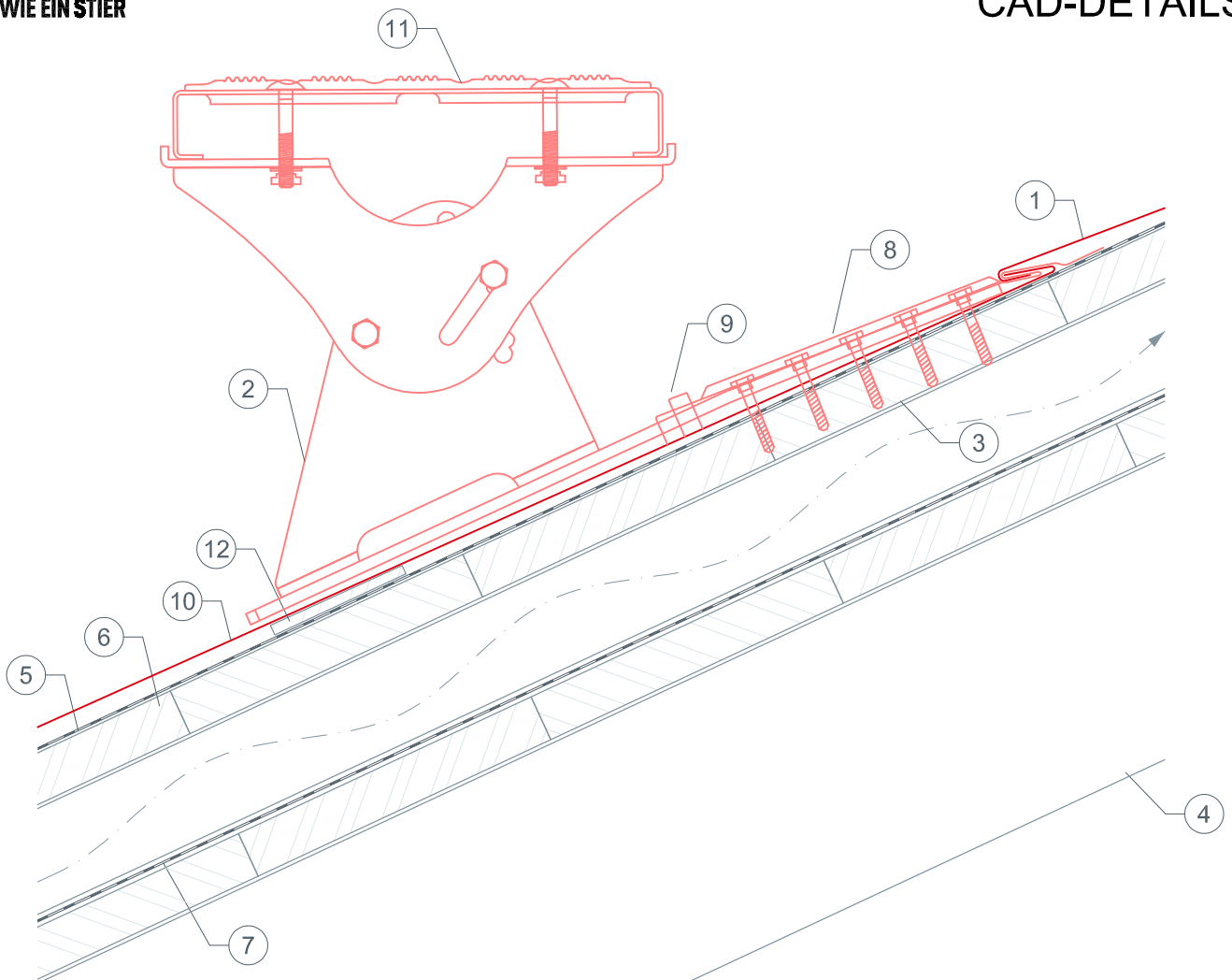


- ① DACHRAUTE 29 × 29
- ② Einzeltritt
- ③ Befestigungsmaterial
- ④ Sparren
- ⑤ Trennlage
- ⑥ Vollschalung lt. nationalen Vorgaben
- ⑦ Unterdeckbahn

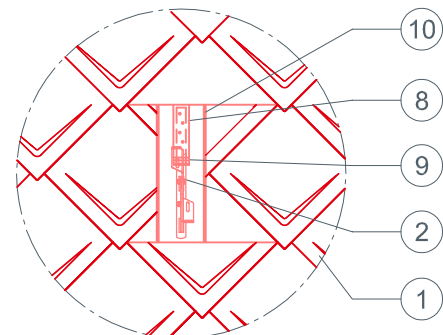


LAUFSTEGSTÜTZE DACHRAUTE 29 × 29

CAD-DETAILS



Montage mit
Unterlagsplatte



- ① DACHRAUTE 29 × 29
- ② Laufstegstütze für Laufsteg
- ③ Befestigungsmaterial
- ④ Sparren
- ⑤ Trennlage
- ⑥ Vollschalung lt. nationalen Vorgaben
- ⑦ Unterdeckbahn
- ⑧ Abdeckkappe
- ⑨ Haltestreifen
- ⑩ Unterlagsplatte
- ⑪ Laufrost
- ⑫ Unterlage für Laufroststützen