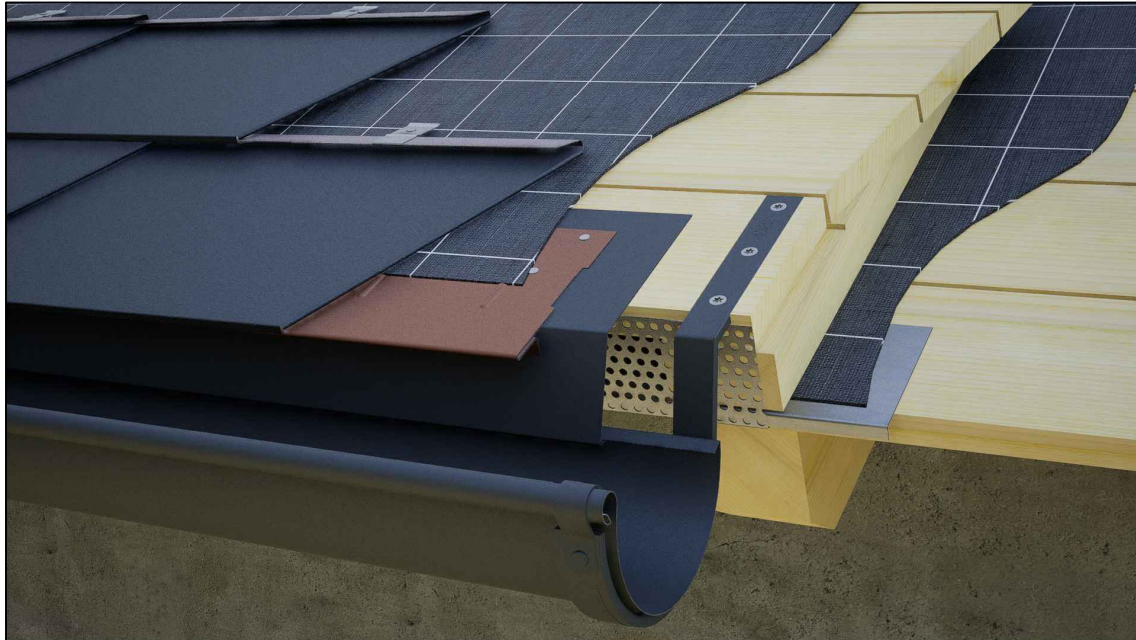




STARK WIE EIN STIER

DACHSCHINDEL

CAD-DETAILS



INHALT:

- 2 Mindestdachneigung
- 3 Schneestopper – Verlegeschema S1
- 4 Schneestopper – Verlegeschema S2
- 5 Schneestopper – Verlegeschema S3
- 6 Einschalige Dachausbildung
- 7 Zweischalige Dachausbildung
- 8 Firstausbildung mit Jet-Lüfter
- 9 Firstausbildung mit Gratreiter
- 10 Pultdachausbildung
- 11 Traufenausbildung mit Rinne
- 12 Traufenausbildung mit Kastenrinne
- 13 Traufenausbildung mit Rinnenhaken hochkant (gedreht)
- 14 Traufenausbildung mit Rinnenhaken hochkant (Variante 1)
- 15 Traufenausbildung mit Rinnenhaken hochkant (Variante 2)
- 16 Traufenausbildung mit Saumrinne
- 17 Ortgangausbildung mit Giebelstreifen
- 18 Ortgangausbildung vertieft
- 19 Ortgangausbildung mit Stirnbrett
- 20 Mauerabdeckung
- 21 Attikaabdeckung
- 22 seitlicher Wandanschluss
- 23 Kehlenausbildung mit Sicherheitskehle
- 24 Kehlenausbildung mit einfacher Kehle
- 25 Kehlenausbildung mit vertiefter Kehle
- 26 Kehlenausbildung mit vertiefter Kehle
- 27 Froschmaullukenhaube
- 28 Sicherheitsdachhaken
- 29 Dachflächenfenster über 25° Dachneigung.
- 30 Dachflächenfenster mit Einschubkeil über 25° Dachneigung.
- 31 Dachflächenfenster mit Aufkeilrahmen unter 15° Dachneigung.
- 32 Dachflächenfenster mit Aufkeilrahmen unter 15° Dachneigung.
- 33 Mansardenknick
- 34 Knickbildung
- 35 Solarhalter Vario (oder Fix)
- 36 Schneerechensystem
- 37 Schneerechensystem XL
- 38 Gebirgsschneefangstütze
- 39 Sicherheitsdachhaken auf Fußteilen
- 40 Einzeltritt
- 41 Laufstegstütze



STARK WIE EIN STIER

MINDESTDACHNEIGUNG

CAD-DETAILS

MINDESTDACHNEIGUNG	3°	5°	7°	12°	14°	16°	17°	22°	≥ 25°
PREFALZ	<ul style="list-style-type: none"> • Länderspezifische Vorgaben beachten (Unterdach, keine Kehlen oder Durchdringungen usw.). • Dichtmittel in Längsfälzen. 								
* DACHPLATTE				Sparrenlänge: < 7 m					
				Sparrenlänge: 7–12 m					
				Sparrenlänge: > 12 m					
* DACHPLATTE R.16							Bis 25°: Verlegung auf Trennlage.		
* DACHSCHINDEL									
* DACHRAUTE 29 × 29									
* DACHRAUTE 44 × 44				Sparrenlänge: < 7 m					
				Sparrenlänge: 7–12 m					
				Sparrenlänge: > 12 m					
* DACHPANEEL FX.12							Bis 25°: Verlegung auf Trennlage.		

* Im Allgemeinen empfehlen wir die Verwendung geeigneter Bitumentrennlagen.

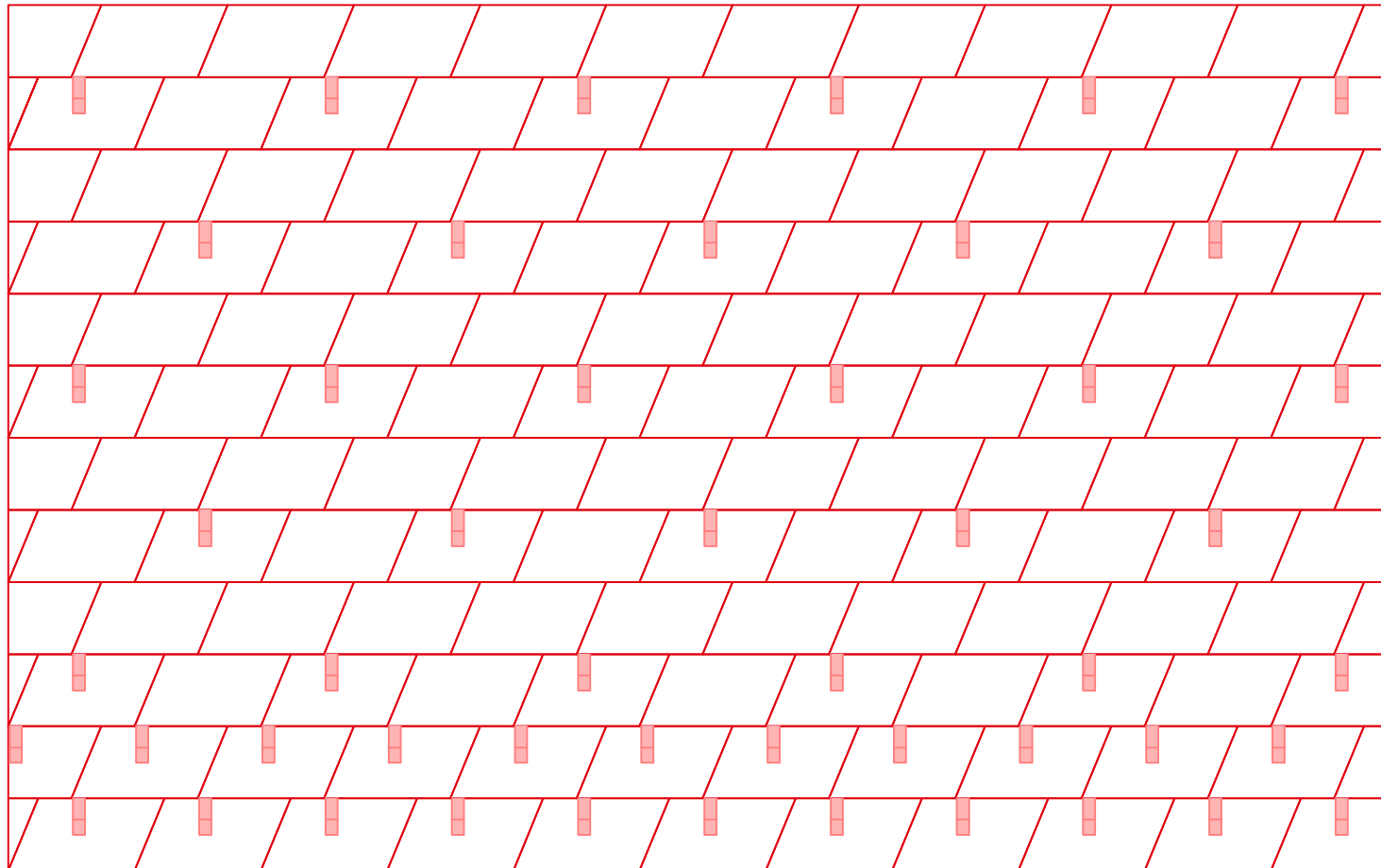
* Ab einer Schneeregellast von 3,25 kN/m² oder in den Geländekategorien 0, I oder II ist eine Verlegung auf Vollschalung lt. nationalen Vorgaben mit Bitumentrennlage erforderlich.



STARK WIE EIN STIER

SCHNEESTOPPER – VERLEGESCHEMA S1 DACHSCHINDEL

CAD-DETAILS



Verlegeschema S1 (2,5 Stk./m² – ersten beiden Reihen durchgehend)

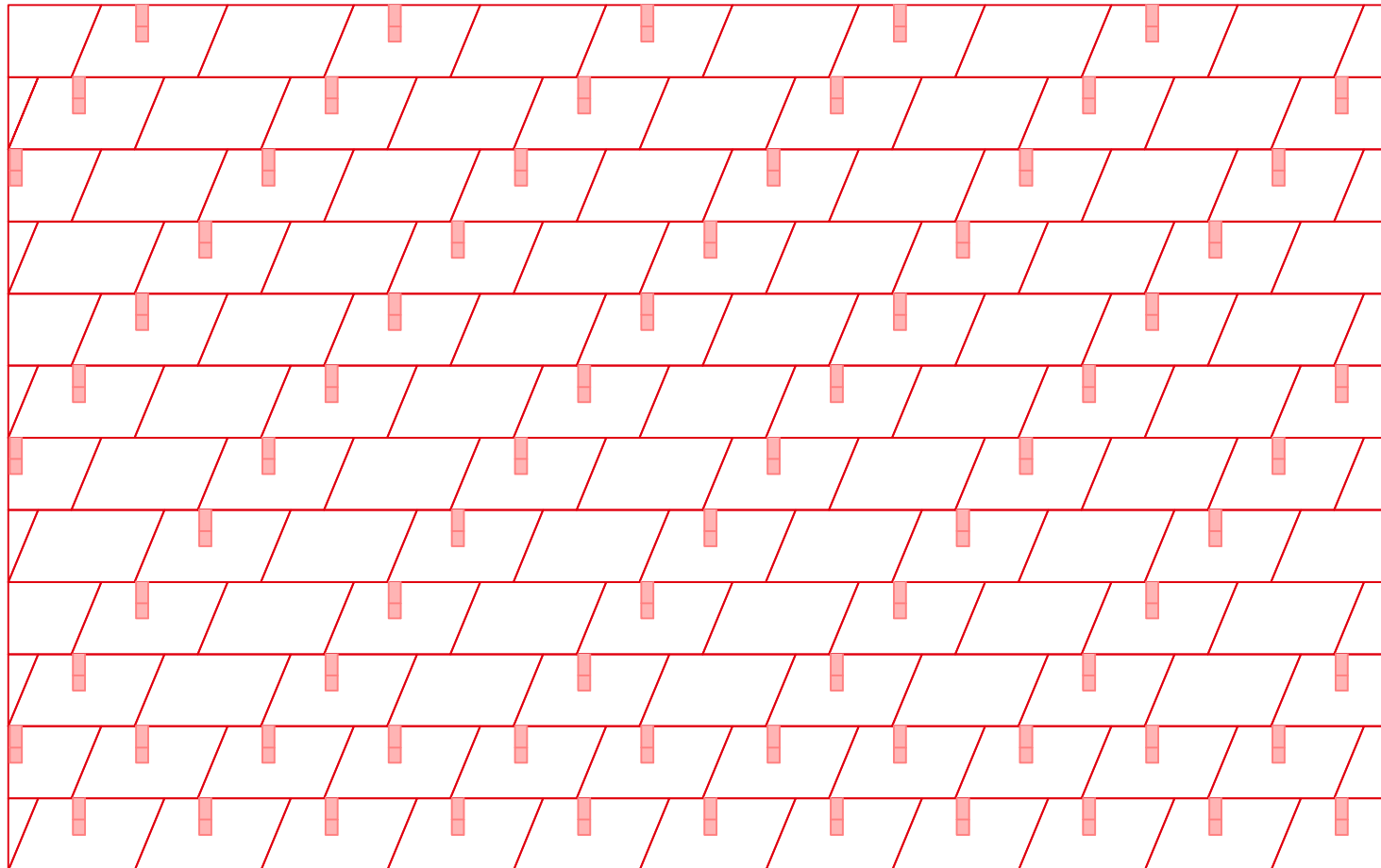
Grundlage: ÖNORM B 1991-1-3 und EN 1991-1-3



STARK WIE EIN STIER

SCHNEESTOPPER – VERLEGESCHEMA S2 DACHSCHINDEL

CAD-DETAILS



Verlegeschema S2 (5 Stk./m² – ersten beiden Reihen durchgehend)

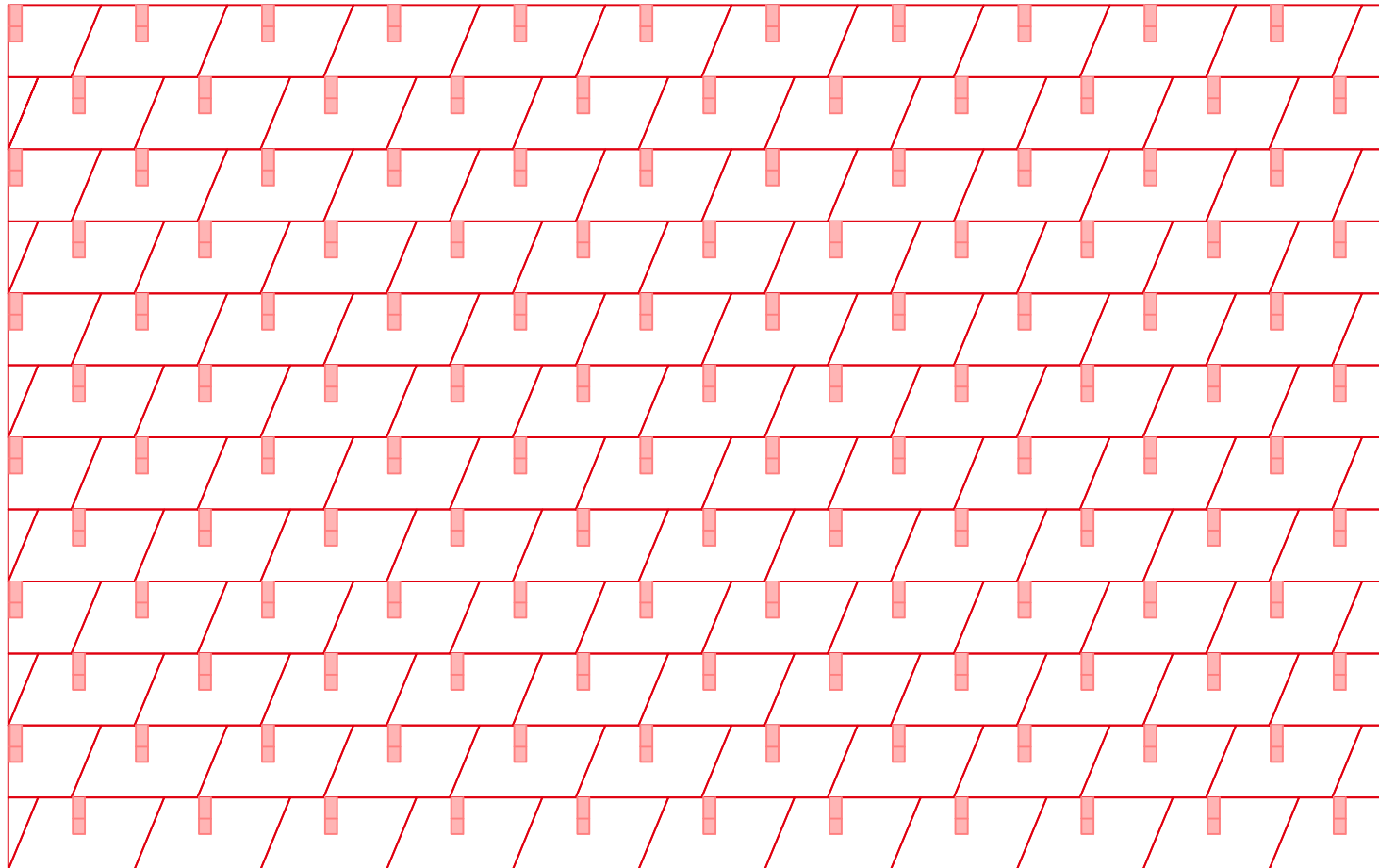
Grundlage: ÖNORM B 1991-1-3 und EN 1991-1-3



STARK WIE EIN STIER

SCHNEESTOPPER – VERLEGESCHEMA S3 DACHSCHINDEL

CAD-DETAILS



Verlegeschema S3 (10 Stk./m²)

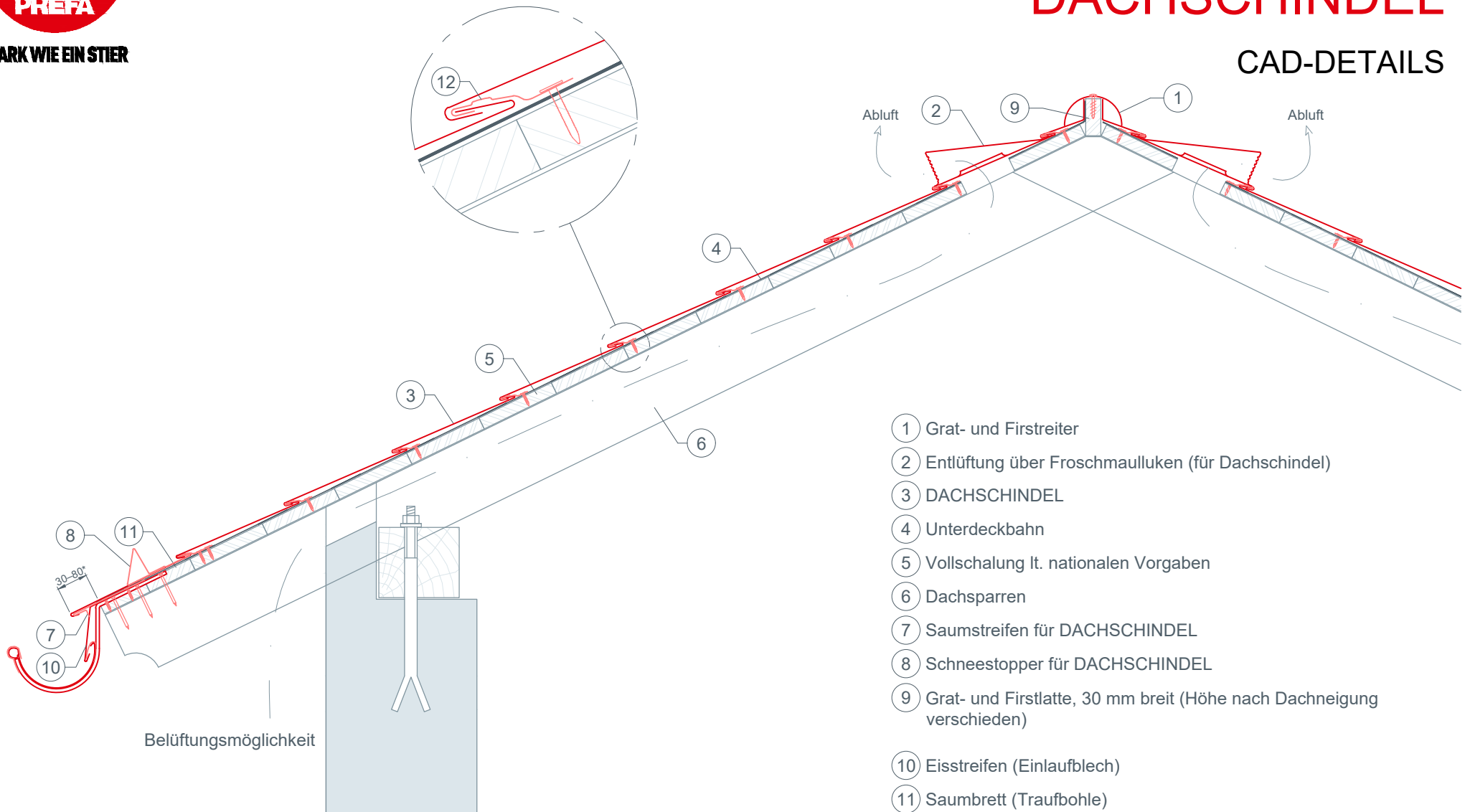
Grundlage: ÖNORM B 1991-1-3 und EN 1991-1-3



STARK WIE EIN STIER

EINSCHALIGE DACHHAUSBILDUNG DACHSCHINDEL

CAD-DETAILS



- ① Grat- und Firstreiter
- ② Entlüftung über Froschmaulluken (für Dachschindel)
- ③ DACHSCHINDEL
- ④ Unterdeckbahn
- ⑤ Vollschalung lt. nationalen Vorgaben
- ⑥ Dachsparren
- ⑦ Saumstreifen für DACHSCHINDEL
- ⑧ Schneestopper für DACHSCHINDEL
- ⑨ Grat- und Firstlatte, 30 mm breit (Höhe nach Dachneigung verschieden)
- ⑩ Eisstreifen (Einlaufblech)
- ⑪ Saumbrett (Traufbohle)
- ⑫ Patenthaffe

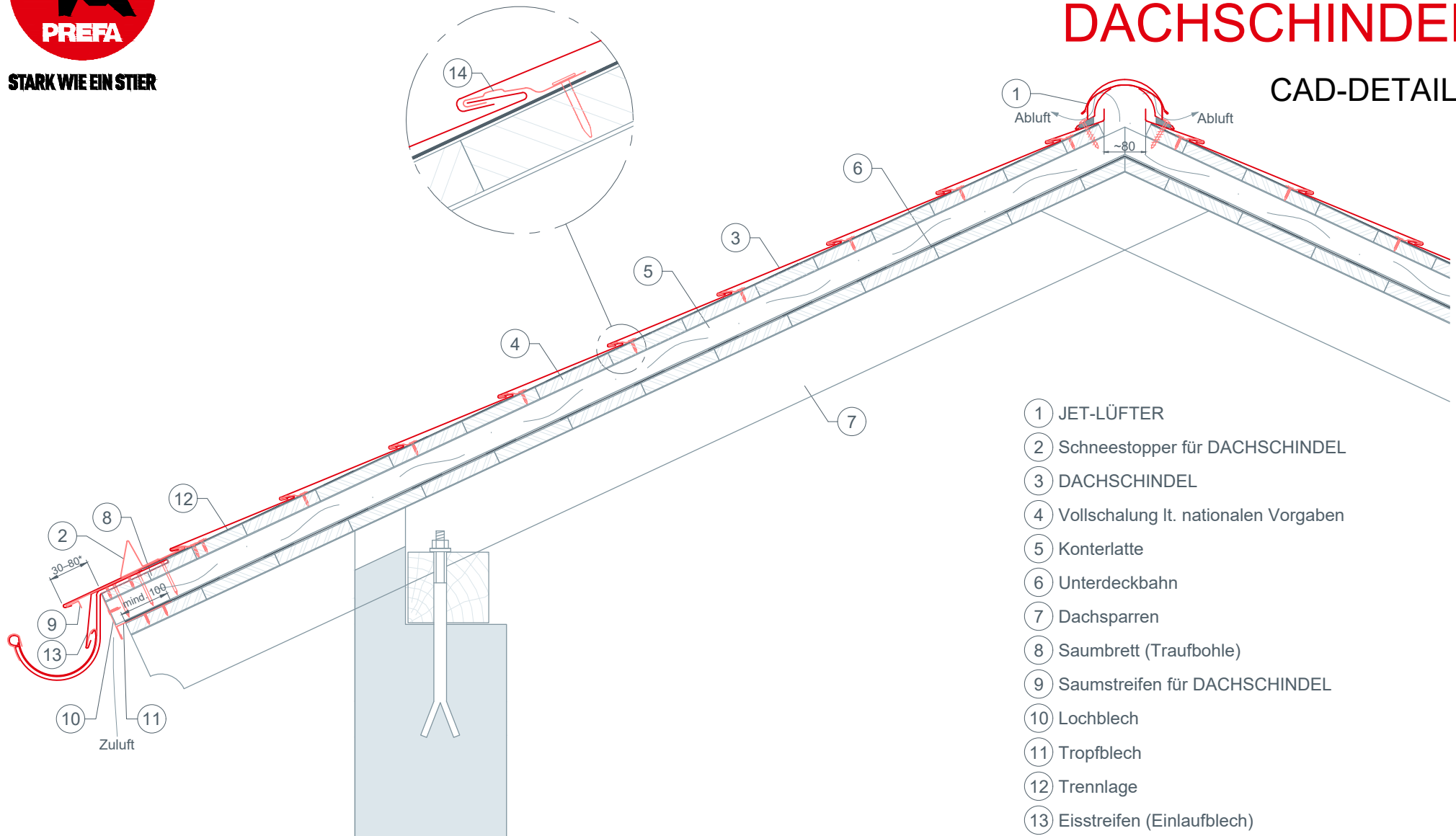
* Der Traufenvorsprung darf 80 mm nicht überschreiten!



STARK WIE EIN STIER

ZWEISCHALIGE DACHHAUSBILDUNG DACHSCHINDEL

CAD-DETAILS



- ① JET-LÜFTER
- ② Schneestopper für DACHSCHINDEL
- ③ DACHSCHINDEL
- ④ Vollschalung lt. nationalen Vorgaben
- ⑤ Konterlatte
- ⑥ Unterdeckbahn
- ⑦ Dachsparren
- ⑧ Saumbrett (Traufbohle)
- ⑨ Saumstreifen für DACHSCHINDEL
- ⑩ Lochblech
- ⑪ Tropfblech
- ⑫ Trennlage
- ⑬ Eisstreifen (Einlaufblech)
- ⑭ Patenthafte

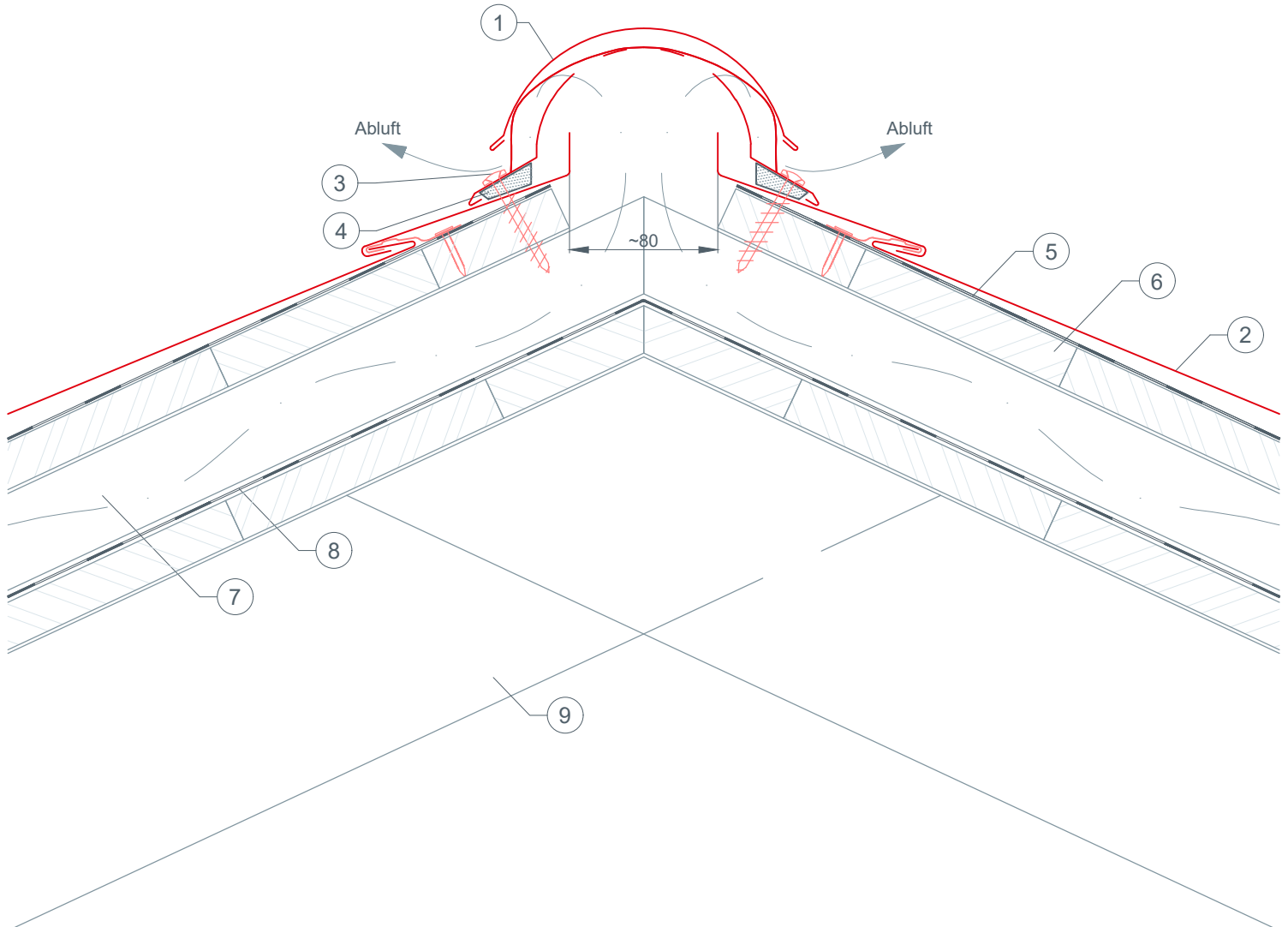
* Der Traufenvorsprung darf 80 mm nicht überschreiten!



STARK WIE EIN STIER

FIRSTAUSBILDUNG MIT JET-LÜFTER DACHSCHINDEL

CAD-DETAILS



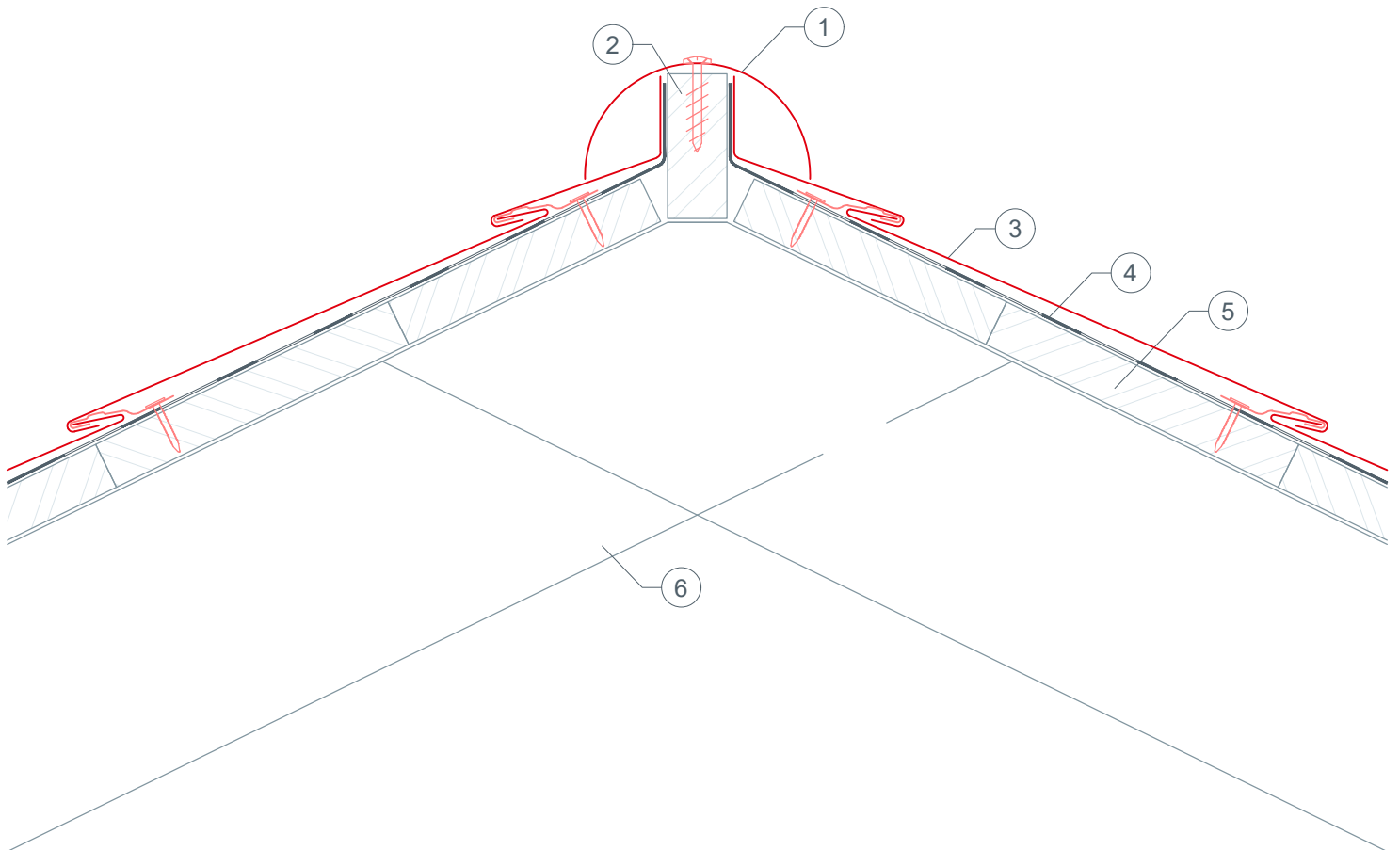
- ① JET-LÜFTER
- ② DACHSCHINDEL
- ③ Dichtschaube
- ④ Schaumstoffkeil (selbstklebend)
- ⑤ Trennlage
- ⑥ Vollschalung lt. nationalen Vorgaben
- ⑦ Konterlattung (Belüftungsebene)
- ⑧ Unterdeckbahn
- ⑨ Dachsparren



STARK WIE EIN STIER

FIRSTAUSBILDUNG MIT GRATREITER DACHSCHINDEL

CAD-DETAILS



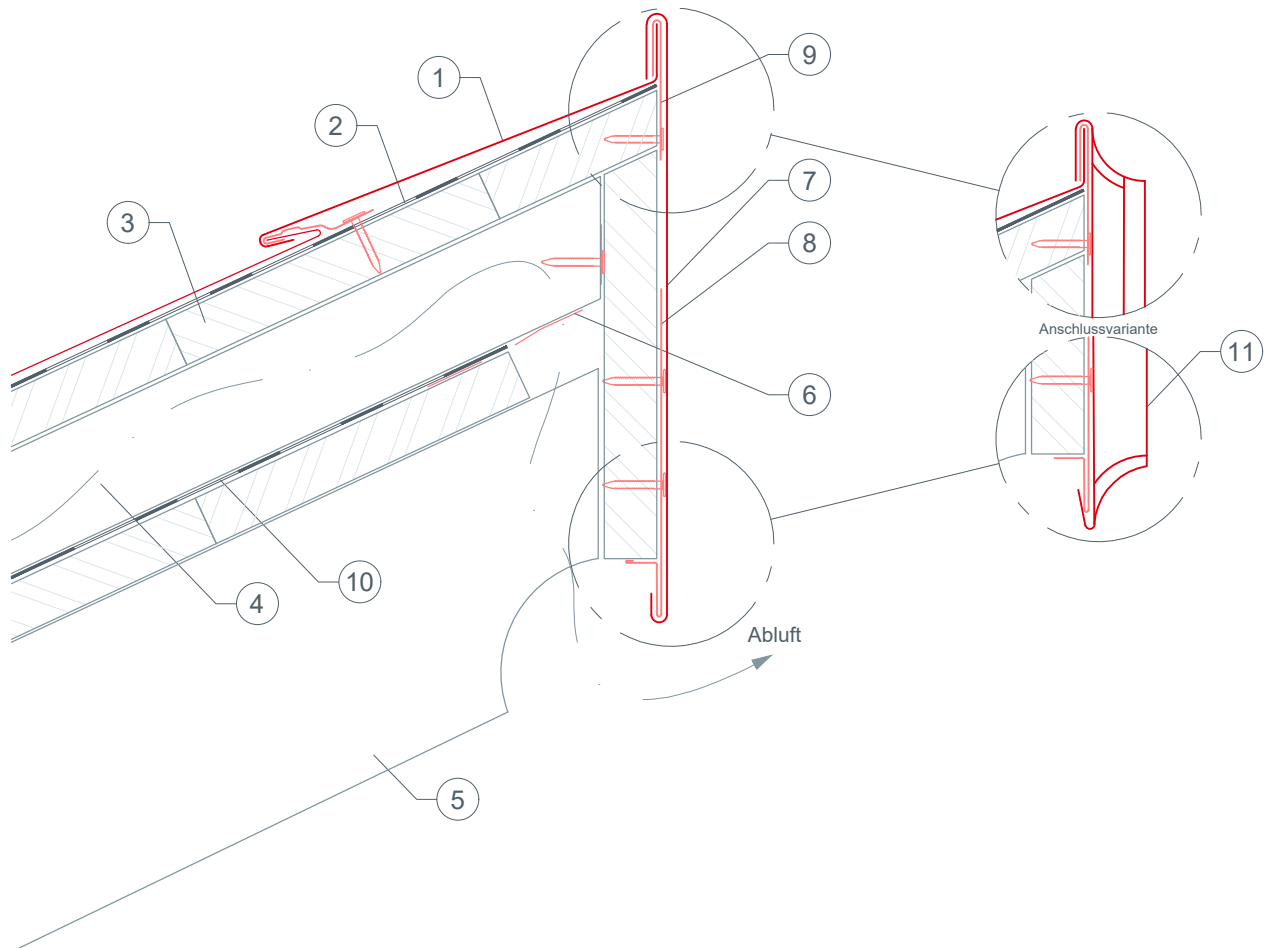
- ① Grat- und Firstreiter
- ② Grat- und Firstplatte, 30 mm breit (Höhe nach Dachneigung verschieden)
- ③ DACHSCHINDEL
- ④ Trennlage
- ⑤ Vollschalung lt. nationalen Vorgaben
- ⑥ Dachsparren



STARK WIE EIN STIER

PULTDACHAUSBILDUNG DACHSCHINDEL

CAD-DETAILS



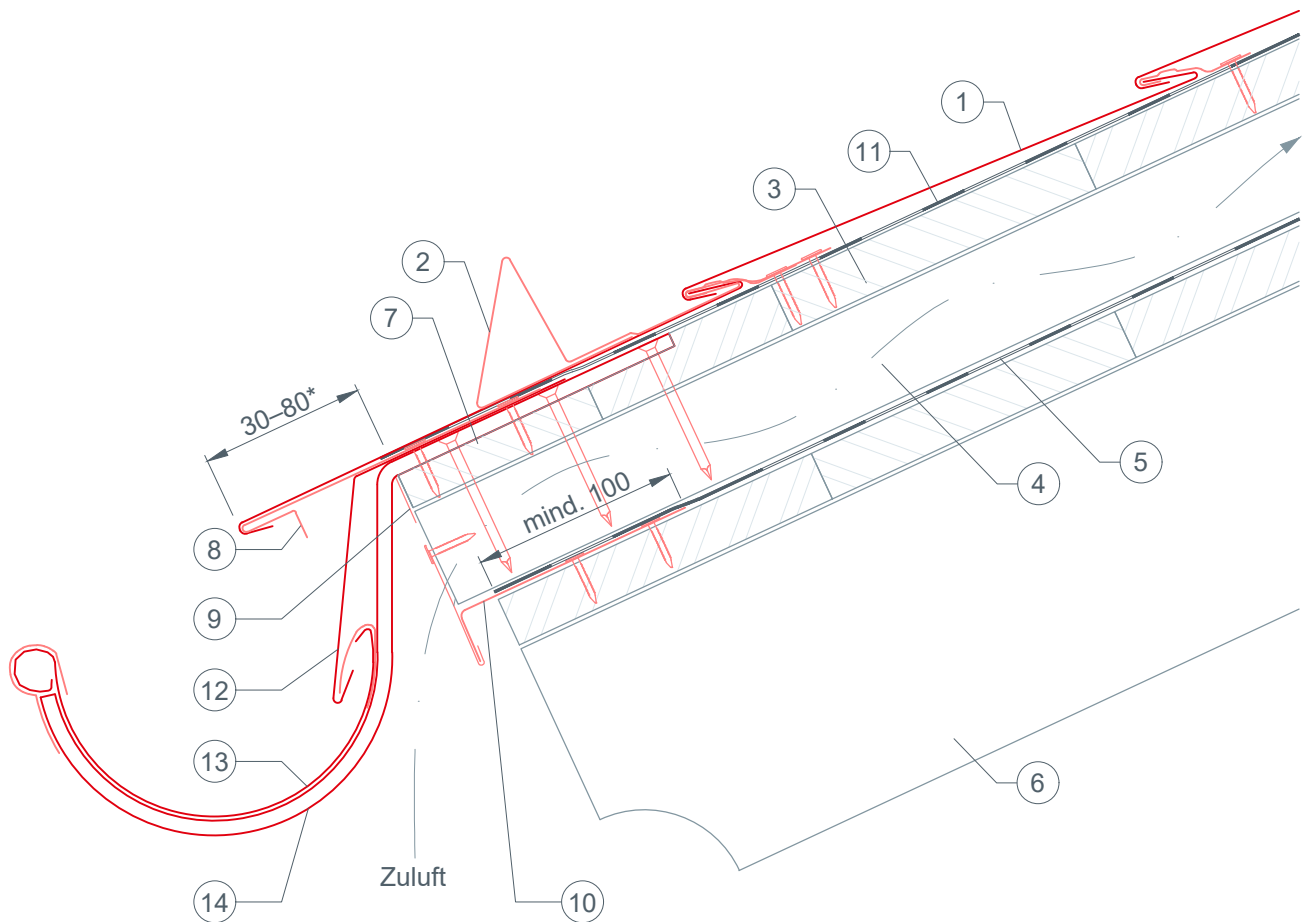
- ① DACHSCHINDEL
- ② Trennlage
- ③ Vollschalung lt. nationalen Vorgaben
- ④ Konterlattung (8/5 cm)
- ⑤ Sparren
- ⑥ Lochblech
- ⑦ Pultdachabschluss
- ⑧ Saumstreifen
- ⑨ Haltestreifen
- ⑩ Unterdeckbahn
- ⑪ Pultdachabschluss (Variante)



STARK WIE EIN STIER

TRAUFENAUSBILDUNG MIT RINNE DACHSCHINDEL

CAD-DETAILS



- ① DACHSCHINDEL
- ② Schneestopper für DACHSCHINDEL
- ③ Vollschalung lt. nationalen Vorgaben
- ④ Konterlatte
- ⑤ Unterdeckbahn
- ⑥ Dachsparren
- ⑦ Saumbrett (Traufbohle)
- ⑧ Saumstreifen für DACHSCHINDEL
- ⑨ Lochblech
- ⑩ Unterdach-Traufenstreifen
- ⑪ Trennlage
- ⑫ Eisstreifen (Einlaufblech)
- ⑬ Dachrinne
- ⑭ Rinnenhaken

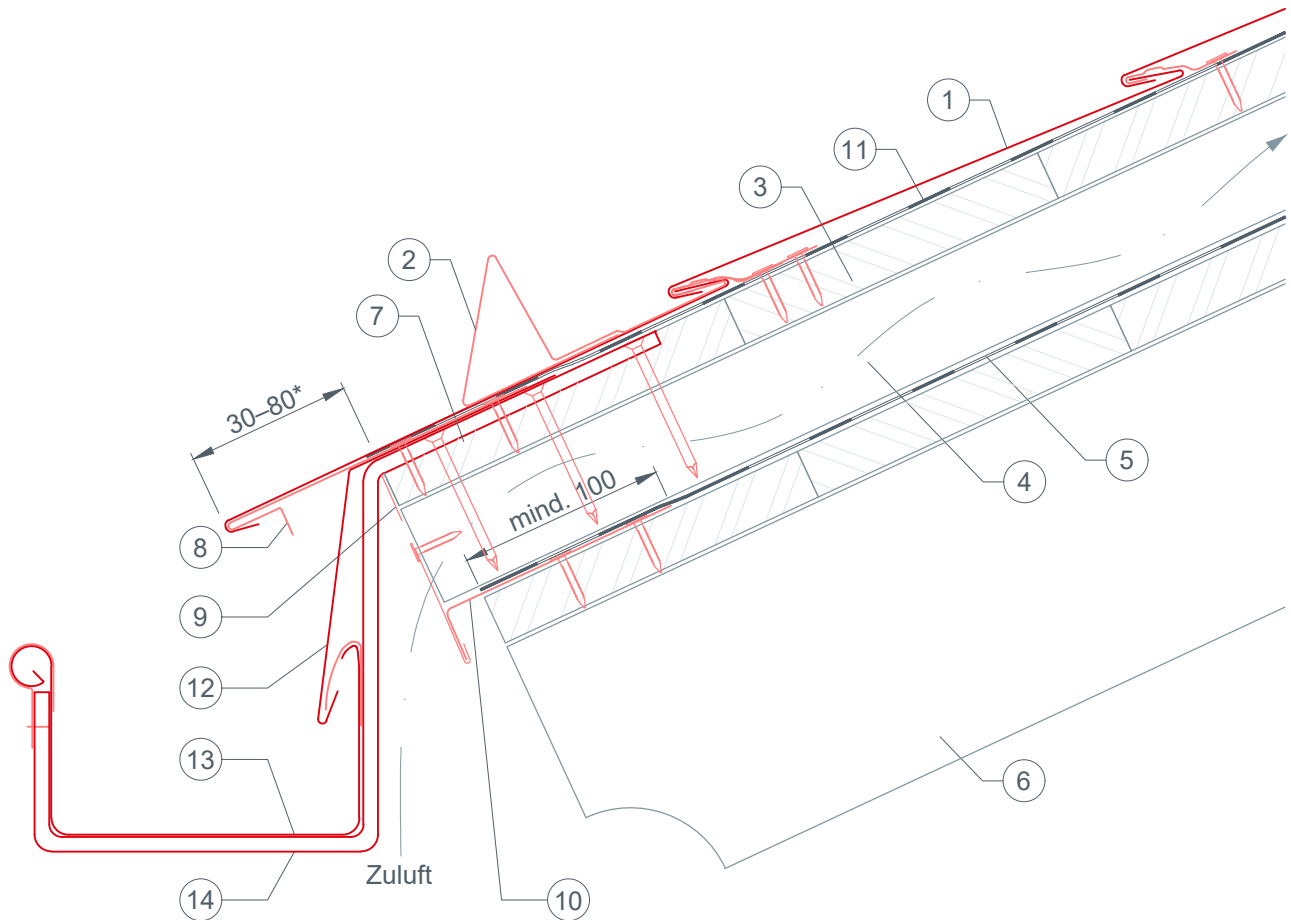
* Der Traufenvorsprung darf 80 mm nicht überschreiten!



STARK WIE EIN STIER

TRAUFENAUSBILDUNG MIT KASTENRINNE DACHSCHINDEL

CAD-DETAILS



- ① DACHSCHINDEL
- ② Schneestopper für DACHSCHINDEL
- ③ Vollschalung lt. nationalen Vorgaben
- ④ Konterlatte
- ⑤ Unterdeckbahn
- ⑥ Dachsparren
- ⑦ Saumbrett (Traufbohle)
- ⑧ Saumstreifen für DACHSCHINDEL
- ⑨ Lochblech
- ⑩ Unterdach-Traufenstreifen
- ⑪ Trennlage
- ⑫ Eisstreifen (Einlaufblech)
- ⑬ Kastenrinne
- ⑭ Rinnenhaken

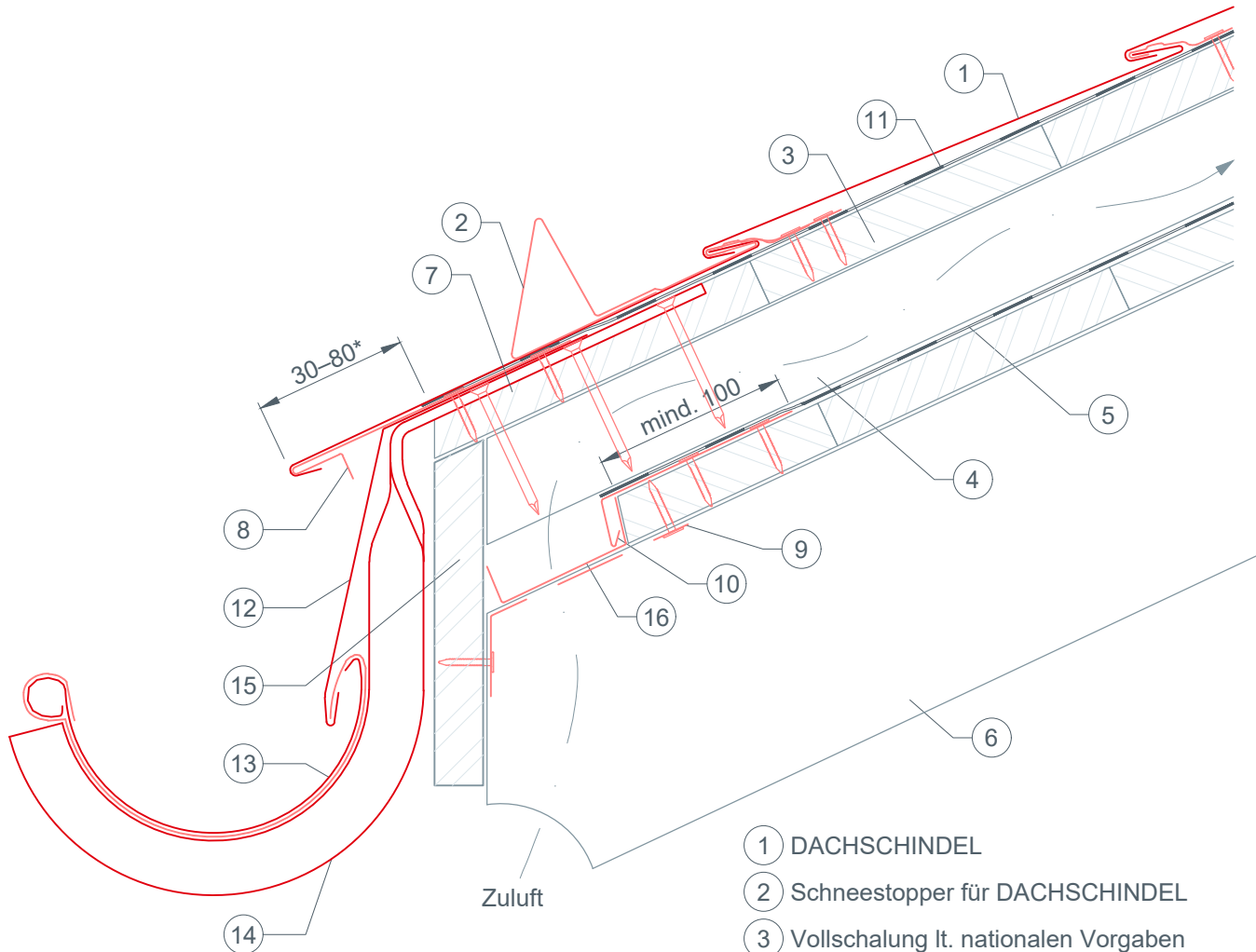
* Der Traufenvorsprung darf 80 mm nicht überschreiten!



STARK WIE EIN STIER

TRAUFENAUSBILDUNG MIT RINNENHAKEN HOCHKANT (GEDREHT) DACHSCHINDEL

CAD-DETAILS



- ① DACHSCHINDEL
- ② Schneestopper für DACHSCHINDEL
- ③ Vollschalung lt. nationalen Vorgaben
- ④ Konterlatte
- ⑤ Unterdeckbahn
- ⑥ Dachsparren
- ⑦ Saumbrett (Traufbohle)
- ⑧ Saumstreifen für DACHSCHINDEL
- ⑨ Lochblech
- ⑩ Unterdach-Traufenstreifen
- ⑪ Trennlage
- ⑫ Eisstreifen (Einlaufblech)
- ⑬ Dachrinne
- ⑭ Rinnenhaken hochkant (gedreht)
- ⑮ Stirnbrett
- ⑯ Sparrenabdeckung

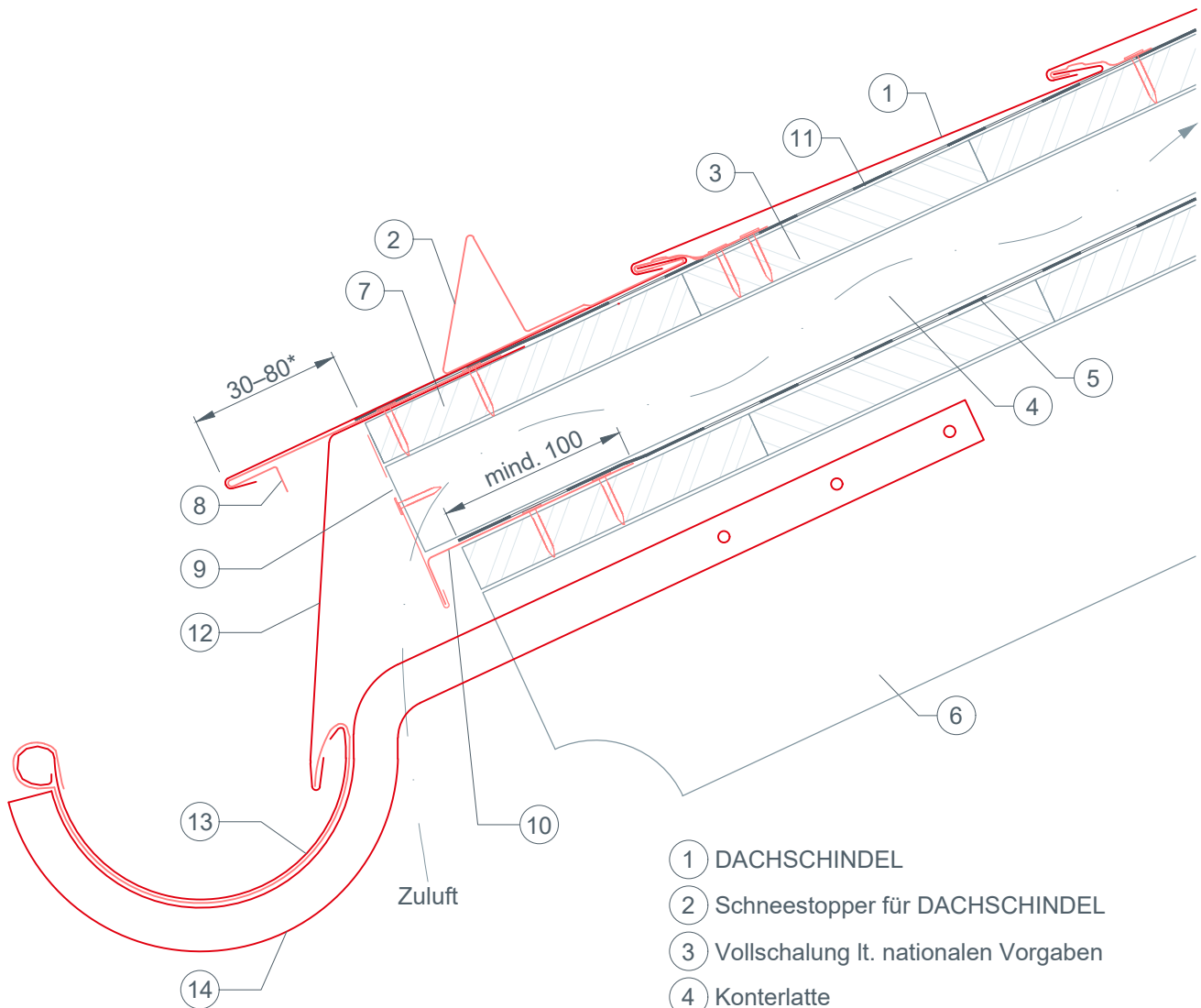
* Der Traufenvorsprung darf 80 mm nicht überschreiten!



STARK WIE EIN STIER

TRAUFENAUSBILDUNG MIT RINNENHAKEN HOCHKANT (Variante 1) DACHSCHINDEL

CAD-DETAILS



- ① DACHSCHINDEL
- ② Schneestopper für DACHSCHINDEL
- ③ Vollschalung lt. nationalen Vorgaben
- ④ Konterlatte
- ⑤ Unterdeckbahn
- ⑥ Dachsparren
- ⑦ Saumbrett (Traufbohle)
- ⑧ Saumstreifen für DACHSCHINDEL
- ⑨ Lochblech
- ⑩ Unterdach-Traufenstreifen
- ⑪ Trennlage
- ⑫ Eisstreifen (Einlaufblech)
- ⑬ Dachrinne
- ⑭ Rinnenhaken hochkant (gedreht)

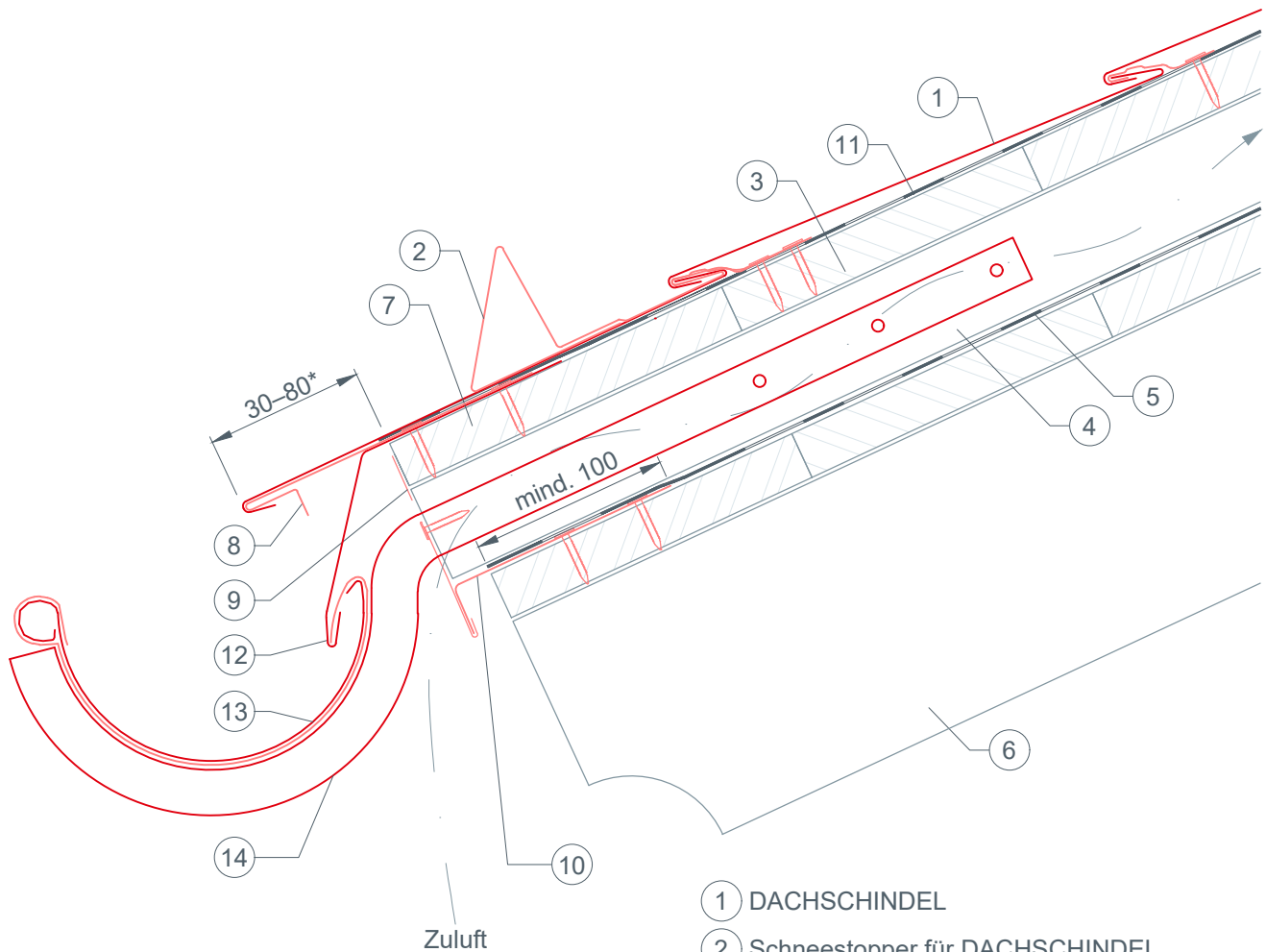
* Der Traufenvorsprung darf 80 mm nicht überschreiten!



STARK WIE EIN STIER

TRAUFENAUSBILDUNG MIT RINNENHAKEN HOCHKANT (Variante 2) DACHSCHINDEL

CAD-DETAILS



- ① DACHSCHINDEL
- ② Schneestopper für DACHSCHINDEL
- ③ Vollschalung lt. nationalen Vorgaben
- ④ Konterlatte
- ⑤ Unterdeckbahn
- ⑥ Dachsparren
- ⑦ Saumbrett (Traufbohle)
- ⑧ Saumstreifen für DACHSCHINDEL
- ⑨ Lochblech
- ⑩ Unterdach-Traufenstreifen
- ⑪ Trennlage
- ⑫ Eisstreifen (Einlaufblech)
- ⑬ Dachrinne
- ⑭ Rinnenhaken hochkant (gedreht)

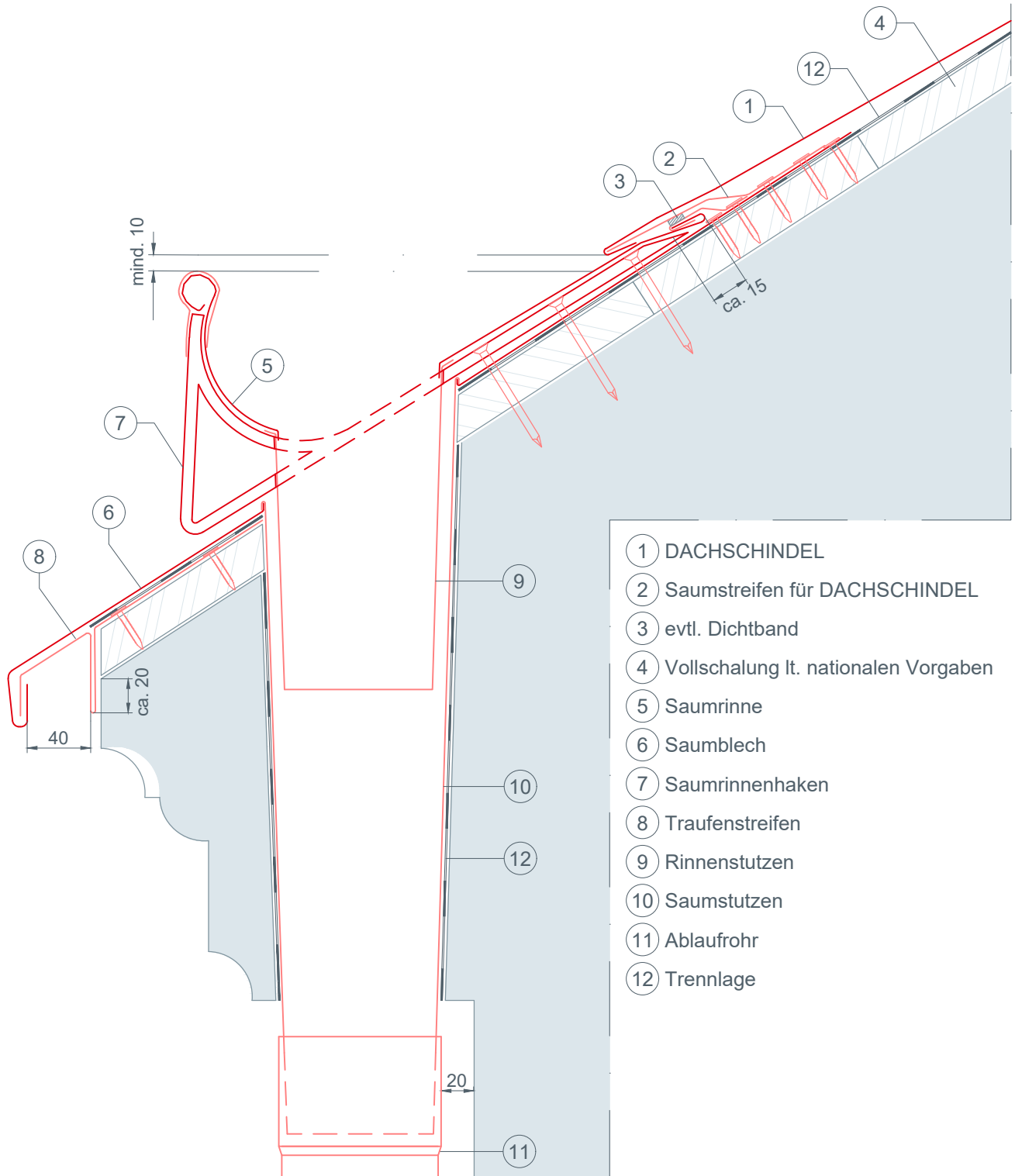
* Der Traufenvorsprung darf 80 mm nicht überschreiten!



STARK WIE EIN STIER

TRAUFENAUSBILDUNG MIT SAUMRINNE DACHSCHINDEL

CAD-DETAILS



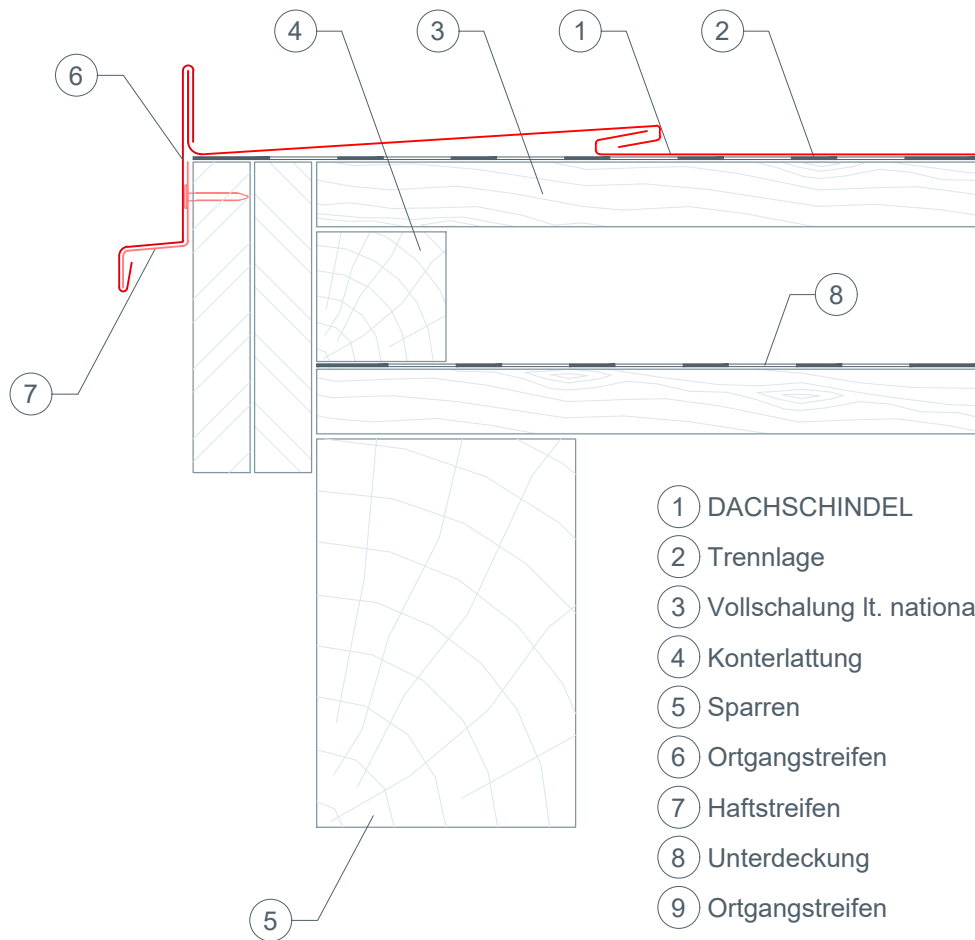
- ① DACHSCHINDEL
- ② Saumstreifen für DACHSCHINDEL
- ③ evtl. Dichtband
- ④ Vollschalung lt. nationalen Vorgaben
- ⑤ Saumrinne
- ⑥ Saumblech
- ⑦ Saumrinnenhaken
- ⑧ Traufenstreifen
- ⑨ Rinnenstutzen
- ⑩ Saumstutzen
- ⑪ Ablaufrohr
- ⑫ Trennlage



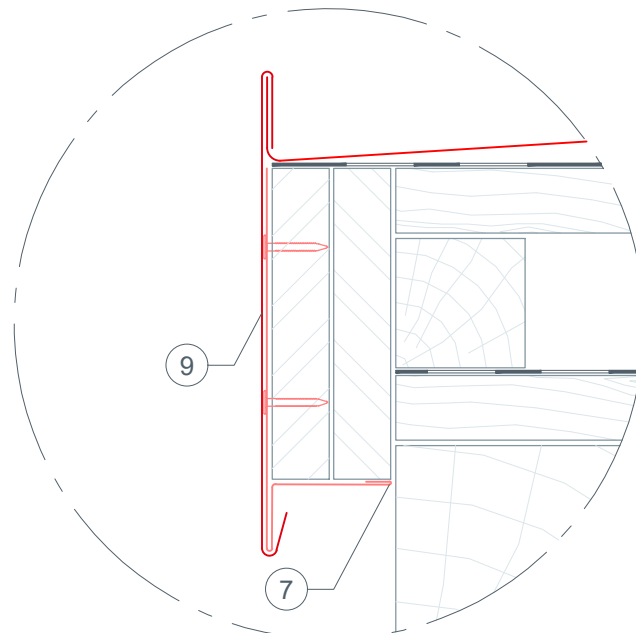
STARK WIE EIN STIER

ORTGANGAUSBILDUNG MIT GIEBELSTREIFEN

CAD-DETAILS



Anschlussvariante

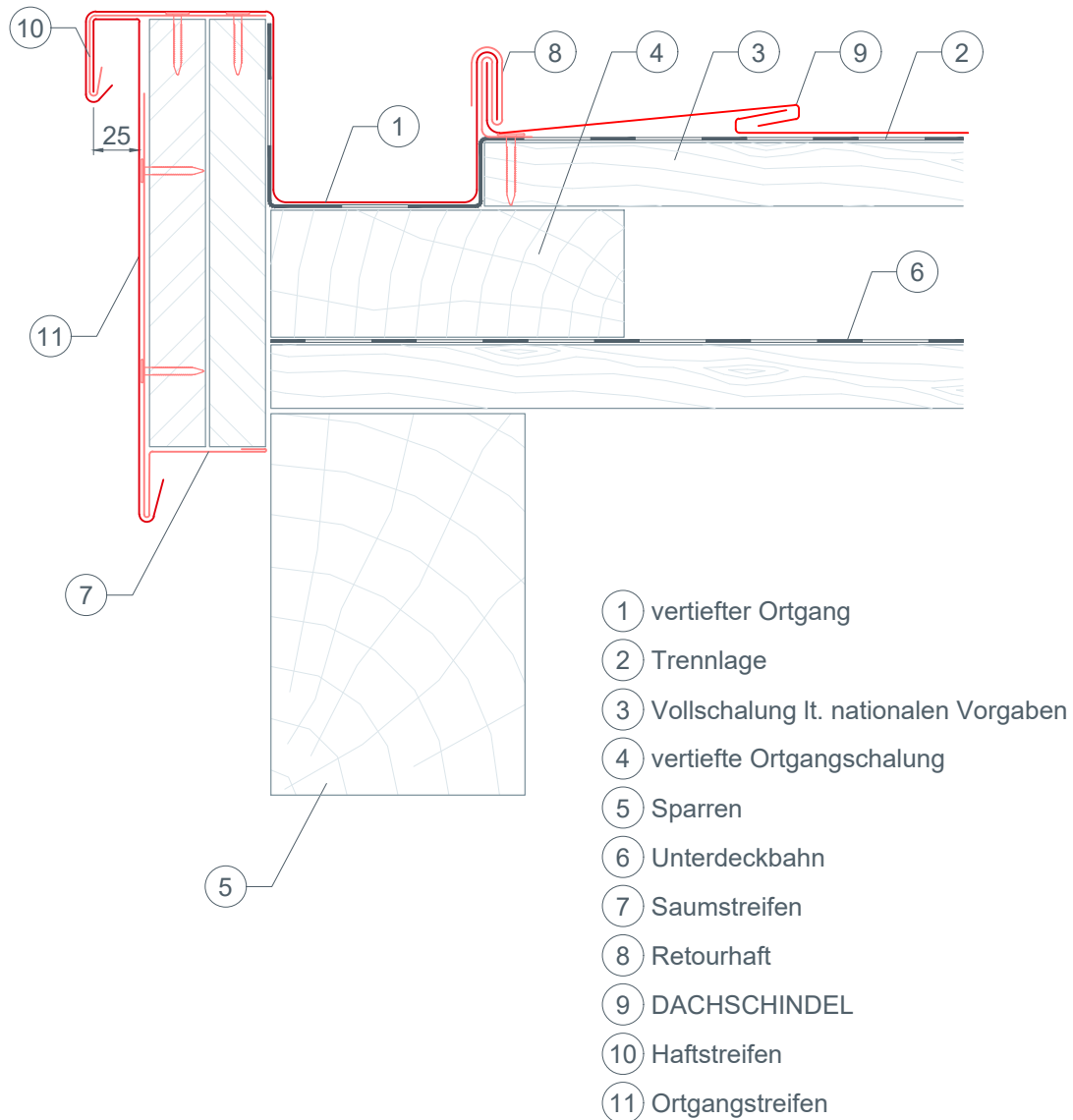




STARK WIE EIN STIER

ORTGANGAUSBILDUNG VERTIEFT DACHSCHINDEL

CAD-DETAILS

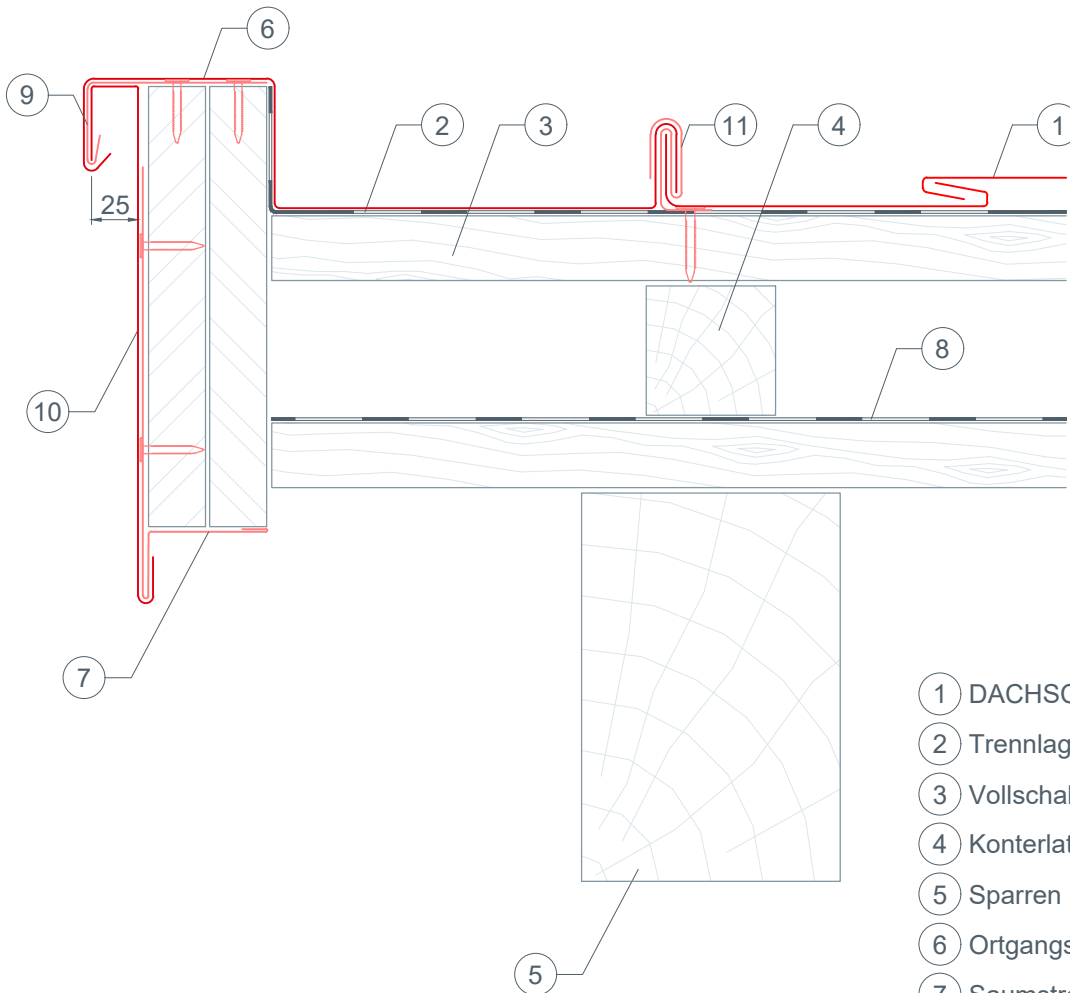




STARK WIE EIN STIER

ORTGANGAUSBILDUNG MIT STIRNBRETT DACHSCHINDEL

CAD-DETAILS



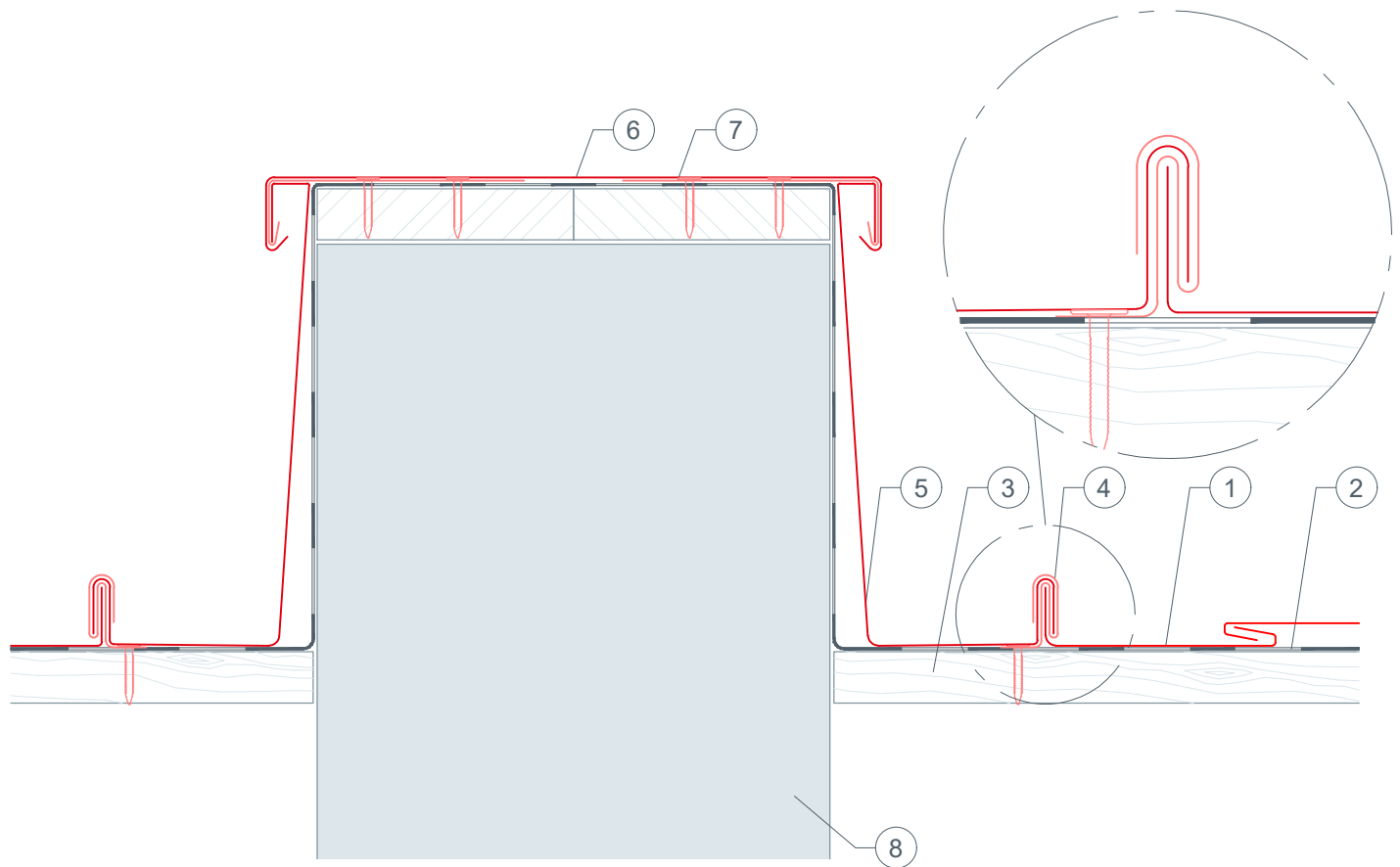
- ① DACHSCHINDEL
- ② Trennlage
- ③ Vollschalung lt. nationalen Vorgaben
- ④ Konterlattung (8/5 cm)
- ⑤ Sparren
- ⑥ Ortgangstreifen
- ⑦ Saumstreifen
- ⑧ Unterdeckbahn
- ⑨ Haftstreifen
- ⑩ Ortgangstreifen
- ⑪ Retourhaft



STARK WIE EIN STIER

MAUERABDECKUNG DACHSCHINDEL

CAD-DETAILS



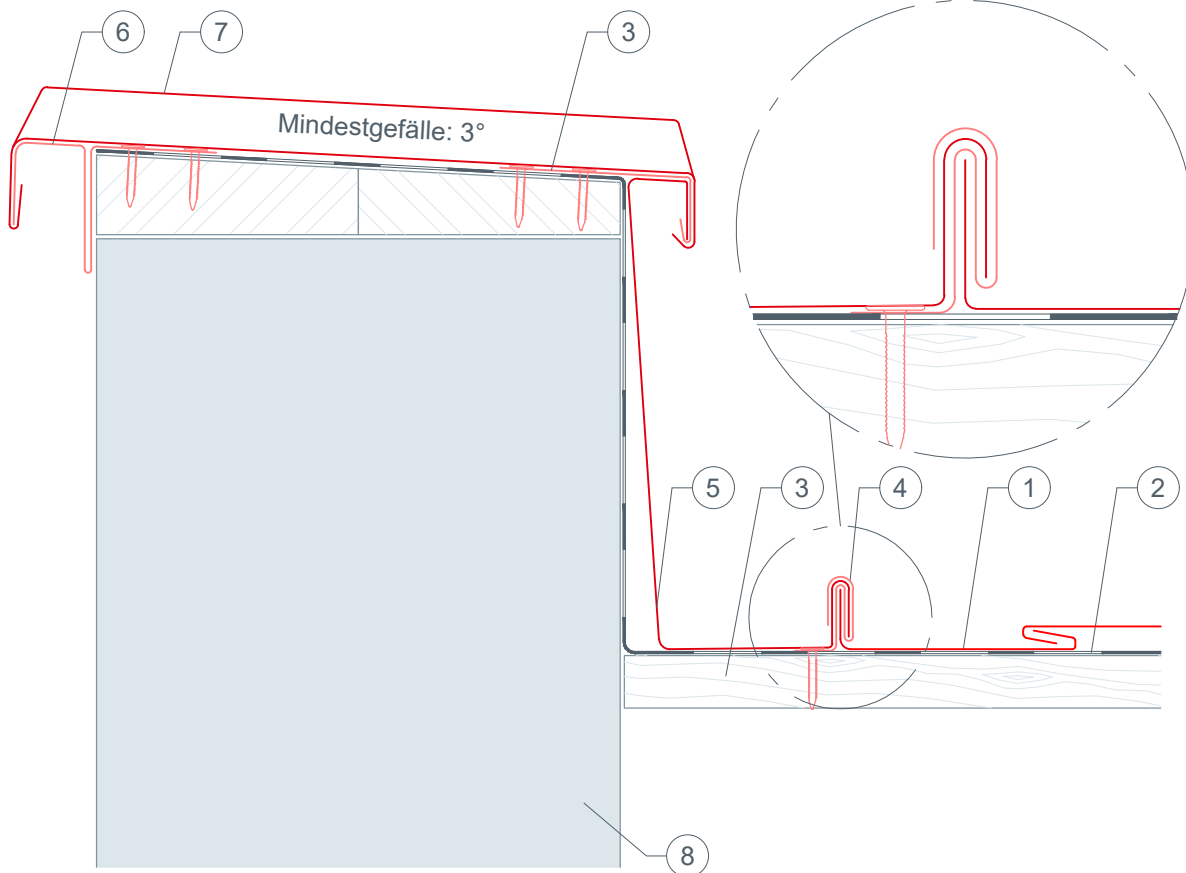
- ① DACHSCHINDEL
- ② Trennlage
- ③ Vollschalung lt. nationalen Vorgaben
- ④ Retourhaft
- ⑤ Wandanschlussblech
- ⑥ Mauerabdeckung
- ⑦ Haftstreifen (Halteblech)
- ⑧ Mauer



STARK WIE EIN STIER

ATTIKAABDECKUNG DACHSCHINDEL

CAD-DETAILS



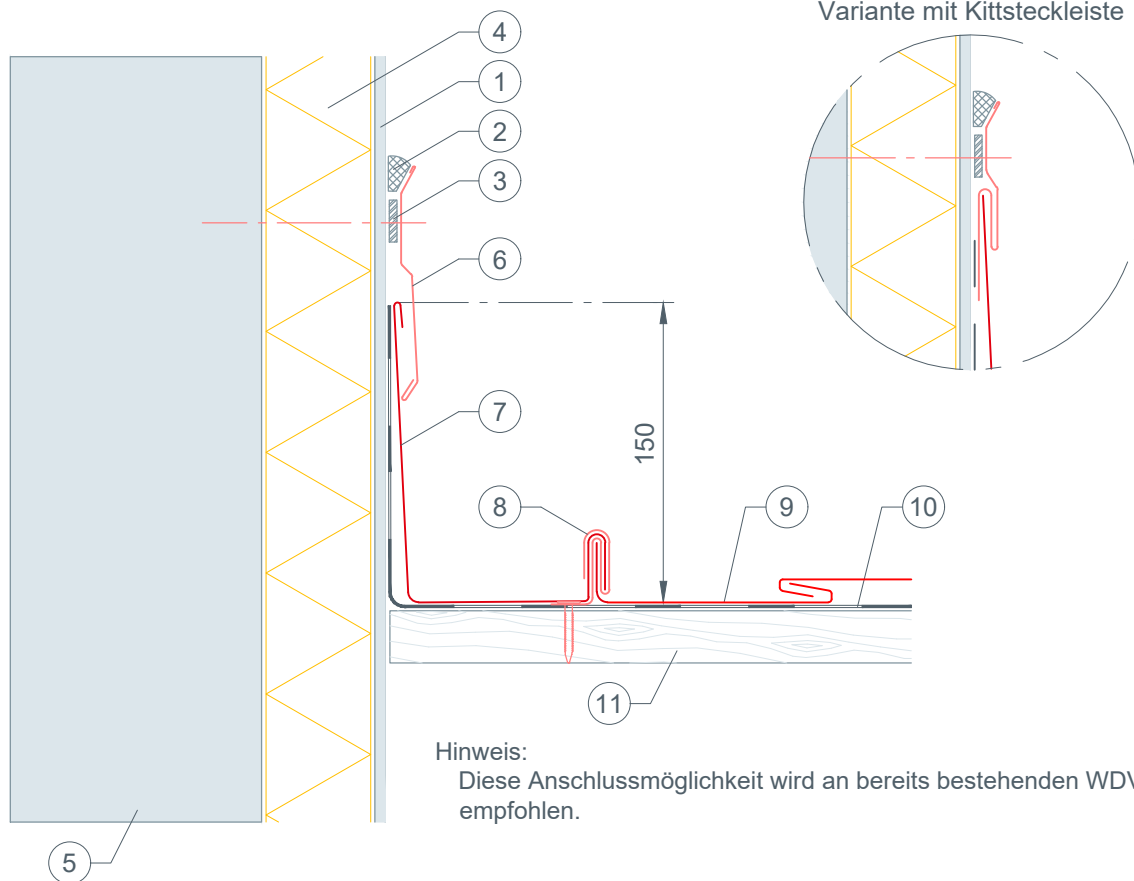
- ① DACHSCHINDEL
- ② Trennlage
- ③ Vollschalung lt. nationalen Vorgaben
- ④ Retourhaft
- ⑤ Wandanschlussblech
- ⑥ Haftstreifen
- ⑦ Attikaabdeckung
- ⑧ Mauer



STARK WIE EIN STIER

SEITLICHER WANDANSCHLUSS DACHSCHINDEL

CAD-DETAILS



Hinweis:

Diese Anschlussmöglichkeit wird an bereits bestehenden WDVS-Fassaden empfohlen.

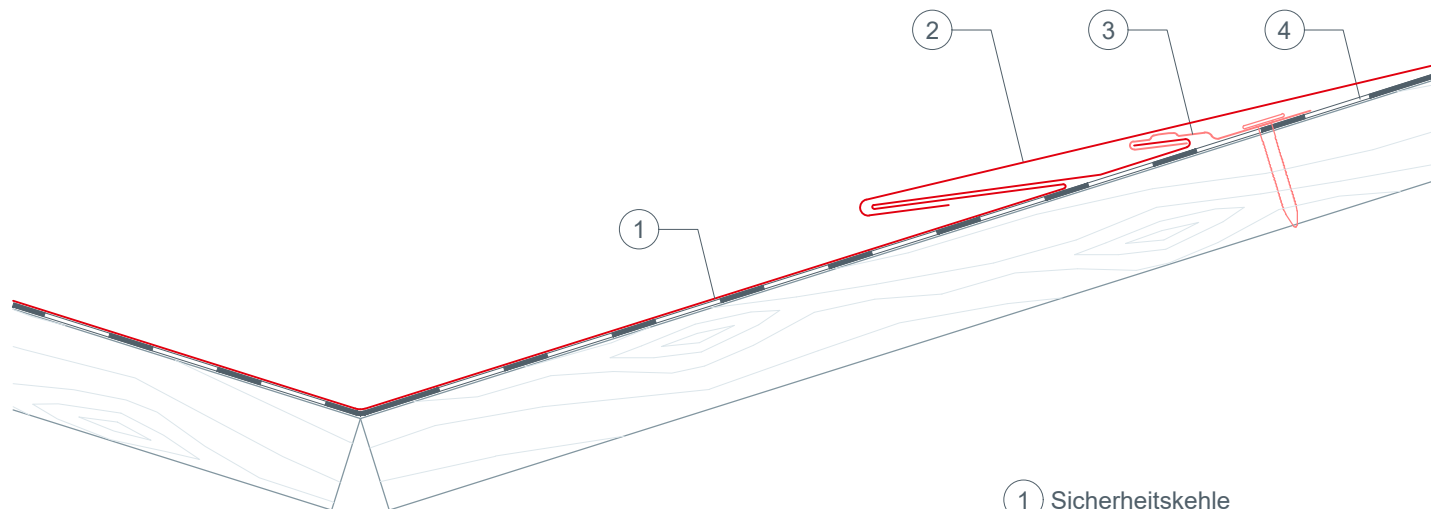
- ① Putz
- ② elastischer Dichtstoff
- ③ Dichtband
- ④ Vollwärmeschutz
- ⑤ Mauer
- ⑥ Kappleiste (Kittleiste)
- ⑦ Wandanschluss (Höhe: mind. 150 mm)
- ⑧ Retourhaft
- ⑨ DACHSCHINDEL
- ⑩ Trennlage
- ⑪ Vollschalung lt. nationalen Vorgaben



STARK WIE EIN STIER

KEHLENAUSBILDUNG MIT SICHERHEITSCHEHLE DACHSCHINDEL

CAD-DETAILS



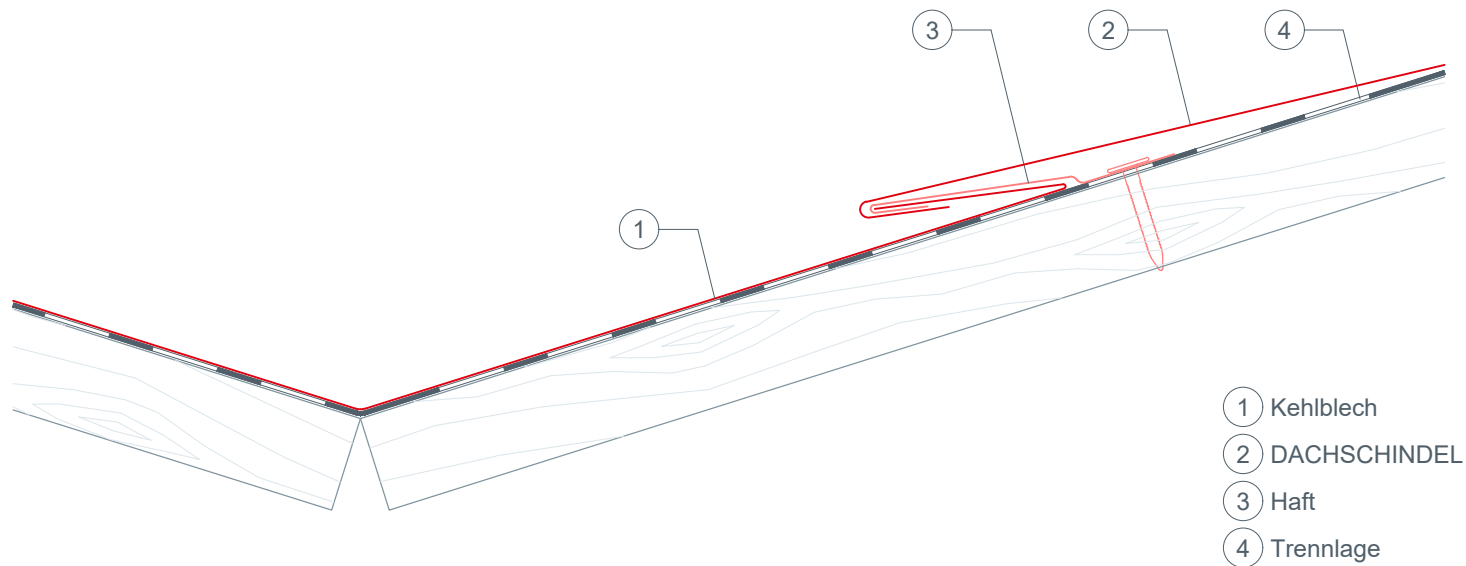
- ① Sicherheitskehle
- ② DACHSCHINDEL
- ③ Patenthaft
- ④ Trennlage



STARK WIE EIN STIER

KEHLENAUSBILDUNG MIT EINFACHER KEHLE DACHSCHINDEL

CAD-DETAILS

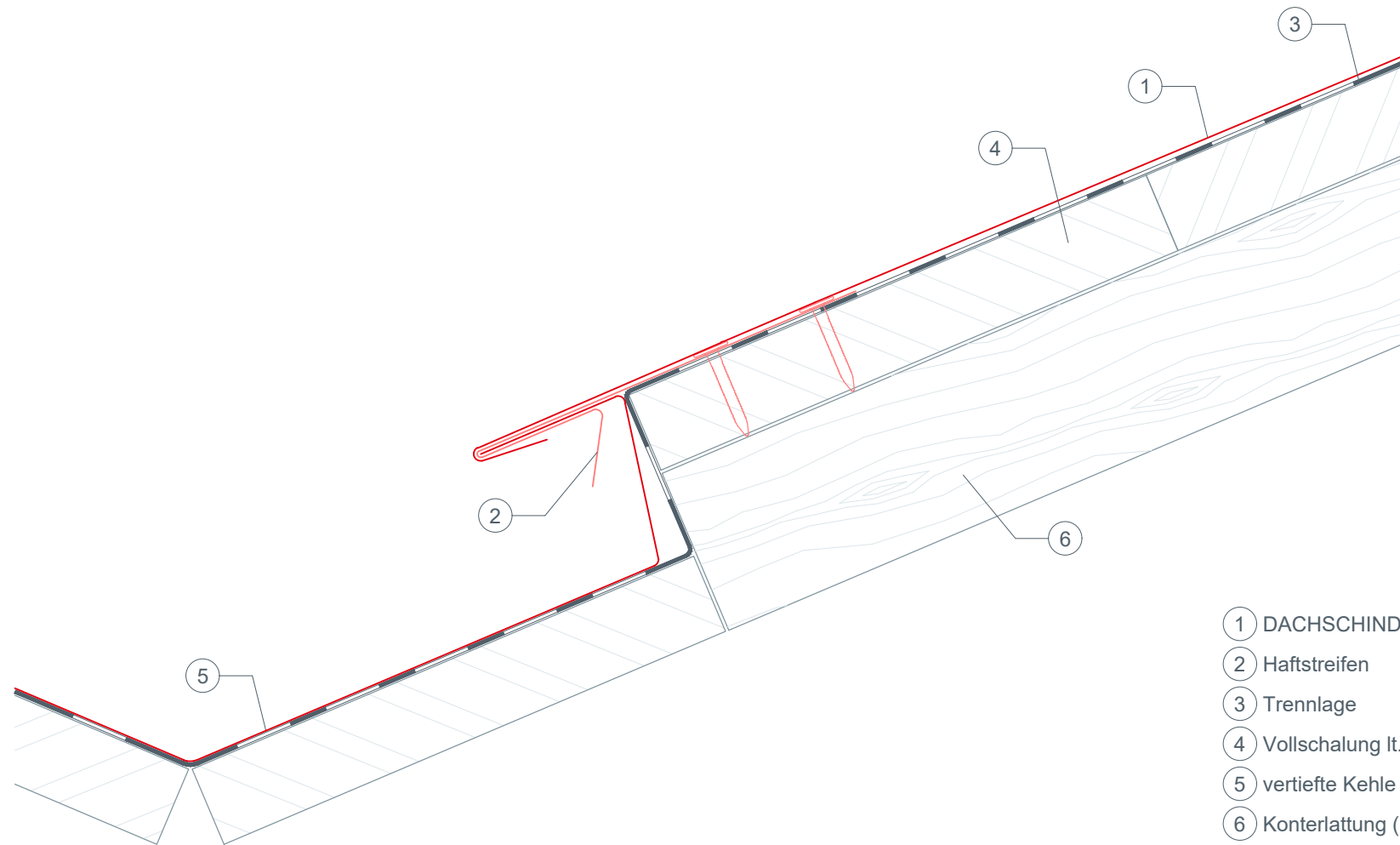




STARK WIE EIN STIER

KEHLENAUSBILDUNG MIT VERTIEFTER KEHLE DACHSCHINDEL

CAD-DETAILS



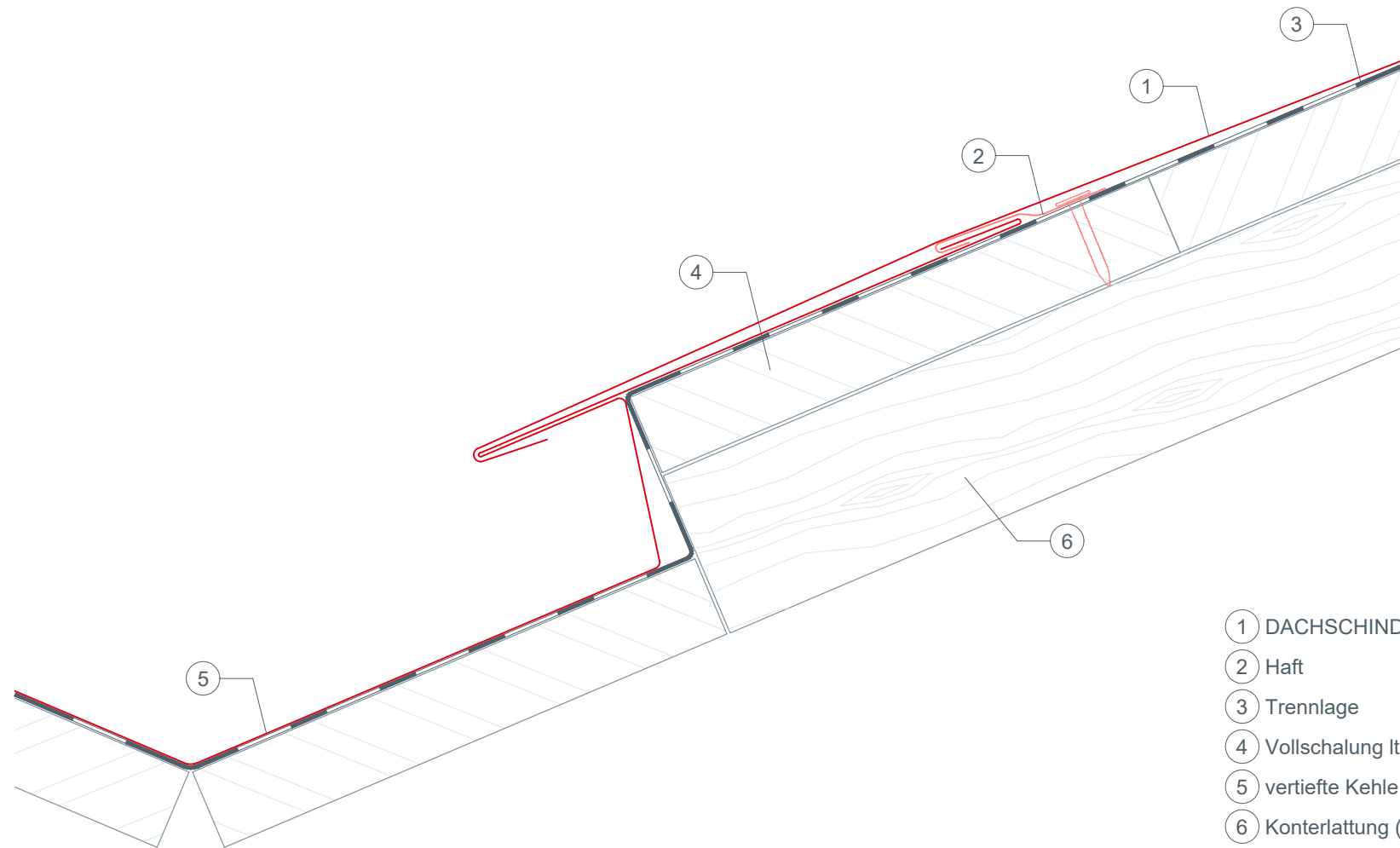
- ① DACHSCHINDEL
- ② Haftstreifen
- ③ Trennlage
- ④ Vollschalung lt. nationalen Vorgaben
- ⑤ vertiefte Kehle
- ⑥ Konterlattung (8/5 cm)



STARK WIE EIN STIER

KEHLENAUSBILDUNG MIT VERTIEFTER KEHLE DACHSCHINDEL

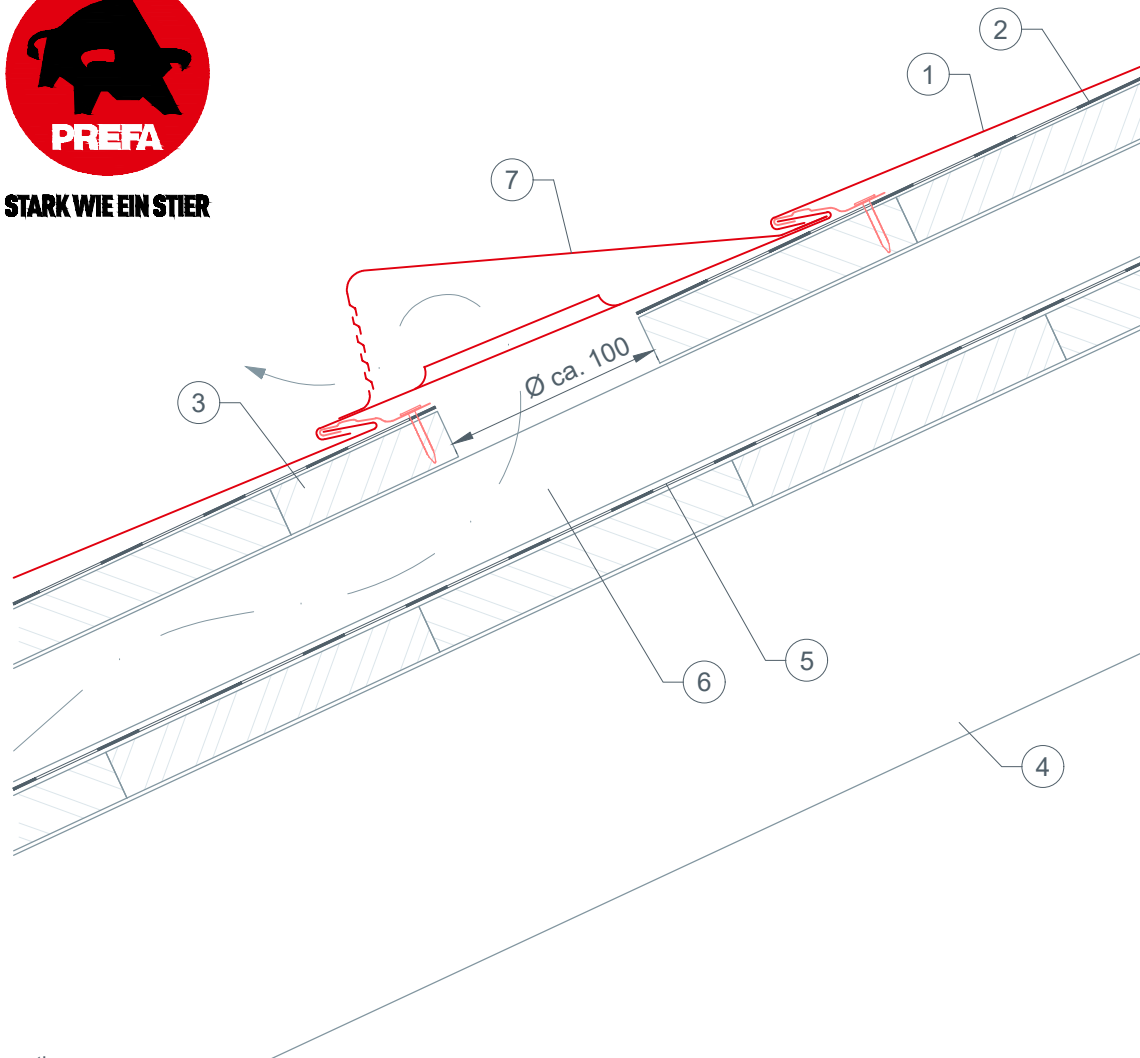
CAD-DETAILS



- ① DACHSCHINDEL
- ② Haft
- ③ Trennlage
- ④ Vollschalung lt. nationalen Vorgaben
- ⑤ vertiefte Kehle
- ⑥ Konterlattung (8/5 cm)



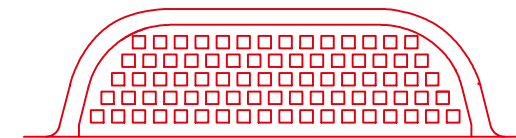
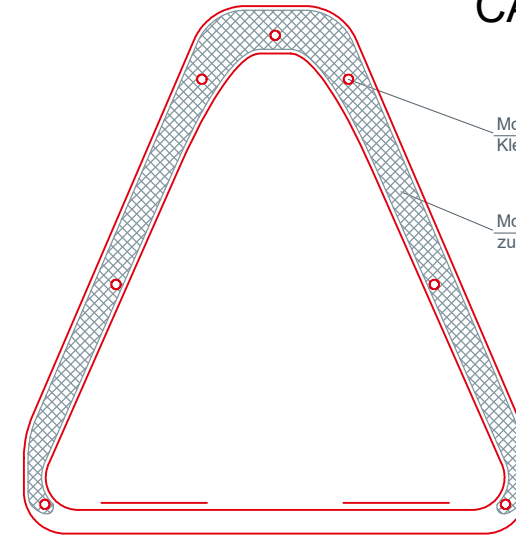
STARK WIE EIN STIER



Information:
Lüftungsquerschnitt der Froschmaulluken: ca. 30 cm²
Schalung und Trennlage sind entsprechend dem Lüftungsquerschnitt auszuschneiden (Durchmesser: ca. 10 cm).
Die Dacheindeckung ist im Randbereich der Ausschnitte umlaufend mit einer 1 cm hohen Aufschweifung zu versehen.

FROSCHMAULLUKENHAUBE DACHSCHINDEL

CAD-DETAILS



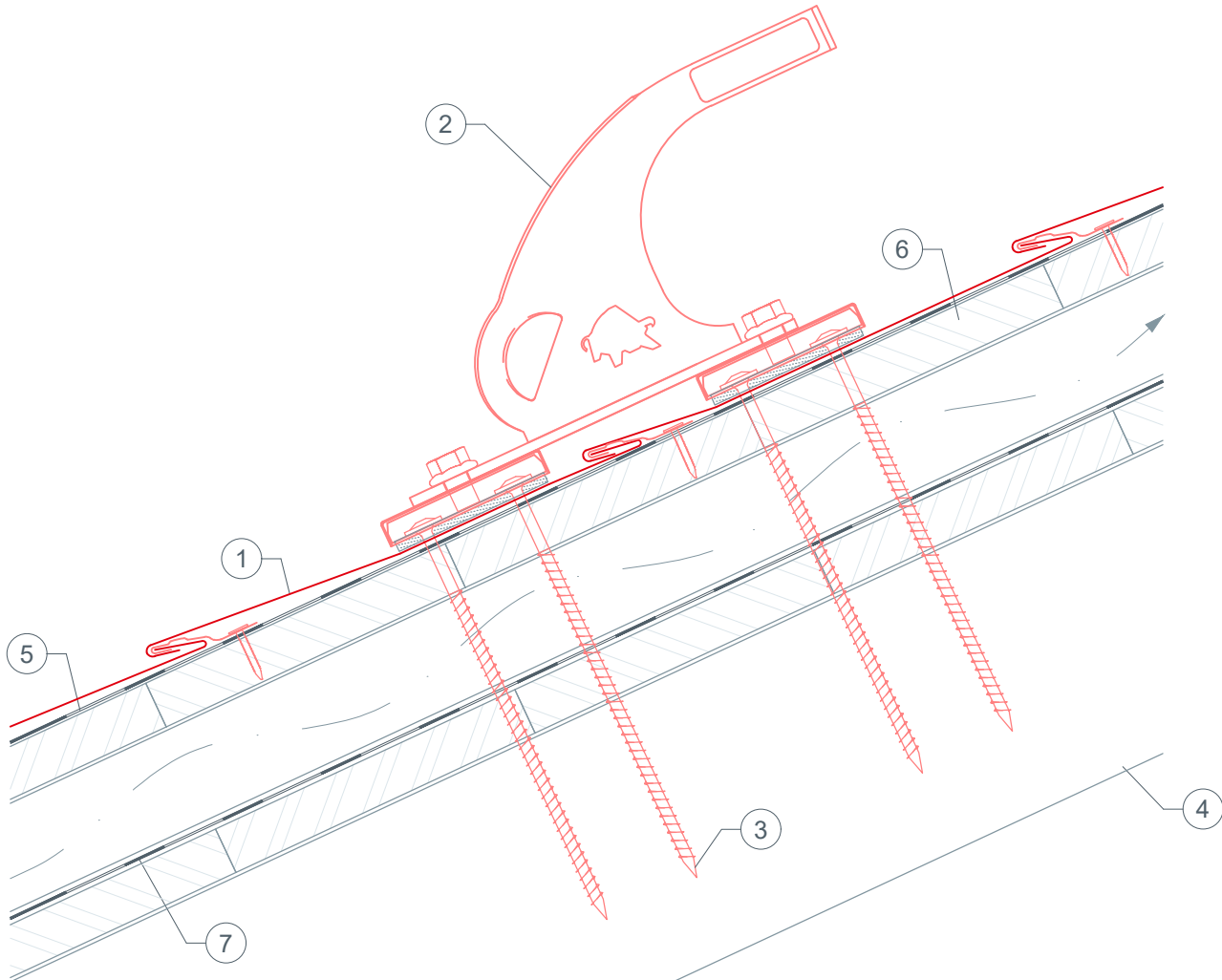
- ① DACHSCHINDEL
- ② Trennlage
- ③ Vollschalung lt. nationalen Vorgaben
- ④ Sparren
- ⑤ Unterdeckbahn
- ⑥ Konterlattung (8/5 cm)
- ⑦ Froschmaullukenhaube



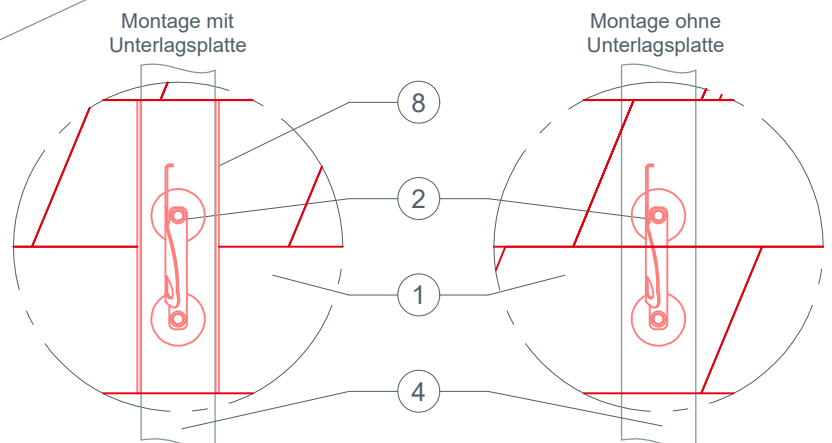
STARK WIE EIN STIER

SICHERHEITSDACHHAKEN AUF FUßTEILEN DACHSCHINDEL

CAD-DETAILS



- 1 DACHSCHINDEL
- 2 Sicherheitsdachhaken
- 3 Befestigungsmittel – Holzschrauben
- 4 Sparren
- 5 Trennlage
- 6 Vollschalung lt. nationalen Vorgaben
- 7 Unterdeckbahn
- 8 Unterlagsplatte



Bei kleinformatigen Dachelementen kann es erforderlich sein, eine Unterlagsplatte einzubauen, um den Sicherheitsdachhaken zu montieren (z. B. wenn ein Falz im Montagebereich über dem Sparren liegt).

Zweischaliger Dachaufbau: 2 Befestigungsschrauben 8 × 220 mm.
Einschaliger Dachaufbau: 2 Befestigungsschrauben 8 × 120 mm.

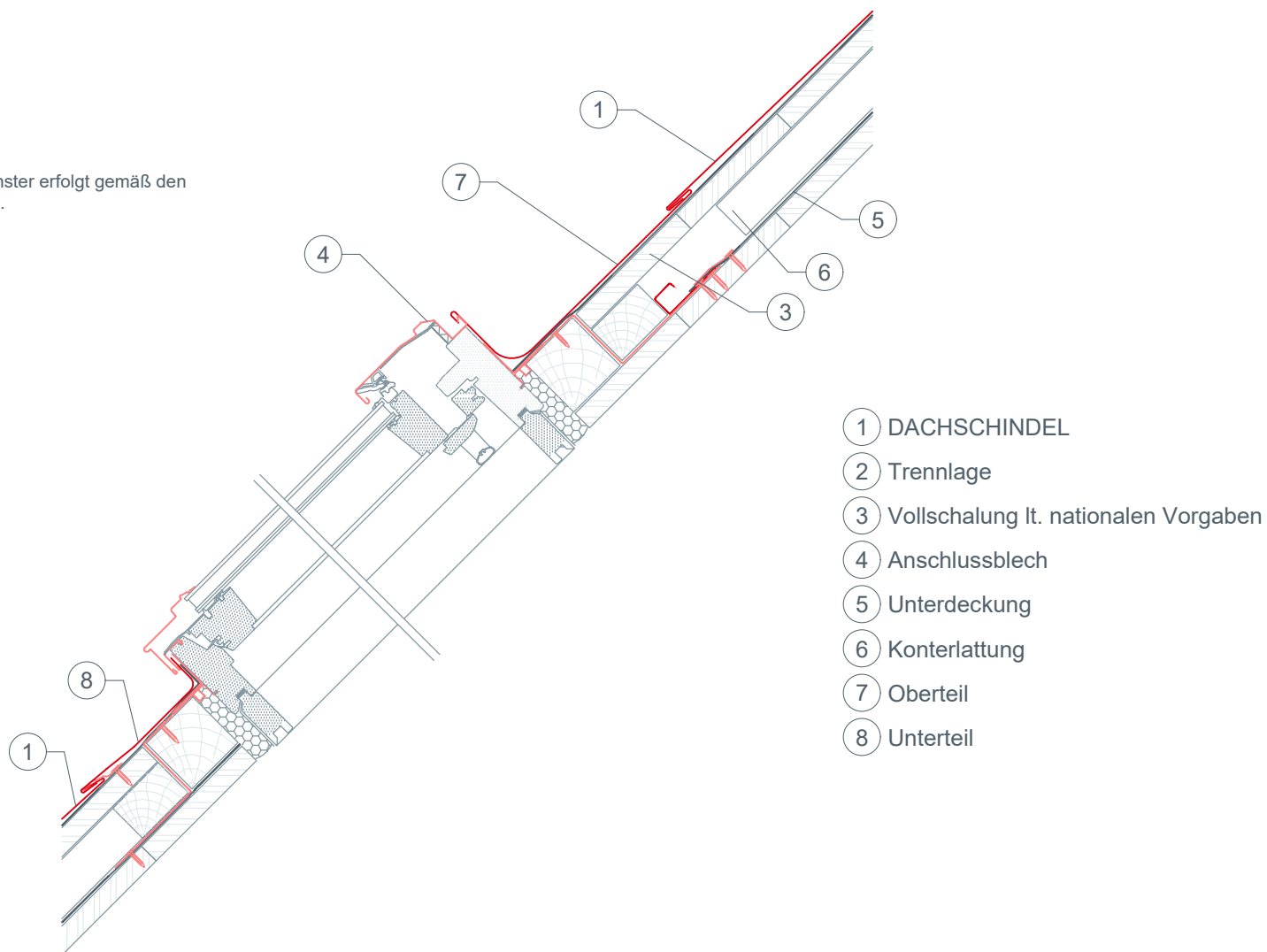


STARK WIE EIN STIER

DACHFLÄCHENFENSTER ÜBER 25° DACHNEIGUNG. DACHSCHINDEL

CAD-DETAILS

Der fachgerechte Einbau der Dachflächenfenster erfolgt gemäß den Herstellerrichtlinien des Dachflächenfensters.





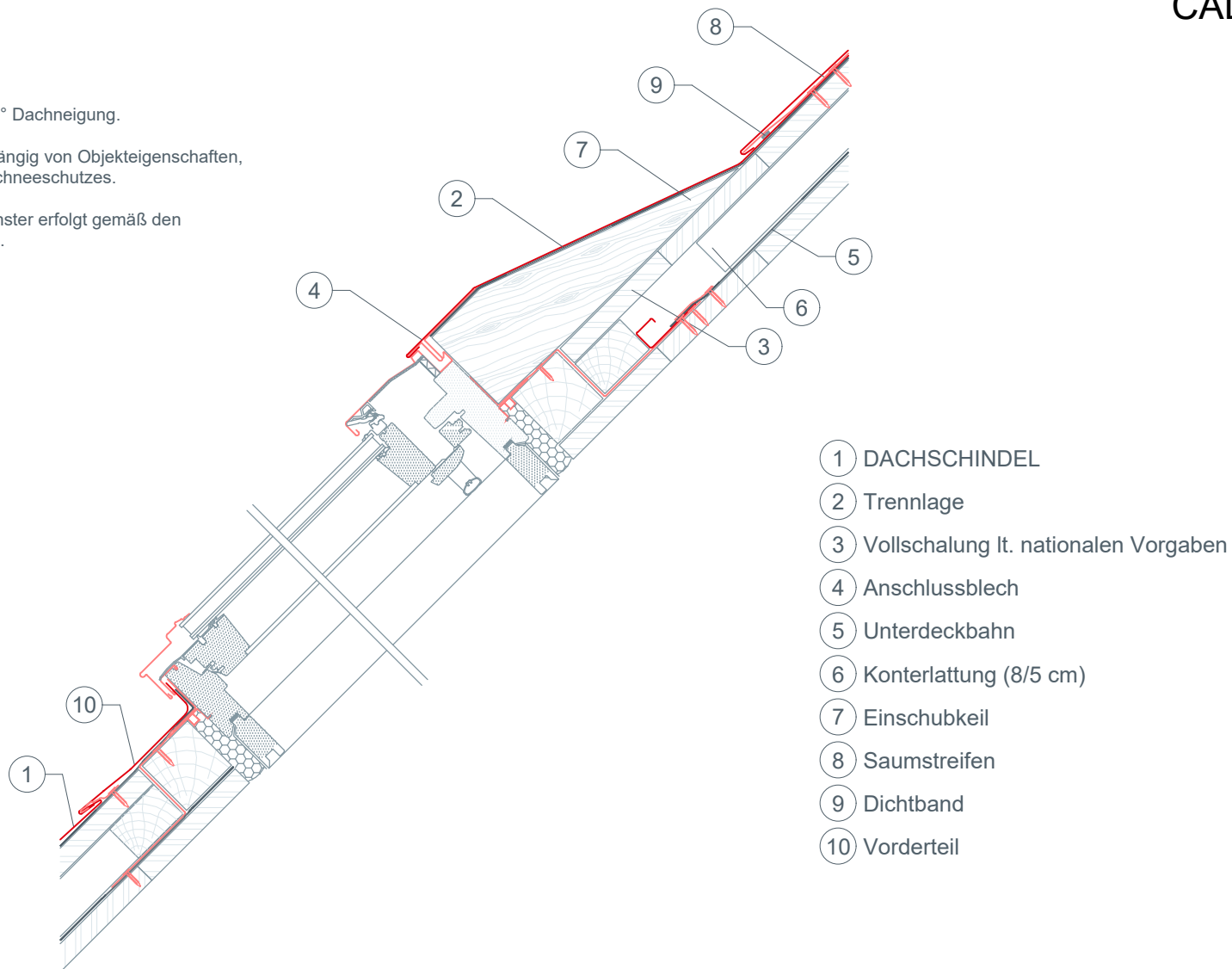
STARK WIE EIN STIER

DACHFLÄCHENFENSTER MIT EINSCHUBKEIL ÜBER 25° DACHNEIGUNG. DACHSCHINDEL

CAD-DETAILS

Dachflächenfenster mit Einschubkeil über 25° Dachneigung.
Anwendung in schneereichen Gebieten.
Die Notwendigkeit des Einschubkeils ist abhängig von Objekteigenschaften,
Standort sowie vom Vorhandensein eines Schneeschutzes.

Der fachgerechte Einbau der Dachflächenfenster erfolgt gemäß den
Herstellerrichtlinien des Dachflächenfensters.

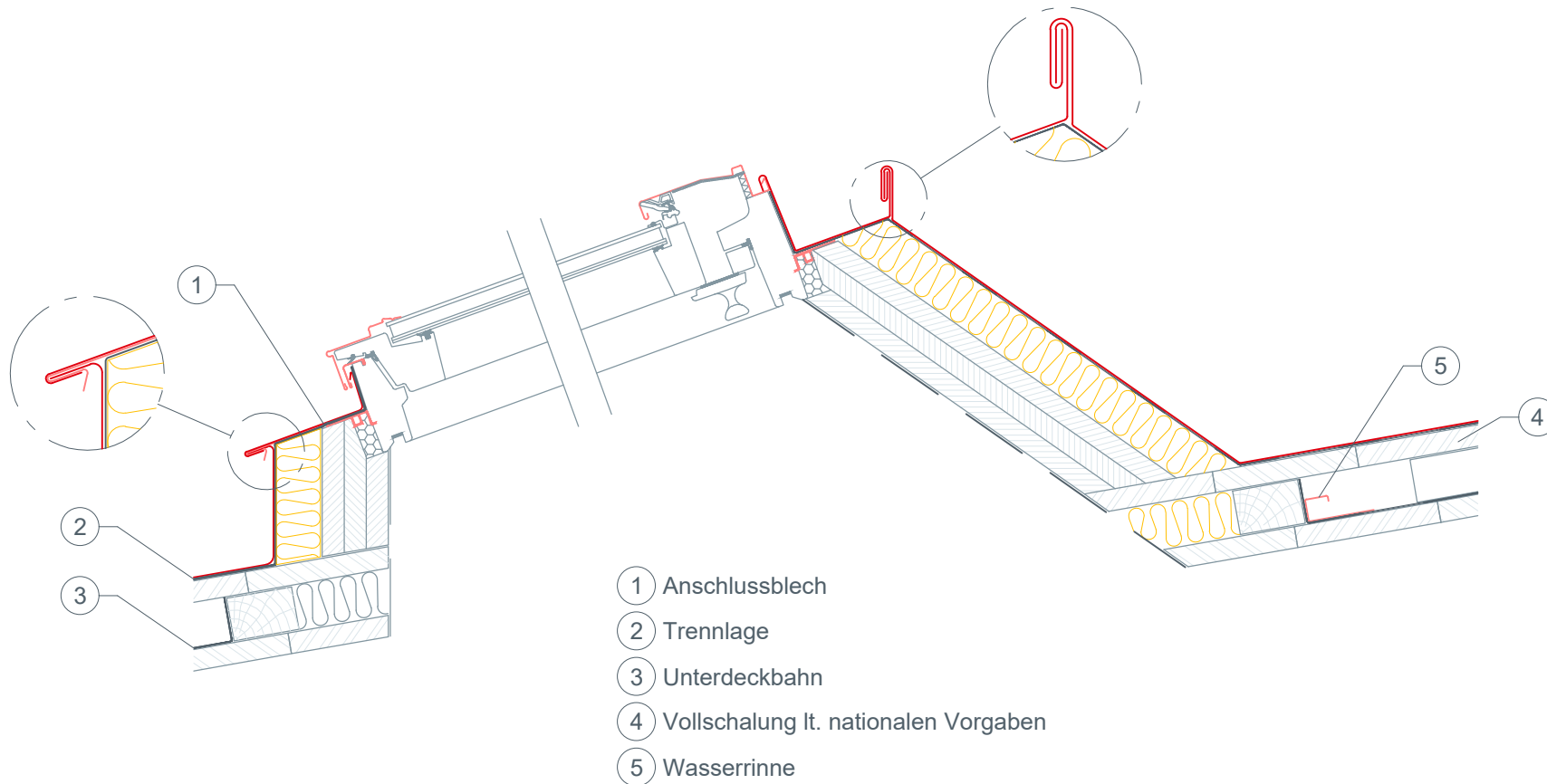




STARK WIE EIN STIER

DACHFLÄCHENFENSTER MIT AUFKEILRAHMEN DACHSCHINDEL

CAD-DETAILS



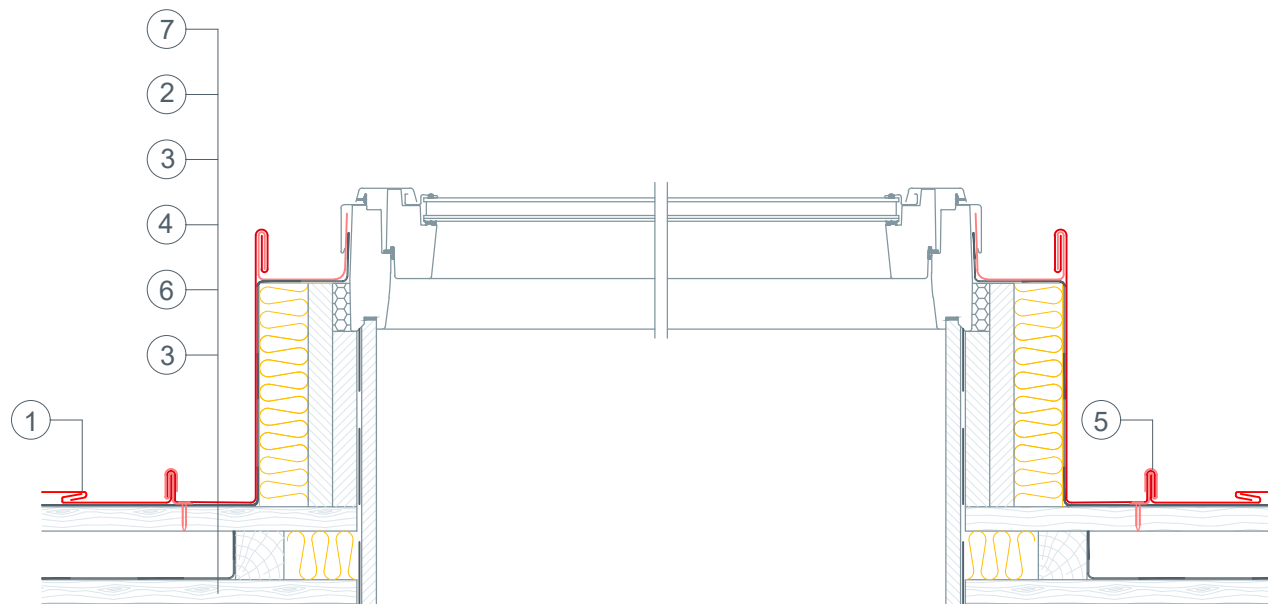
* Der fachgerechte Einbau sowie die Notwendigkeit des Aufkeilrahmens der Dachflächenfenster erfolgt gemäß den Herstellerrichtlinien des Dachflächenfensters.



STARK WIE EIN STIER

DACHFLÄCHENFENSTER MIT AUFKEILRAHMEN DACHSCHINDEL

CAD-DETAILS



- ① DACHSCHINDEL
- ② Trennlage
- ③ Vollschalung lt. nationalen Vorgaben
- ④ Konterlattung (8/5 cm)
- ⑤ Retourhaft
- ⑥ Unterdeckbahn
- ⑦ Anschlussblech

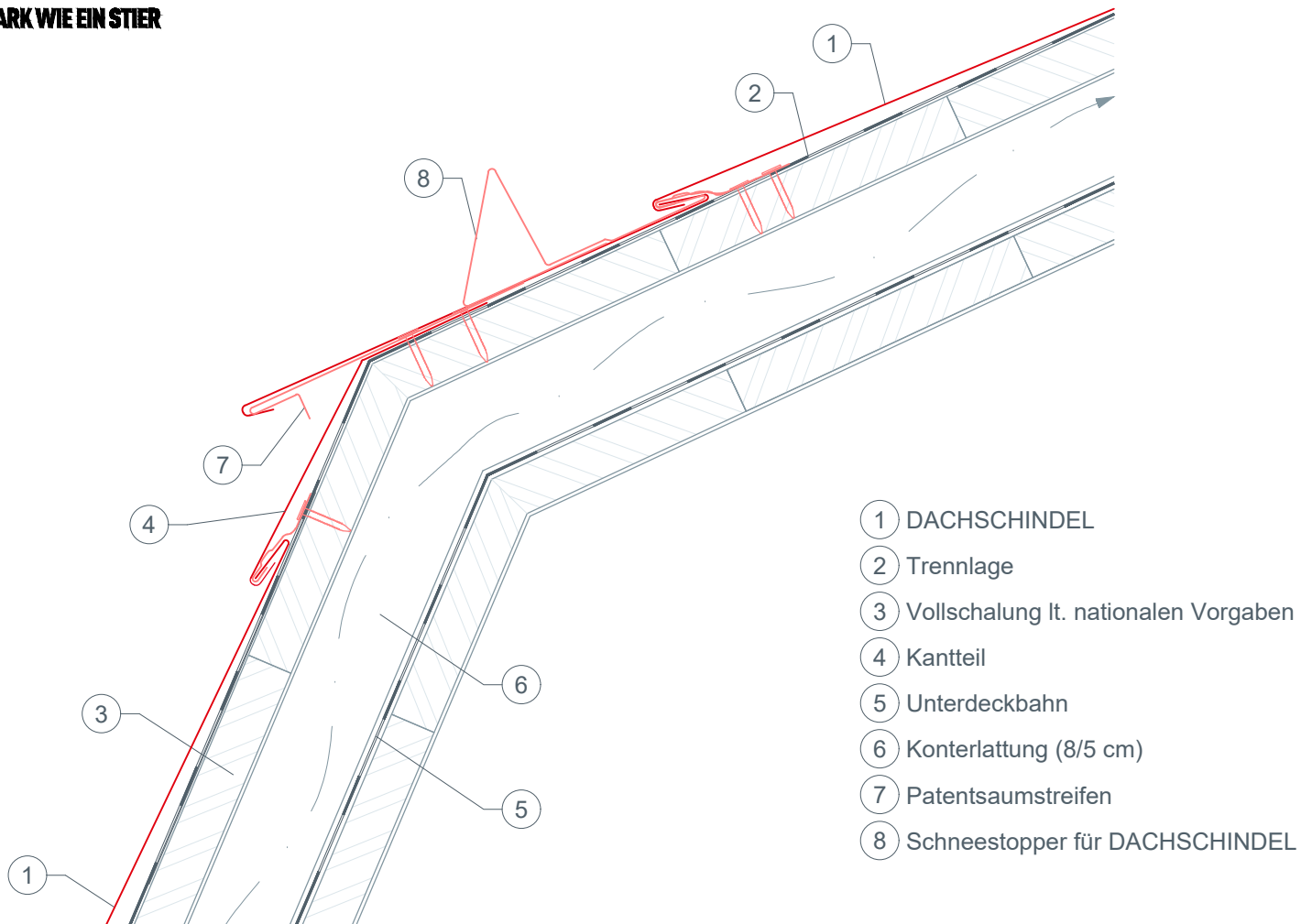
* Der fachgerechte Einbau sowie die Notwendigkeit des Aufkeilrahmens der Dachflächenfenster erfolgt gemäß den Herstellerrichtlinien des Dachflächenfensters.



STARK WIE EIN STIER

MANSARDENKNICK DACHSCHINDEL

CAD-DETAILS



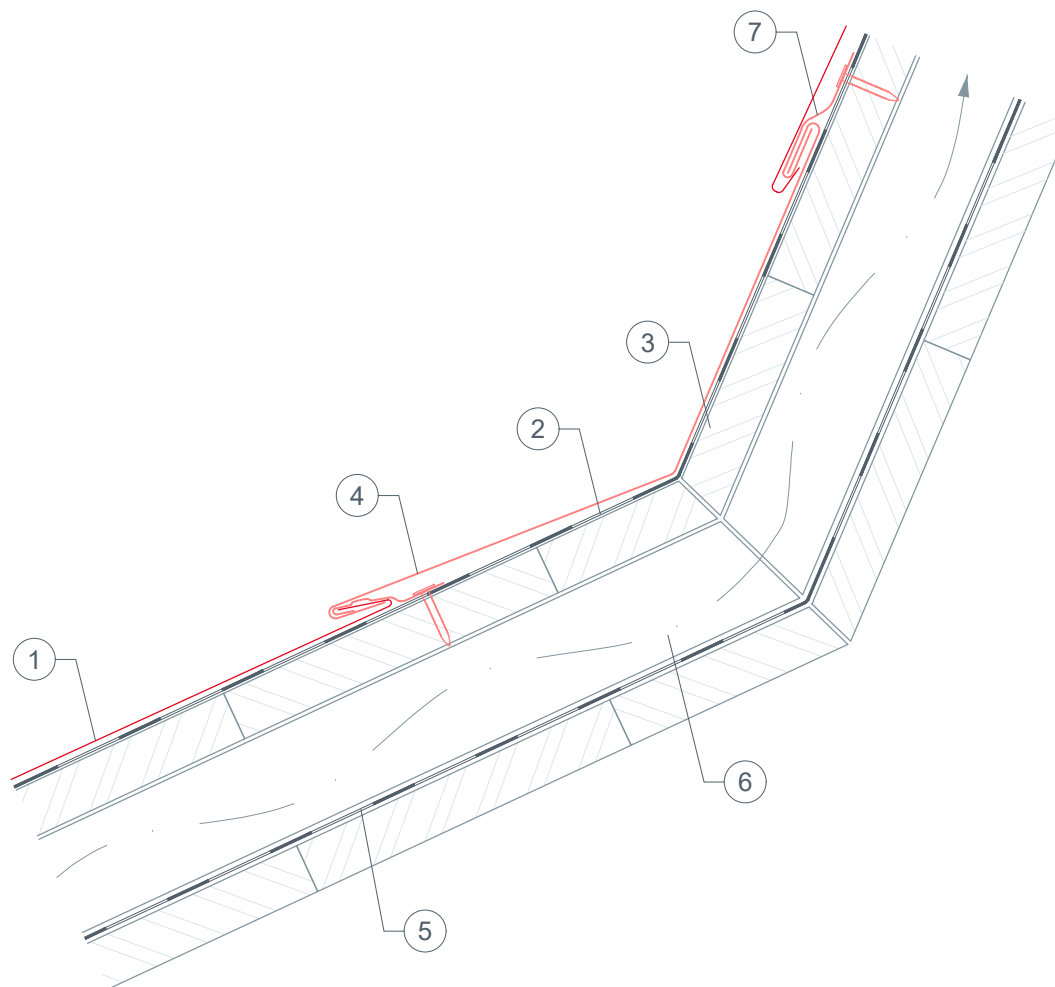


STARK WIE EIN STIER

KNICKBILDUNG DACHSCHINDEL

CAD-DETAILS

- ① DACHSCHINDEL
- ② Trennlage
- ③ Vollschalung lt. nationalen Vorgaben
- ④ Übergangsverblechung
- ⑤ Unterdeckbahn
- ⑥ Konterlattung (8/5 cm)
- ⑦ Hafte

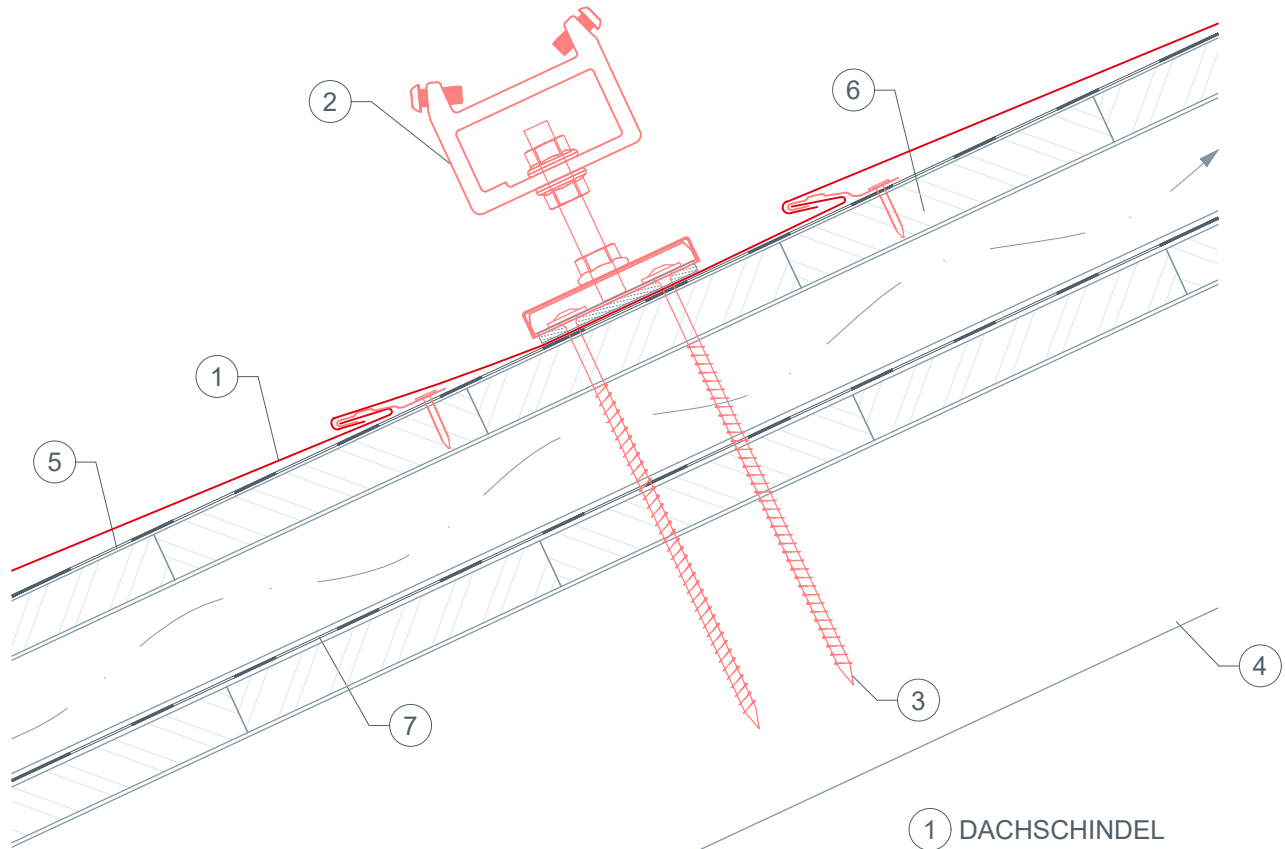




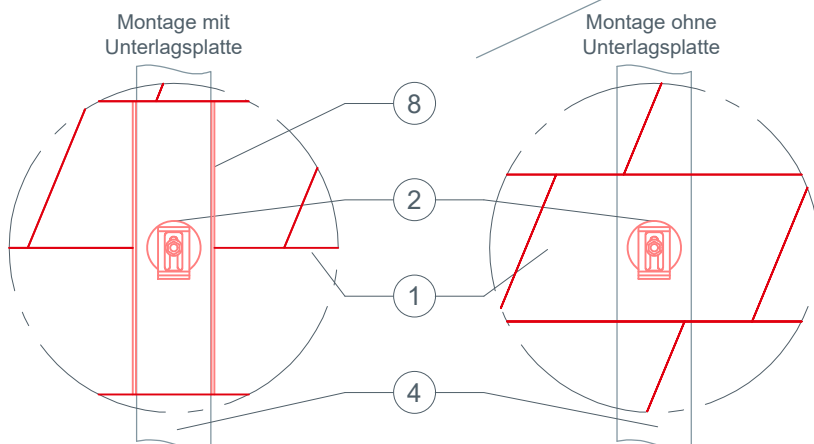
STARK WIE EIN STIER

SOLARHALTER VARIO (oder FIX) DACHSCHINDEL

CAD-DETAILS



- ① DACHSCHINDEL
- ② Solarhalter Vario (oder Fix)
- ③ Befestigungsmittel – Holzschrauben
- ④ Sparren
- ⑤ Trennlage
- ⑥ Vollschalung lt. nationalen Vorgaben
- ⑦ Unterdeckbahn
- ⑧ Unterlagsplatte



Bei kleinformatigen Dachelementen kann es erforderlich sein, eine Unterlagsplatte einzubauen, um den Solarhalter Vario oder Fix zu montieren (z. B. wenn ein Falz im Montagebereich über dem Sparren liegt).

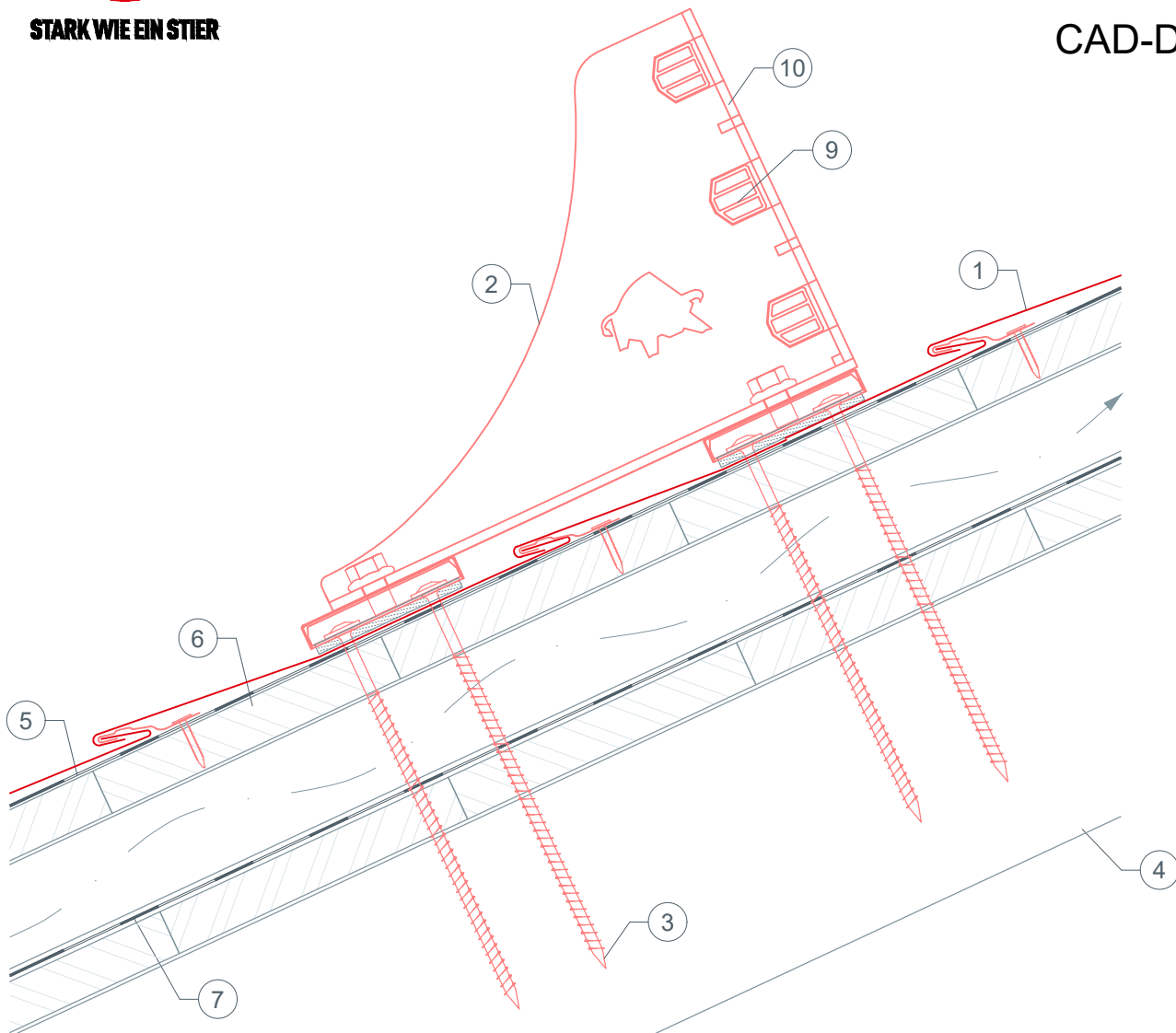
Zweischaliger Dachaufbau: 2 Befestigungsschrauben 8 × 220 mm.
Einschaliger Dachaufbau: 2 Befestigungsschrauben 8 × 120 mm.



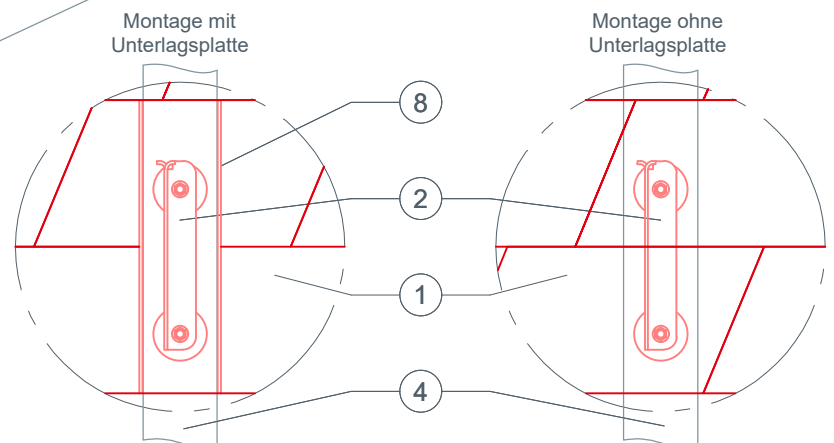
STARK WIE EIN STIER

SCHNEERECHENSYSTEM DACHSCHINDEL

CAD-DETAILS



- ① DACHSCHINDEL
- ② Schneerechensystem
- ③ Befestigungsmittel – Holzschrauben
- ④ Sparren
- ⑤ Trennlage
- ⑥ Vollschalung lt. nationalen Vorgaben
- ⑦ Unterdeckbahn
- ⑧ Unterlagsplatte
- ⑨ Einlegeprofil
- ⑩ Fixierschieber



Bei kleinformatigen Dachelementen kann es erforderlich sein, eine Unterlagsplatte einzubauen, um das Schneerechensystem zu montieren (z. B. wenn ein Falz im Montagebereich über dem Sparren liegt).

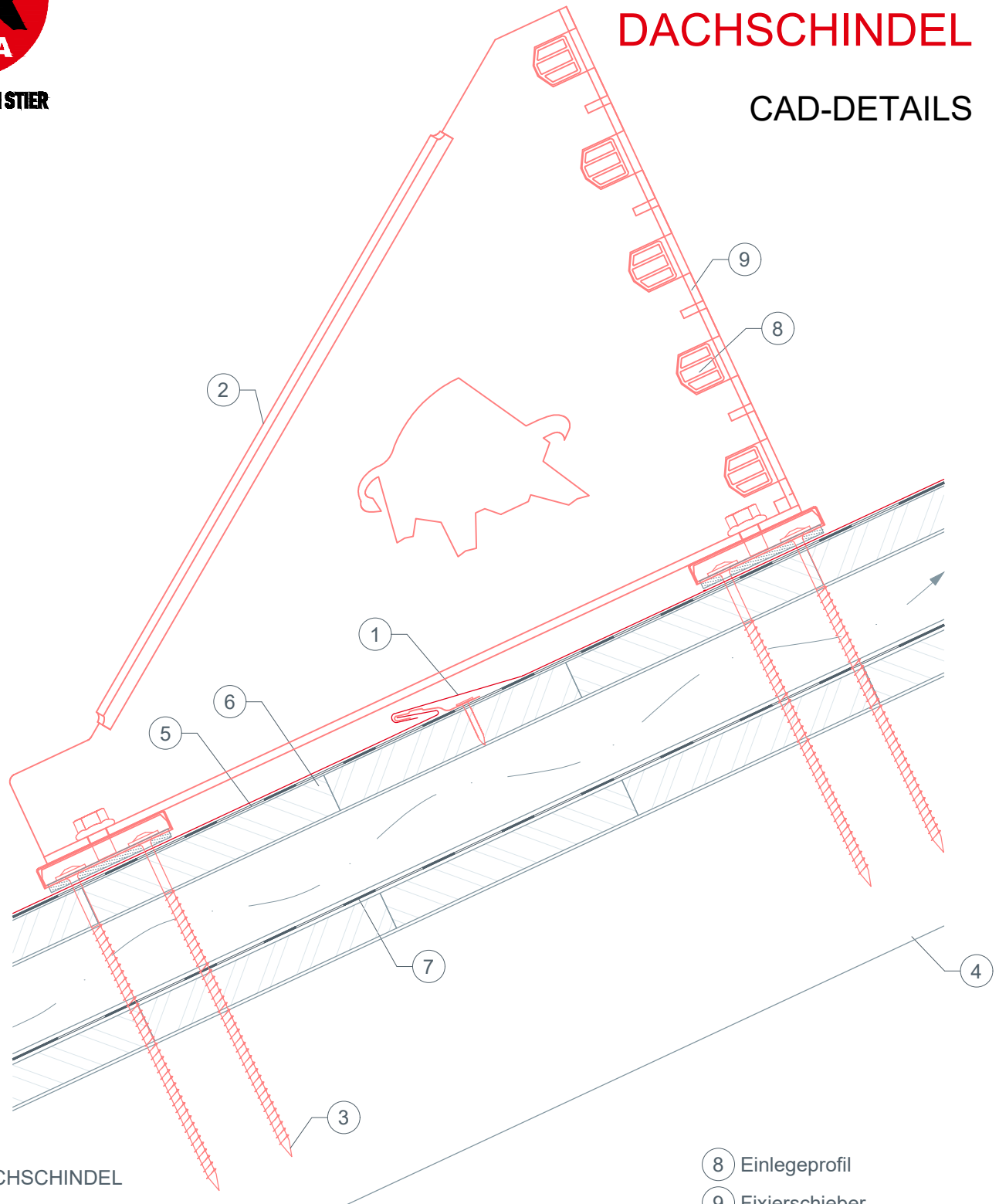
Zweischaliger Dachaufbau: 2 Befestigungsschrauben 8 × 220 mm.
Einschaliger Dachaufbau: 2 Befestigungsschrauben 8 × 120 mm.



STARK WIE EIN STIER

SCHNEERECHENSYSTEM XL DACHSCHINDEL

CAD-DETAILS



- ① DACHSCHINDEL
- ② Schneerechensystem
- ③ Befestigungsmittel – Holzschrauben
- ④ Sparren
- ⑤ Trennlage
- ⑥ Vollschalung lt. nationalen Vorgaben
- ⑦ Unterdeckbahn

- ⑧ Einlegeprofil
- ⑨ Fixierschieber

Bei kleinformatigen Dachelementen kann es erforderlich sein, eine Unterlagsplatte einzubauen, um das Schneerechensystem zu montieren (z. B. wenn ein Falz im Montagebereich über dem Sparren liegt).

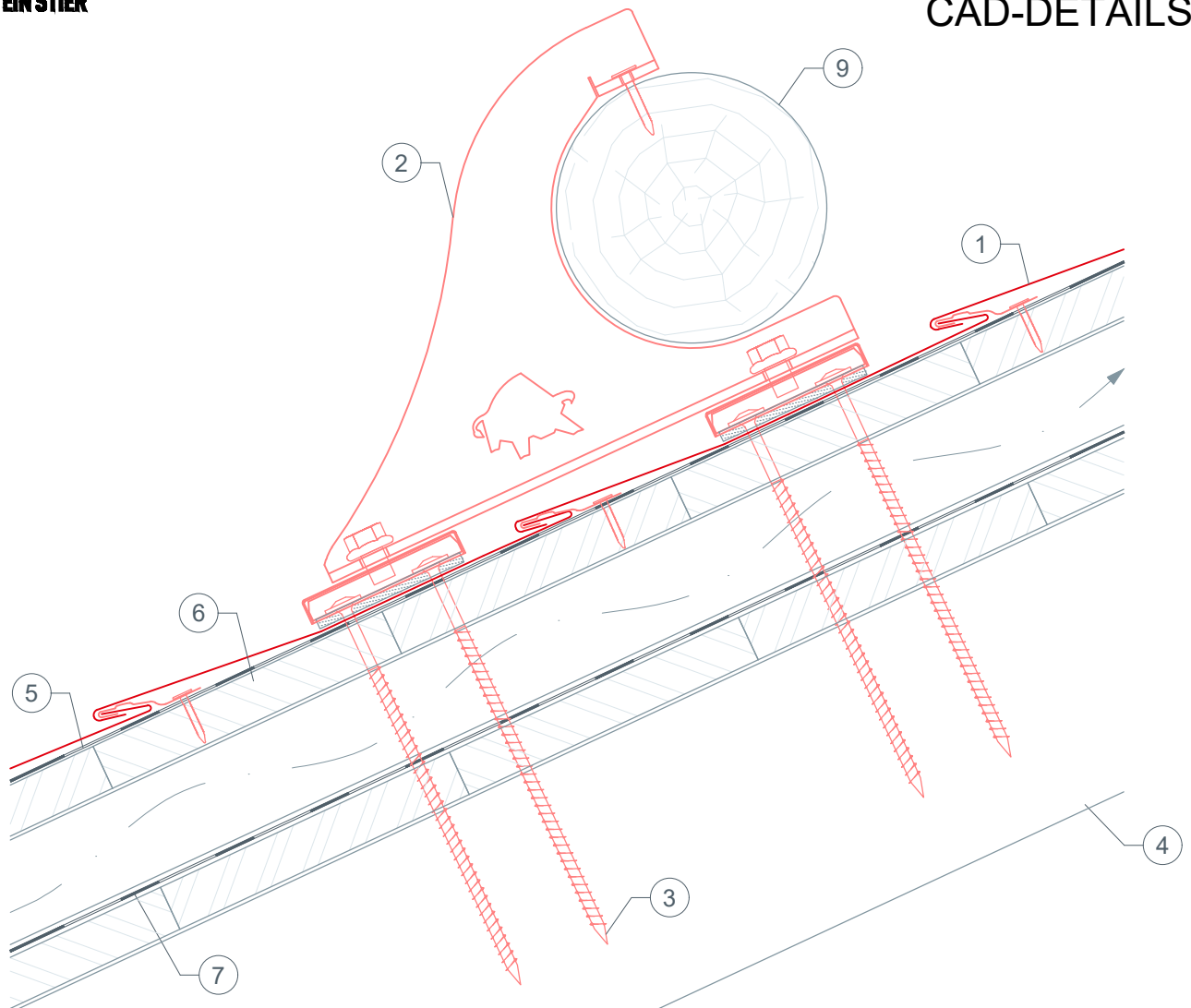
Zweischaliger Dachaufbau: 2 Befestigungsschrauben 8 × 220 mm.
Einschaliger Dachaufbau: 2 Befestigungsschrauben 8 × 120 mm.



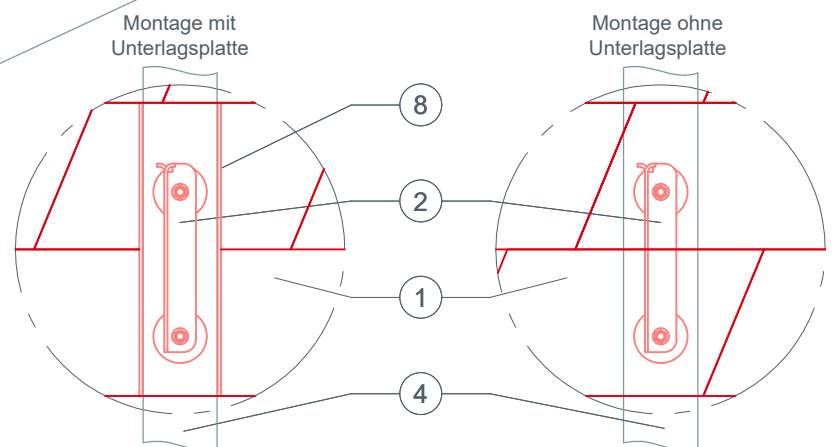
STARK WIE EIN STIER

GEBIRGSSCHNEEFANGSTÜTZE DACHSCHINDEL

CAD-DETAILS



- ① DACHSCHINDEL
- ② Gebirgsschneefangstütze
- ③ Befestigungsmittel – Holzschrauben
- ④ Sparren
- ⑤ Trennlage
- ⑥ Vollschalung lt. nationalen Vorgaben
- ⑦ Unterdeckbahn
- ⑧ Unterlagsplatte
- ⑨ Rundholz (Ø 140 mm)



Bei kleinformatigen Dachelementen kann es erforderlich sein, eine Unterlagsplatte einzubauen, um die Gebirgsschneefangstütze zu montieren (z. B. wenn ein Falz im Montagebereich über dem Sparren liegt).

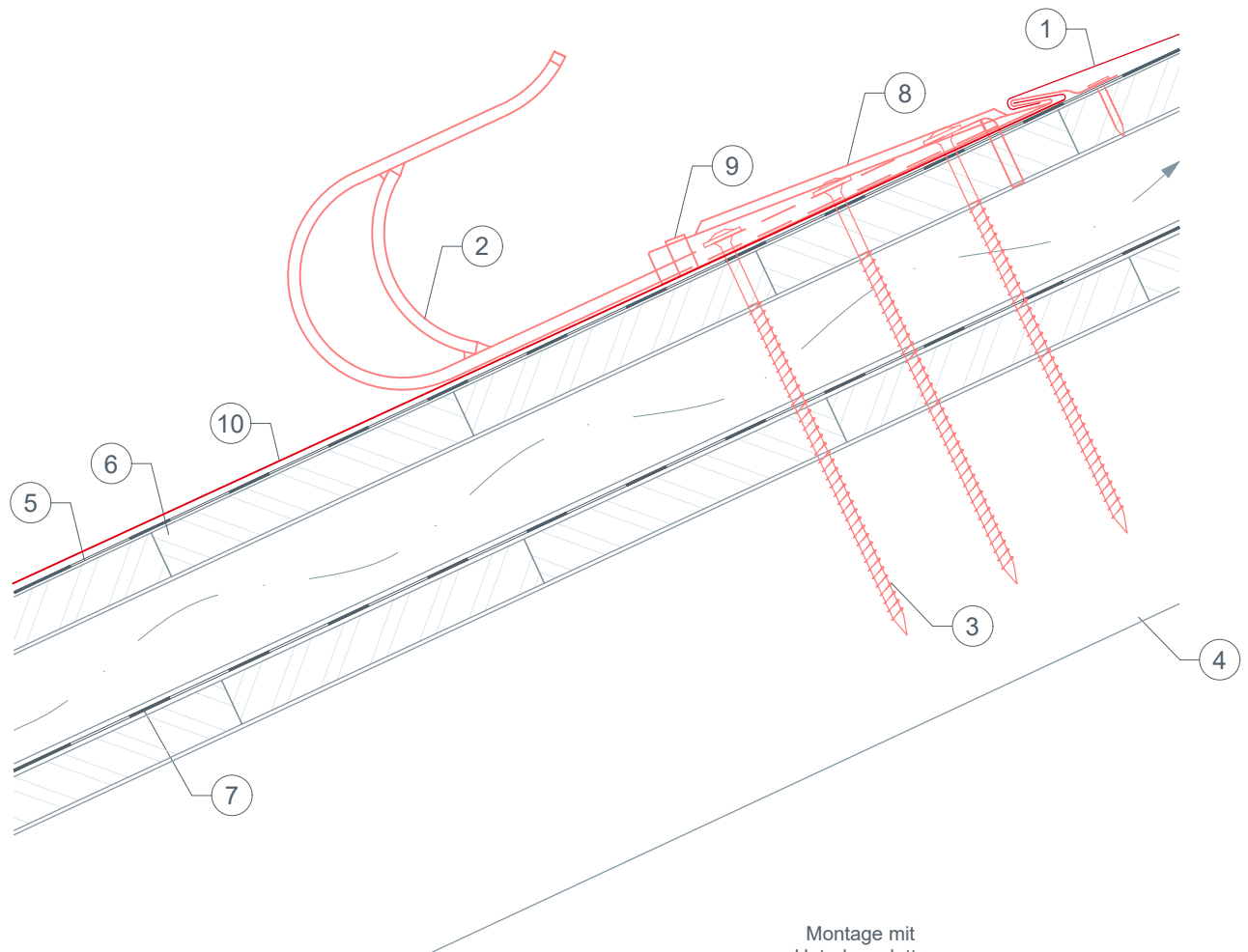
Zweischaliger Dachaufbau: 2 Befestigungsschrauben 8 × 220 mm.
Einschaliger Dachaufbau: 2 Befestigungsschrauben 8 × 120 mm.



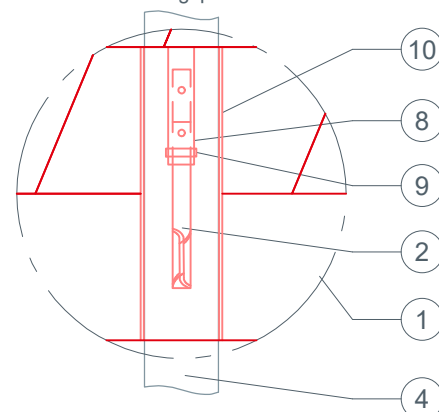
STARK WIE EIN STIER

SICHERHEITSDACHHAKEN DACHSCHINDEL

CAD-DETAILS



Montage mit
Unterlagsplatte



- ① DACHSCHINDEL
- ② Sicherheitsdachhaken
- ③ Befestigungsmittel – Holzschrauben
- ④ Sparren
- ⑤ Trennlage
- ⑥ Vollschalung lt. nationalen Vorgaben
- ⑦ Unterdeckbahn
- ⑧ Abdeckkappe
- ⑨ Haltestreifen
- ⑩ Unterlagsplatte

Bei kleinformatigen Dachelementen kann es erforderlich sein, eine Unterlagsplatte einzubauen, um den Sicherheitsdachhaken zu montieren (z. B. wenn ein Falz im Montagebereich über dem Sparren liegt).

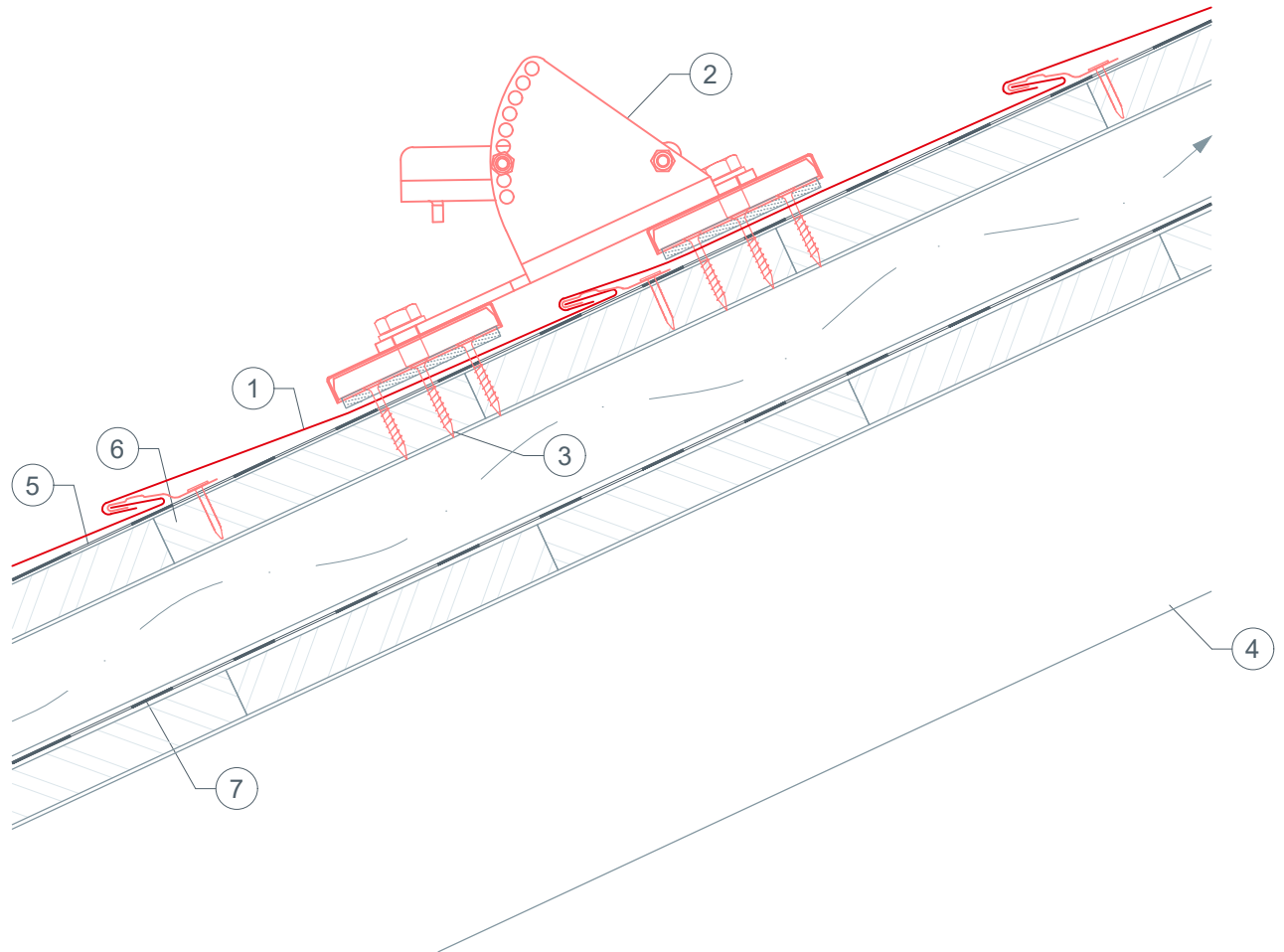
Zweischaliger Dachaufbau: 2 Befestigungsschrauben 8 × 220 mm.
Einschaliger Dachaufbau: 2 Befestigungsschrauben 8 × 120 mm.



STARK WIE EIN STIER

EINZELTRITT DACHSCHINDEL

CAD-DETAILS



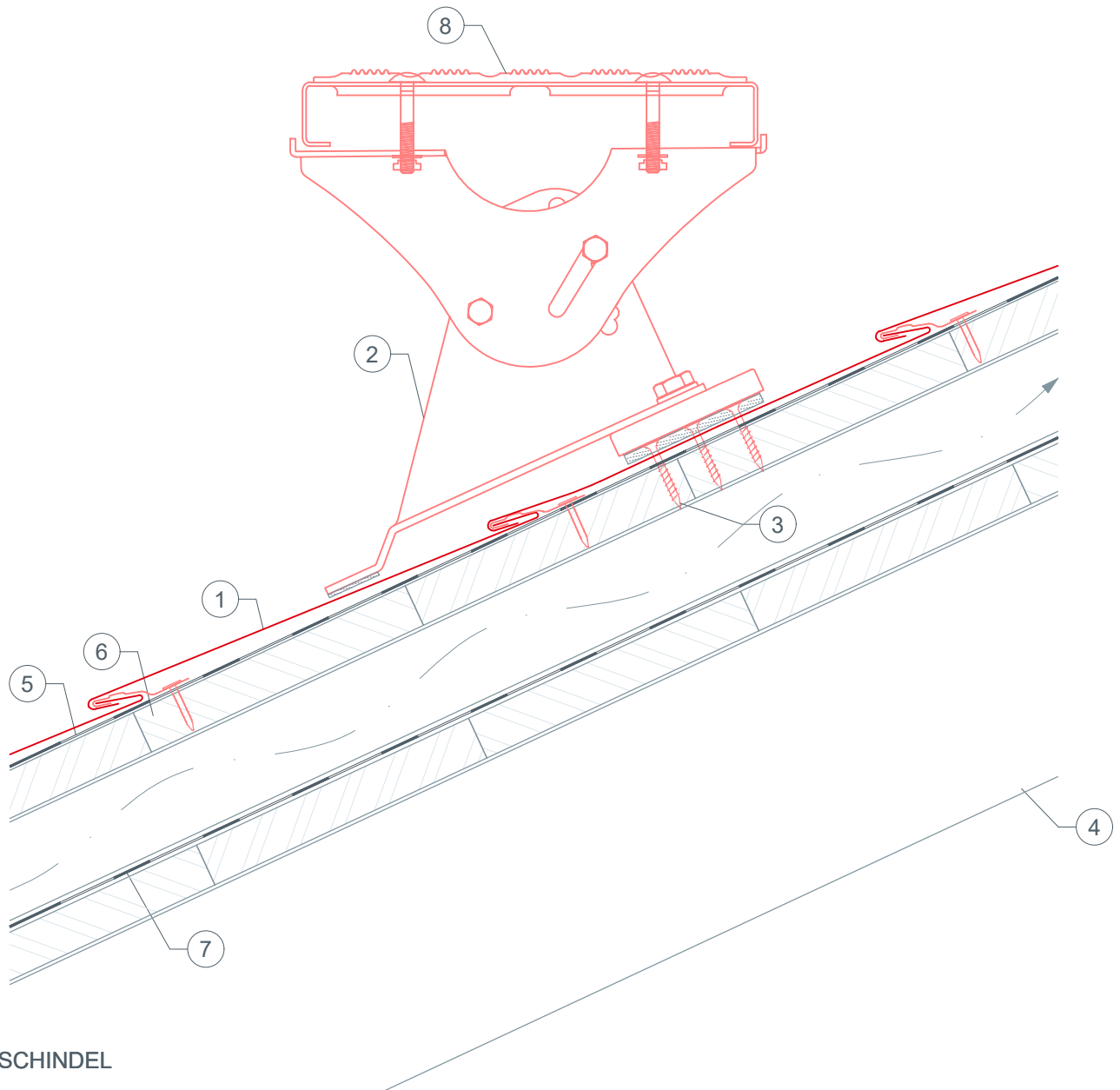
- ① DACHSCHINDEL
- ② Einzeltritt
- ③ Befestigungsmaterial
- ④ Sparren
- ⑤ Trennlage
- ⑥ Vollschalung lt. nationalen Vorgaben
- ⑦ Unterdeckbahn



STARK WIE EIN STIER

LAUFSTEGSTÜTZE DACHSCHINDEL

CAD-DETAILS



- ① DACHSCHINDEL
- ② Laufstegstütze für Laufsteg
- ③ Befestigungsmaterial
- ④ Sparren
- ⑤ Trennlage
- ⑥ Vollschalung lt. nationalen Vorgaben
- ⑦ Unterdeckbahn
- ⑧ Laufrost

Bei Dachschindeln ist es erforderlich, eine Unterlagsplatte einzubauen, um die Laufstegstütze zu montieren (z. B. wenn ein Falz im Montagebereich über dem Sparren liegt).