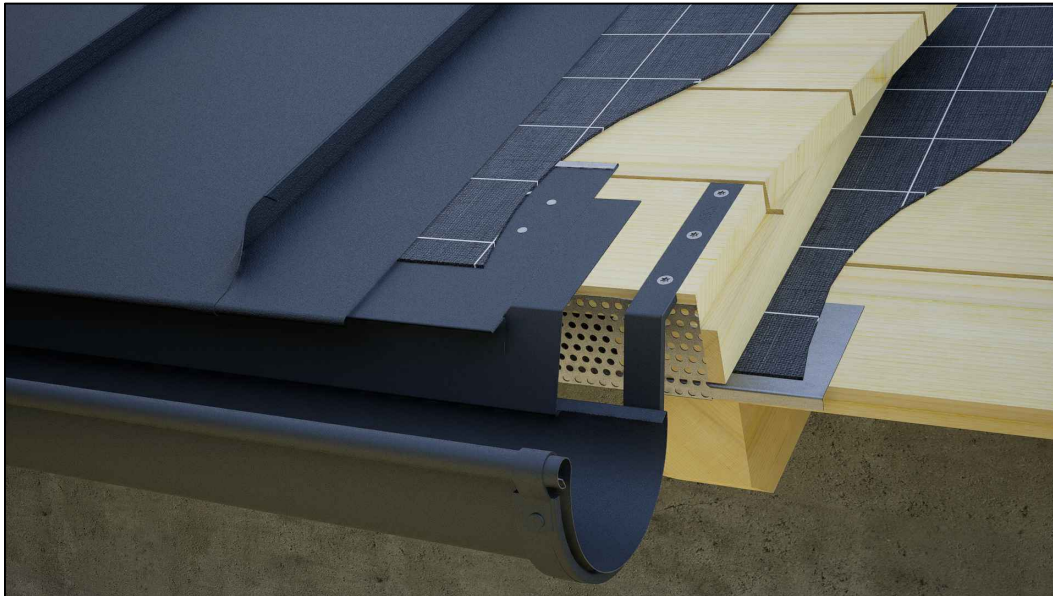




**STARK WIE EIN STIER**

# PREFALZ

## CAD-DETAILS



### INHALT:

- |    |   |    |  |
|----|---|----|--|
| 2  | Minstdachneigung  | 24 | Attika VAR 2   |
| 3  | Querfalzausbildung  | 25 | Varianten mit Stoßausbildung                                     |
| 4  | Falzausbildung  | 26 | Ortgangausbildungen  |
| 5  | Falzausbildung  | 27 | Sicherheitskehle   |
| 6  | First- und Gratausbildung (unbelüftet)                    | 28 | vertiefte Kehle  |
| 7  | Gefällesprungausbildung<br>mit Aufschiebling (Abtreppung) | 29 | Traufenausbildung bei Saumrinne                                  |
| 8  | Gefällesprungausbildung (Abtreppung)                      | 30 | Traufenausbildung bei Saumrinne (mit Hinterlüftung) – Variante 1 |
| 9  | Dachknick (Variante 1)                                    | 31 | Traufenausbildung bei Saumrinne (mit Hinterlüftung) – Variante 2 |
| 10 | Dachknick (Variante 2)                                    | 32 | Winkelsaumausbildung   |
| 11 | Dachknick (Variante 3)                                    | 33 | Traufenausbildung  |
| 12 | Dachknick (Variante 4)                                    | 34 | Einlegerinne   |
| 13 | Labyrinthentlüftung                                       | 35 | Sicherheitsdachhaken SDH Industry 31                             |
| 14 | Firstentlüftung (Variante)                                | 36 | Laufstegstütze   |
| 15 | Einseitige Firstentlüftung                                | 37 | Solarhalter Sunny  |
| 16 | Pultdachabschluss mit Hinterlüftung                       | 38 | Sailerklemmen  |
| 17 | Froschmaullukenhaube                                      | 39 | Innenliegende Kastenrinne  |
| 18 | Firstentlüftung mit Jet-Lüfter (Variante)                 | 40 | Leitungsdurchführung bei Solarluke                               |
| 19 | Firstentlüftung mit Jet-Lüfter (Variante)                 | 41 | Leitungsdurchführung bei Firstentlüftung                         |
| 20 | Einseitige Firstentlüftung                                | 42 | Leitungsdurchführung bei Klebeeinfassung                         |
| 21 | seitlicher Wandanschluss                                  | 43 | seitlicher Wandanschluss   |
| 22 | Wandentlüftung mit Wandanschluss                          | 44 | Kehlensausbildung mit konischen Doppelstehfalzbahnen             |
| 23 | Attika VAR 1  | 45 | Kehlensausbildung mit parallelen Doppelstehfalzbahnen            |
|    |   | 46 | Solarhalter PREFALZ Vario  |

Die dargestellten Details sind Beispiele für den Standardfall und dienen als Leitfaden für Planer und Verarbeiter.

Objekte, die entweder speziellen Vorschriften (z.B. Brandschutzanforderungen) unterliegen oder sich in einer exponierten Lage (z.B. hohe Schnee- oder Windlasten) befinden, sind gesondert zu betrachten. Sie können PREFA in solchen Fällen gerne kontaktieren.



STARK WIE EIN STIER

# Mindestdachneigung

## CAD-DETAILS

MINDESTDACHNEIGUNG	3°	5°	7°	12°	14°	16°	17°	22°	≥ 25°
PREFALZ	<ul style="list-style-type: none"> <li>• Länderspezifische Vorgaben beachten (Unterdach, keine Kehlen oder Durchdringungen usw.).</li> <li>• Dichtmittel in Längsfälzen.</li> </ul>								
* DACHPLATTE				Sparrenlänge: < 7 m					
				Sparrenlänge: 7–12 m					
				Sparrenlänge: > 12 m					
* DACHPLATTE R.16							Bis 25°: Verlegung auf Trennlage.		
* DACHSCHINDEL									
* DACHRAUTE 29 × 29									
* DACHRAUTE 44 × 44				Sparrenlänge: < 7 m					
				Sparrenlänge: 7–12 m					
				Sparrenlänge: > 12 m					
* DACHPANEEL FX.12							Bis 25°: Verlegung auf Trennlage.		

\* Im Allgemeinen empfehlen wir die Verwendung geeigneter Bitumentrennlagen.

\* Ab einer Schneeregellast von 3,25 kN/m<sup>2</sup> oder in den Geländekategorien 0, I oder II ist eine Verlegung auf Vollschalung mit Bitumentrennlage erforderlich.

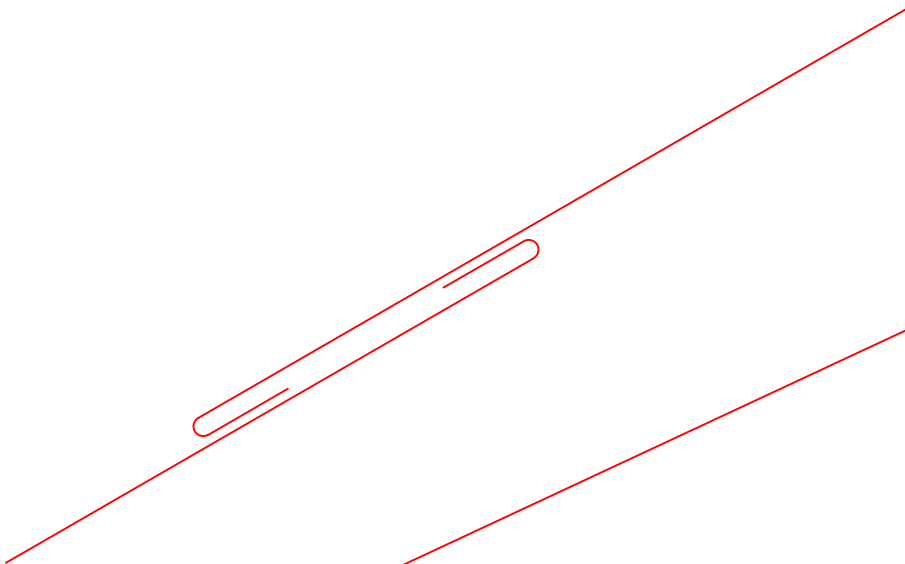


STARK WIE EIN STIER

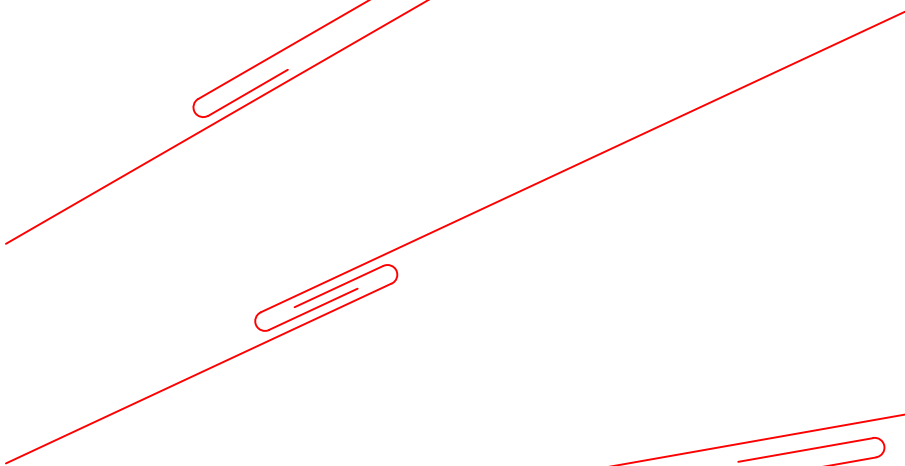
# Querfalzausbildung PREFALZ

## CAD-DETAILS

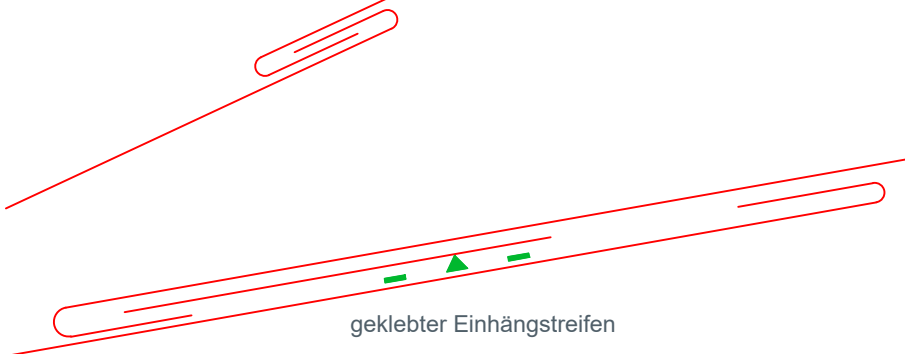
Überlappung: 100 mm  
Neigung über 30° (58 %)



Einfacher Querfalz  
Dachneigung über 25° (47 %)



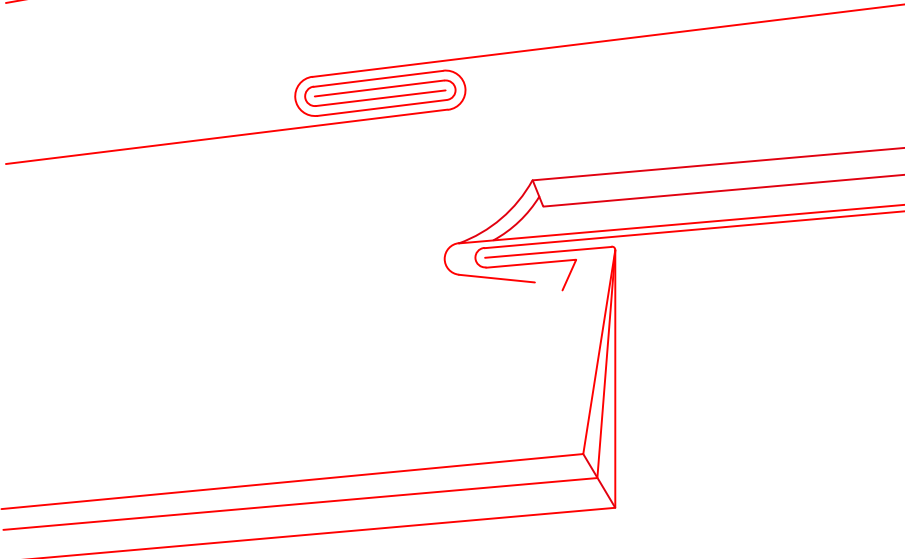
Ohne Unterdach und in schneereichen  
Gebieten: Dachneigung über 35° (70 %)



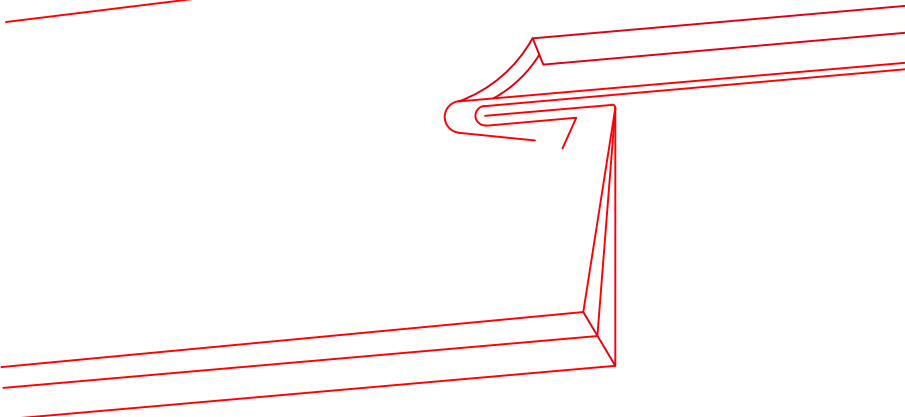
Einfacher Querfalz mit Zusatzfalz  
Dachneigung > 10° (18 %)

geklebter Einhängstreifen

Doppelter Querfalz  
Dachneigung von 3° bis 7° (5–13 %): mit Dichtmittel  
Dachneigung > 7° (> 13 %): ohne Dichtmittel möglich



Gefällesprung  
Dachneigung > 5° (9 %)



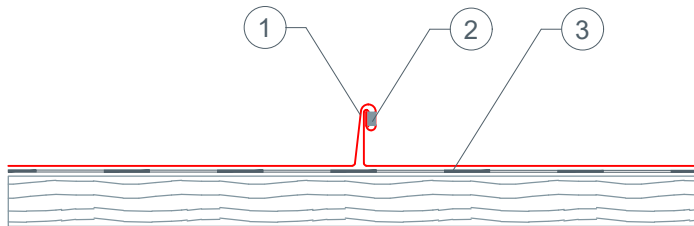


STARK WIE EIN STIER

# Falzausbildung PREFALZ

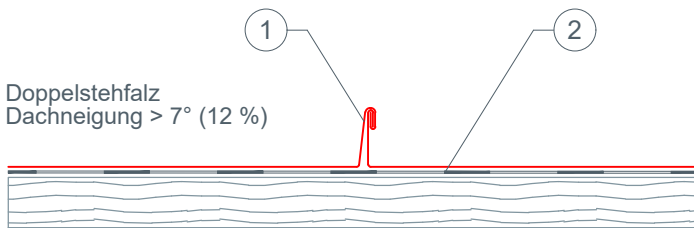
## CAD-DETAILS

Doppelstehfalz mit Falzabdichtung  
Dachneigung  $\geq 3^\circ$  (5,2 %)



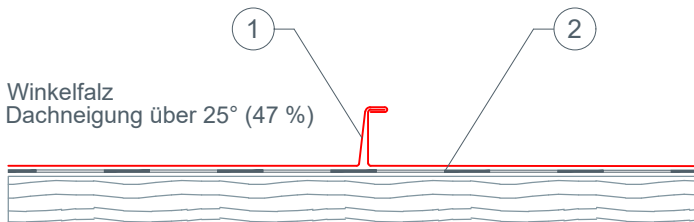
- ① Doppelstehfalz
- ② Dichtmittel (Falzgel)
- ③ Trennlage (bituminöse Unterdeckbahn)

Doppelstehfalz  
Dachneigung  $> 7^\circ$  (12 %)



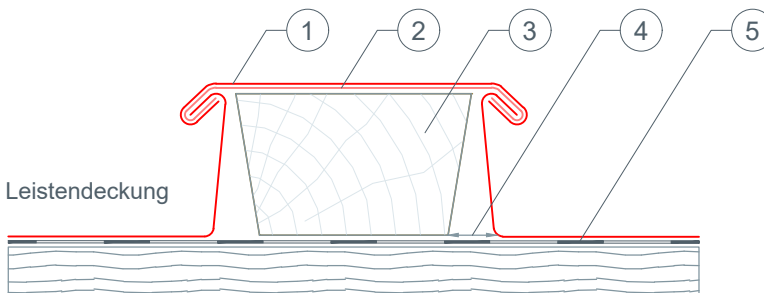
- ① Doppelstehfalz
- ② Trennlage (bituminöse Unterdeckbahn)

Winkelfalz  
Dachneigung über  $25^\circ$  (47 %)



- ① Winkelfalz
- ② Trennlage (bituminöse Unterdeckbahn)

Leistendeckung



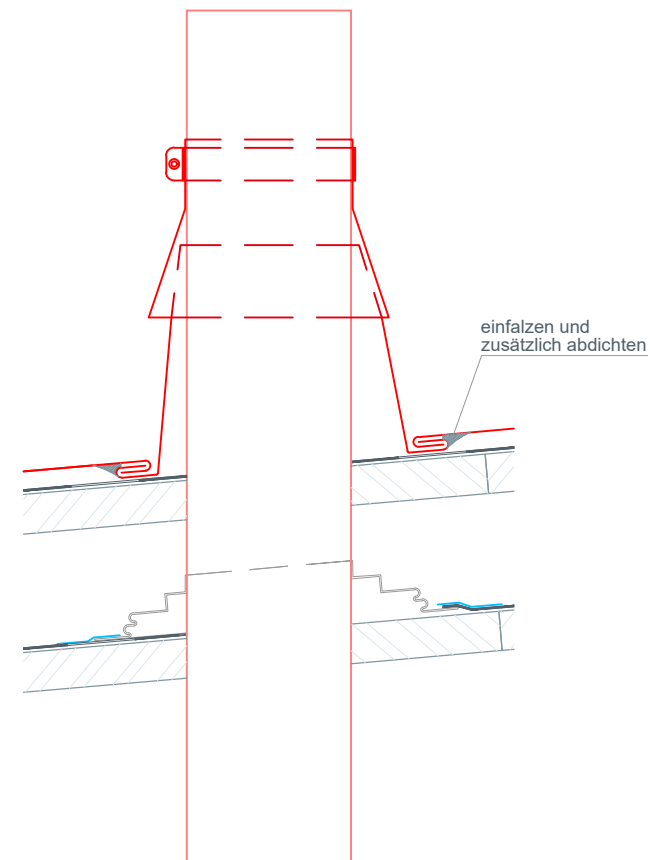
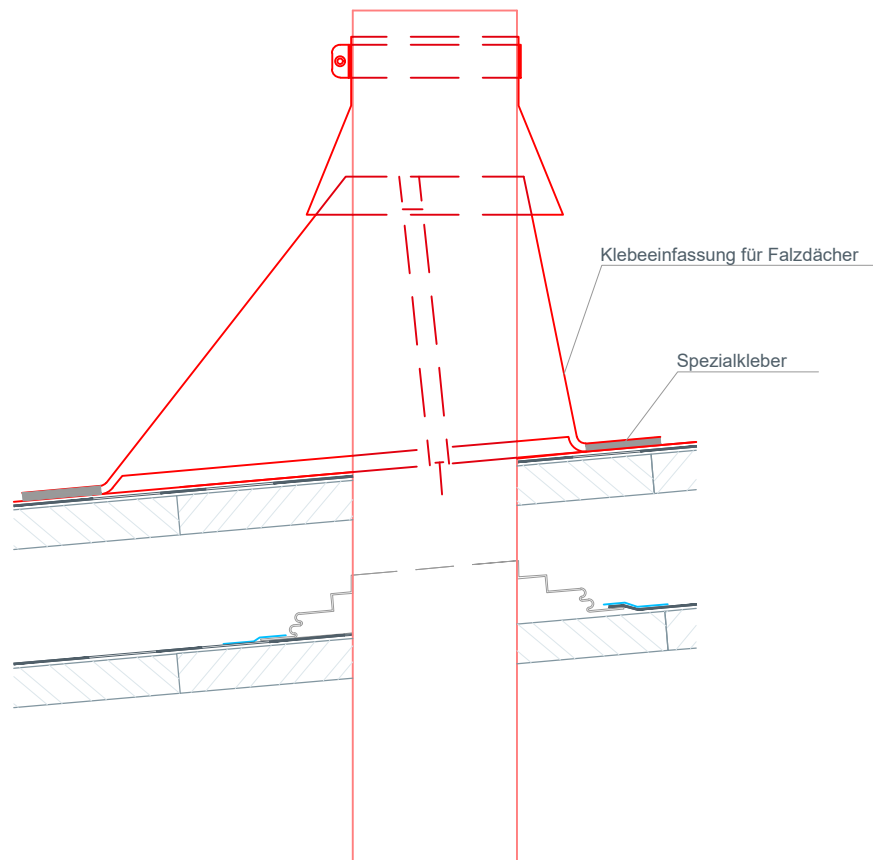
- ① Abdeckleiste
- ② Haftstreifen
- ③ Trapezleiste
- ④ Dehnungsabstand
- ⑤ Trennlage (bituminöse Unterdeckbahn)



STARK WIE EIN STIER

# Rohreinbindung PREFALZ

## CAD-DETAILS

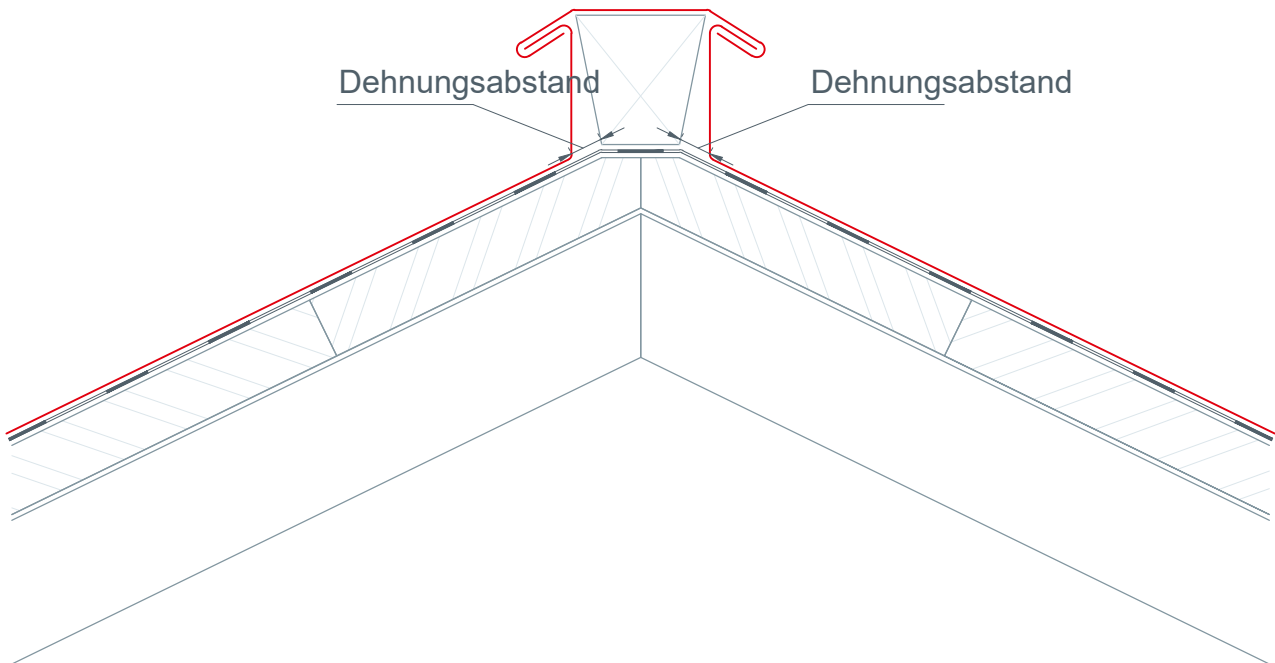
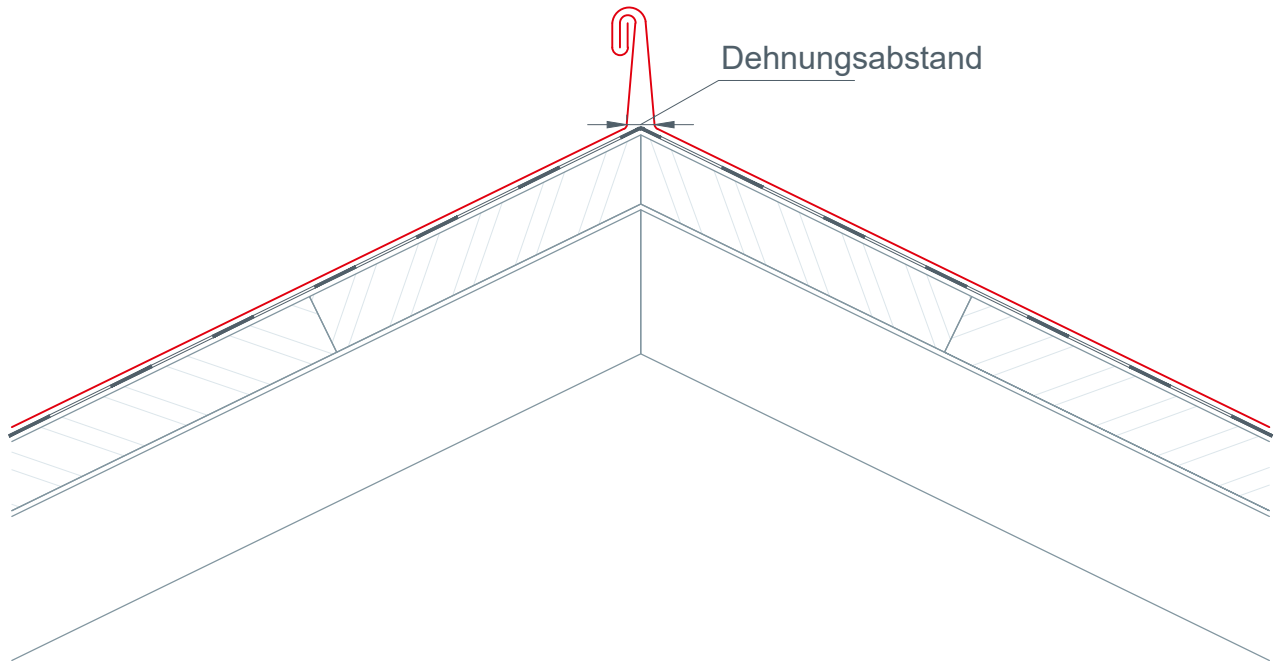




STARK WIE EIN STIER

# First- und Gratausbildung (unbelüftet) PREFALZ

CAD-DETAILS

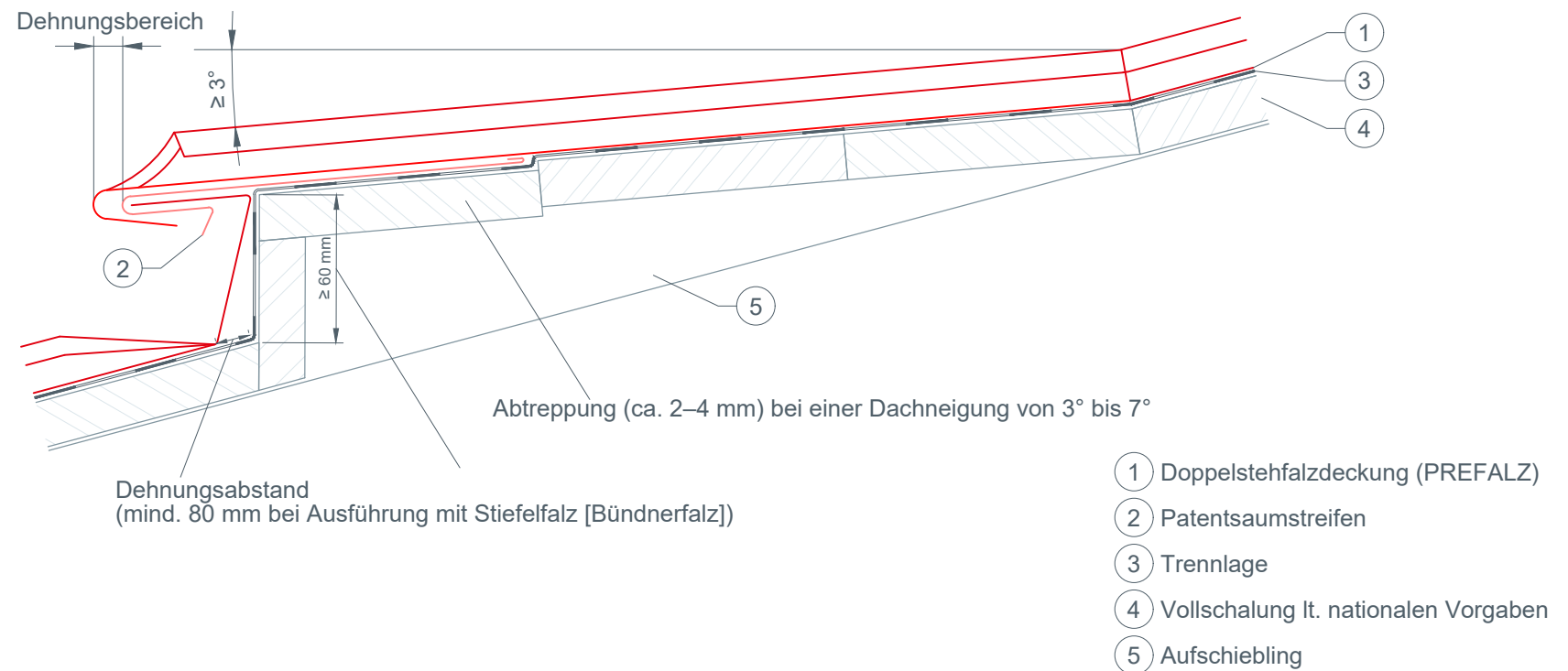




STARK WIE EIN STIER

# Gefällesprungausbildung mit Aufschiebling (Abtreppung) PREFALZ

CAD-DETAILS



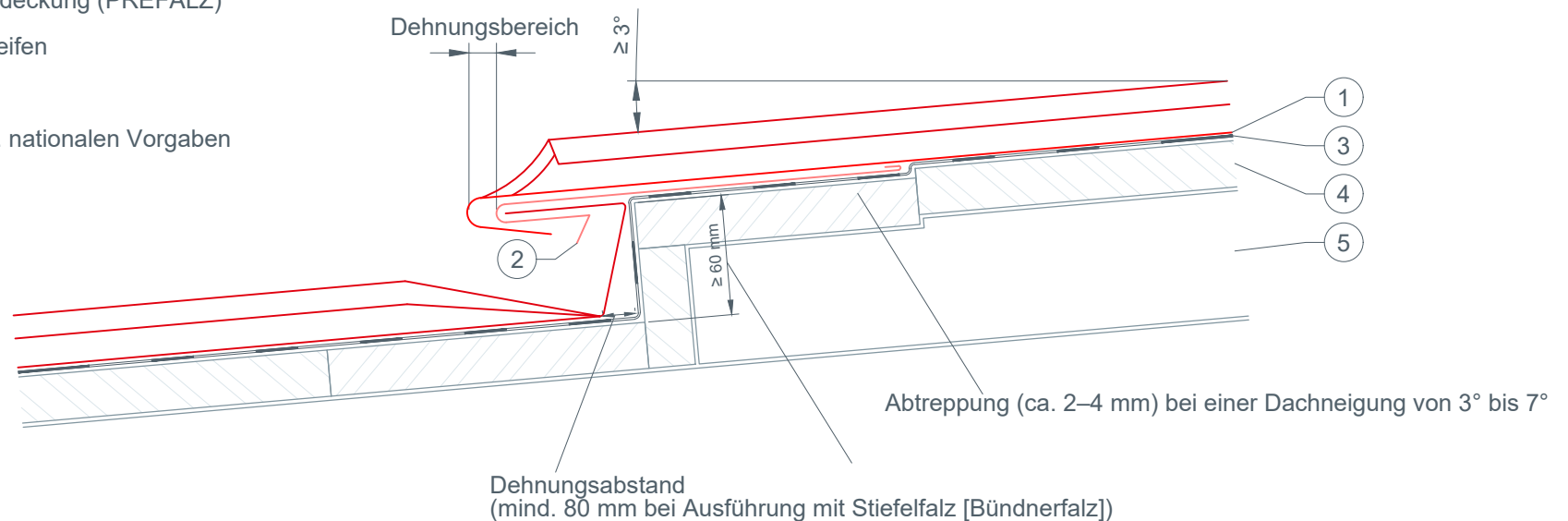


STARK WIE EIN STIER

# Gefällesprungausbildung (Abtreppung) PREFALZ

CAD-DETAILS

- ① Doppelstehfalzdeckung (PREFALZ)
- ② Patentsaumstreifen
- ③ Trennlage
- ④ Vollschalung lt. nationalen Vorgaben
- ⑤ Konterlatte



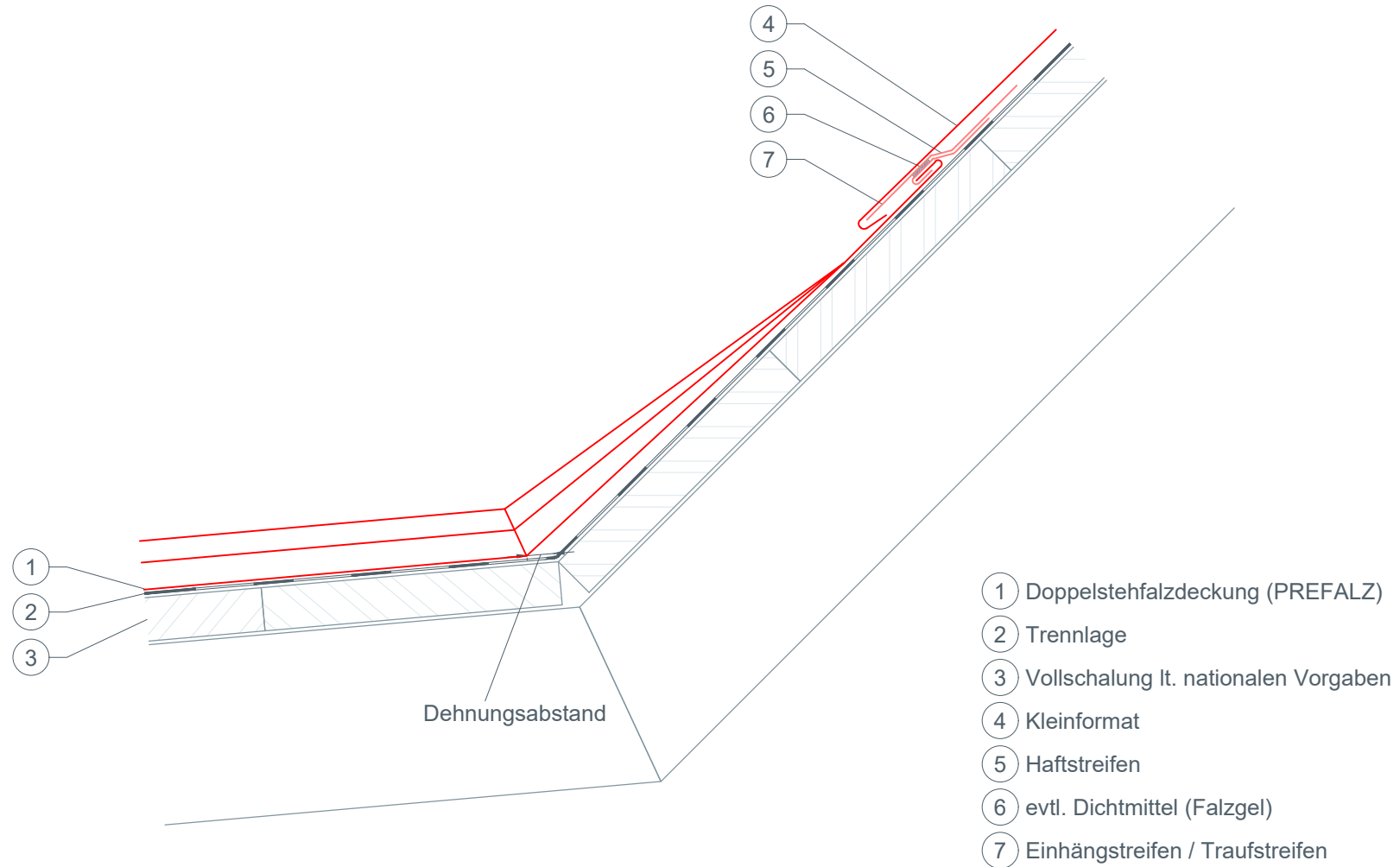




STARK WIE EIN STIER

# Dachknick (Variante 1) PREFALZ

CAD-DETAILS

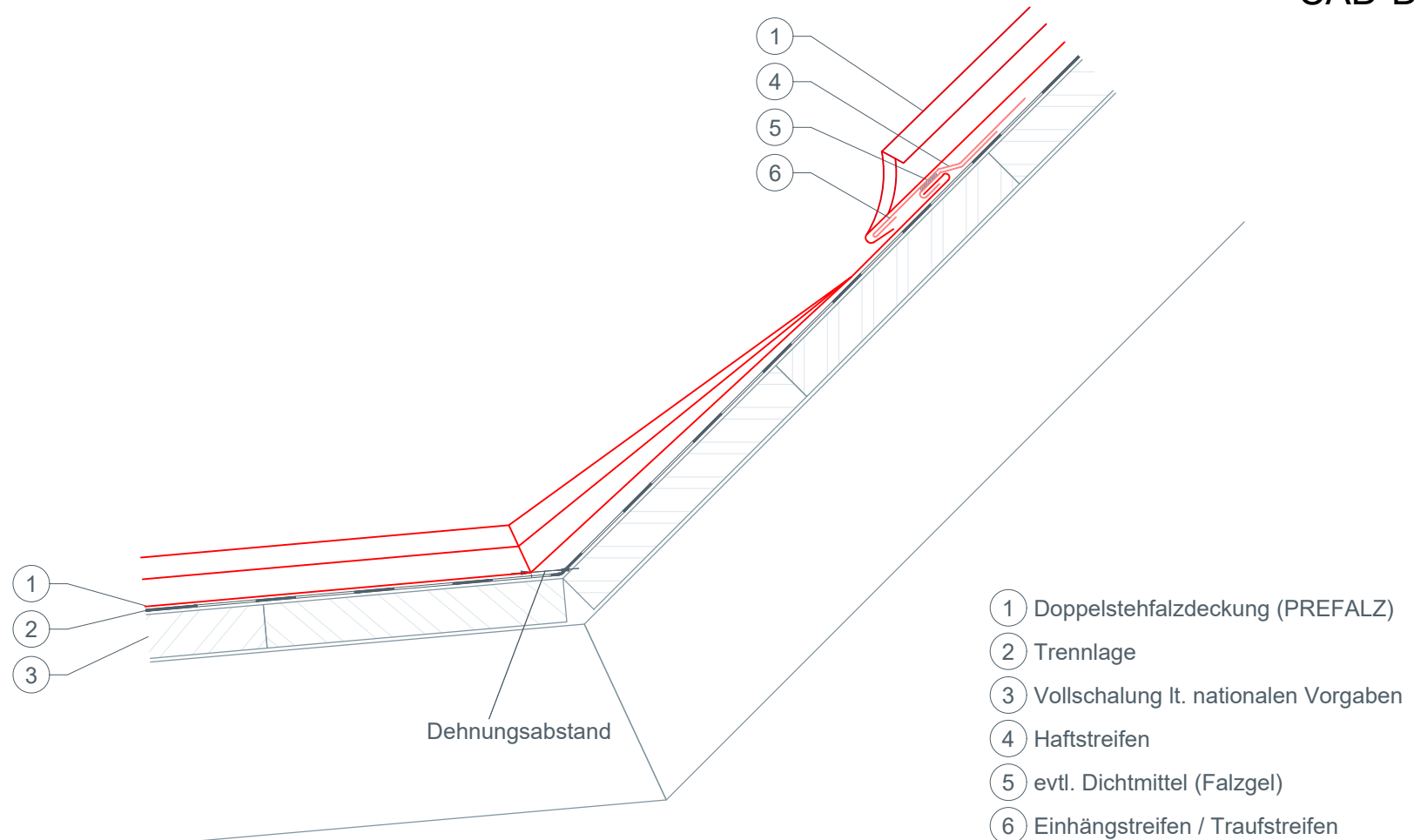




STARK WIE EIN STIER

# Dachnick (Variante 2) PREFALZ

CAD-DETAILS

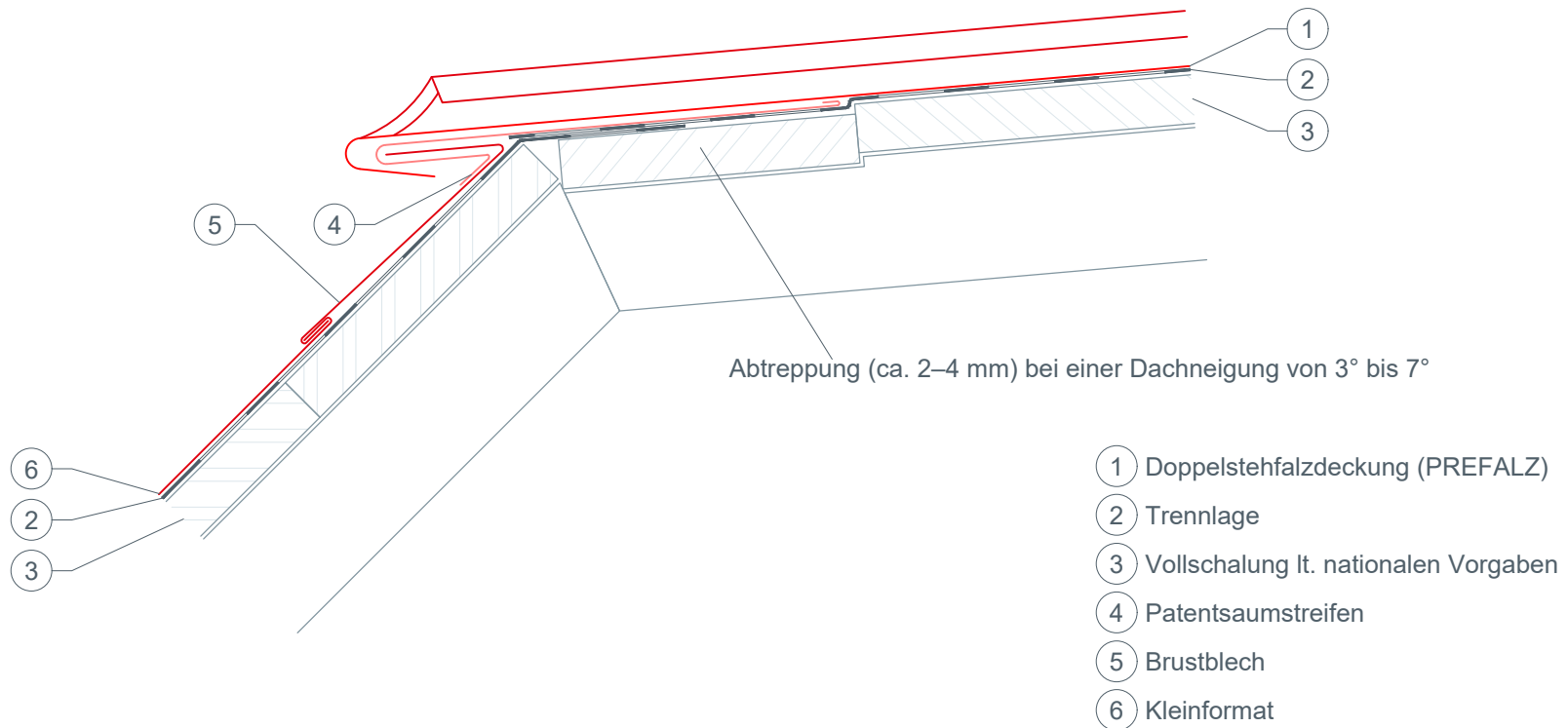




STARK WIE EIN STIER

# Dachnick (Variante 3) PREFALZ

CAD-DETAILS

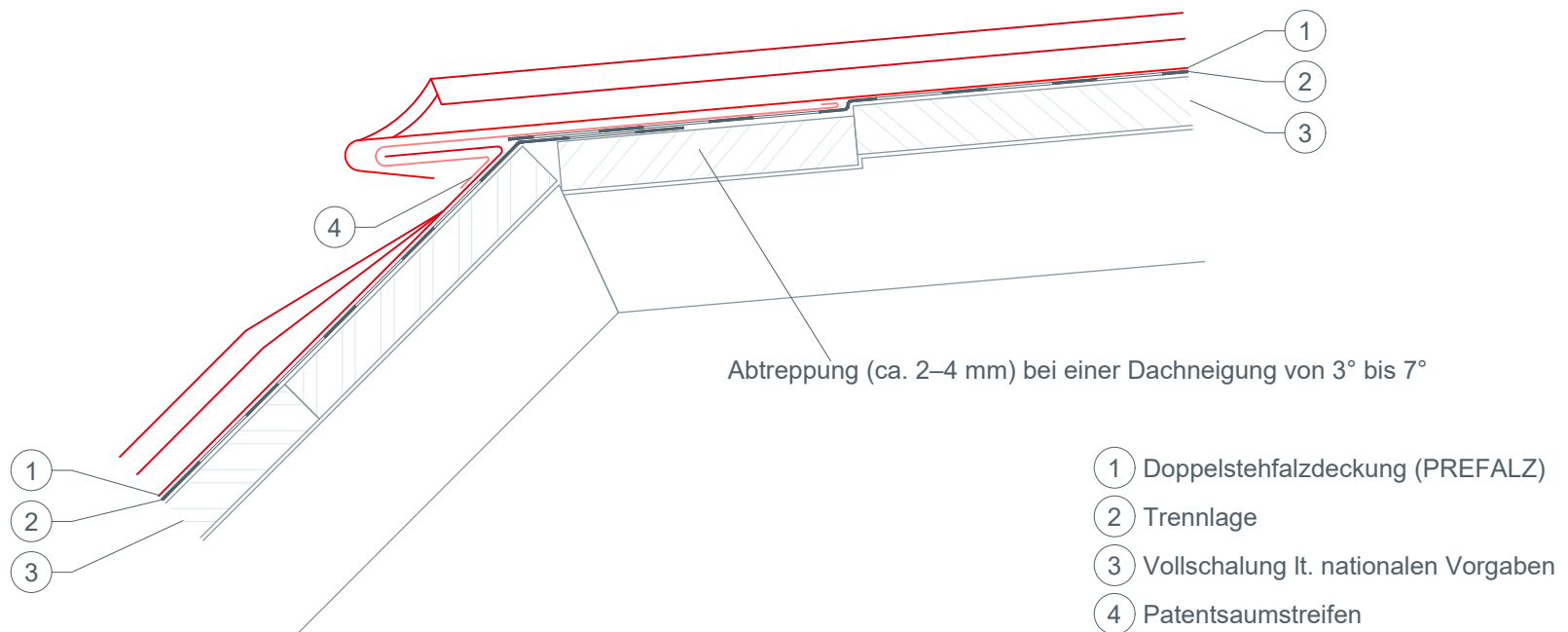




STARK WIE EIN STIER

# Dachnick (Variante 4) PREFALZ

CAD-DETAILS



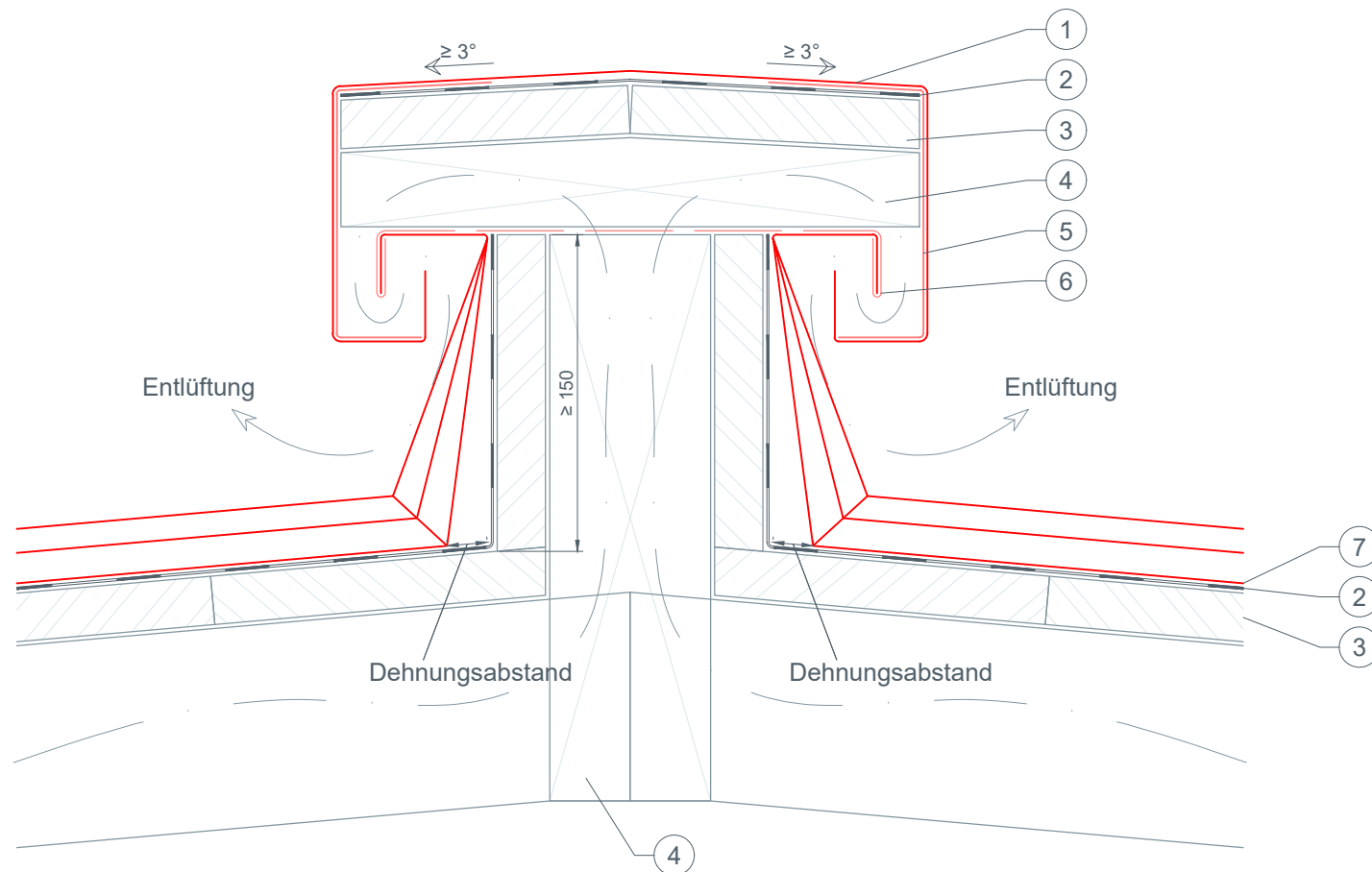


STARK WIE EIN STIER

# Labyrinthentlüftung PREFALZ

CAD-DETAILS

- ① Firstabdeckung aus PREFALZ
- ② Trennlage
- ③ Vollschalung lt. nationalen Vorgaben
- ④ Kantholz
- ⑤ Patentsaumstreifen
- ⑥ Lochblech
- ⑦ Doppelstehfalzdeckung (PREFALZ)



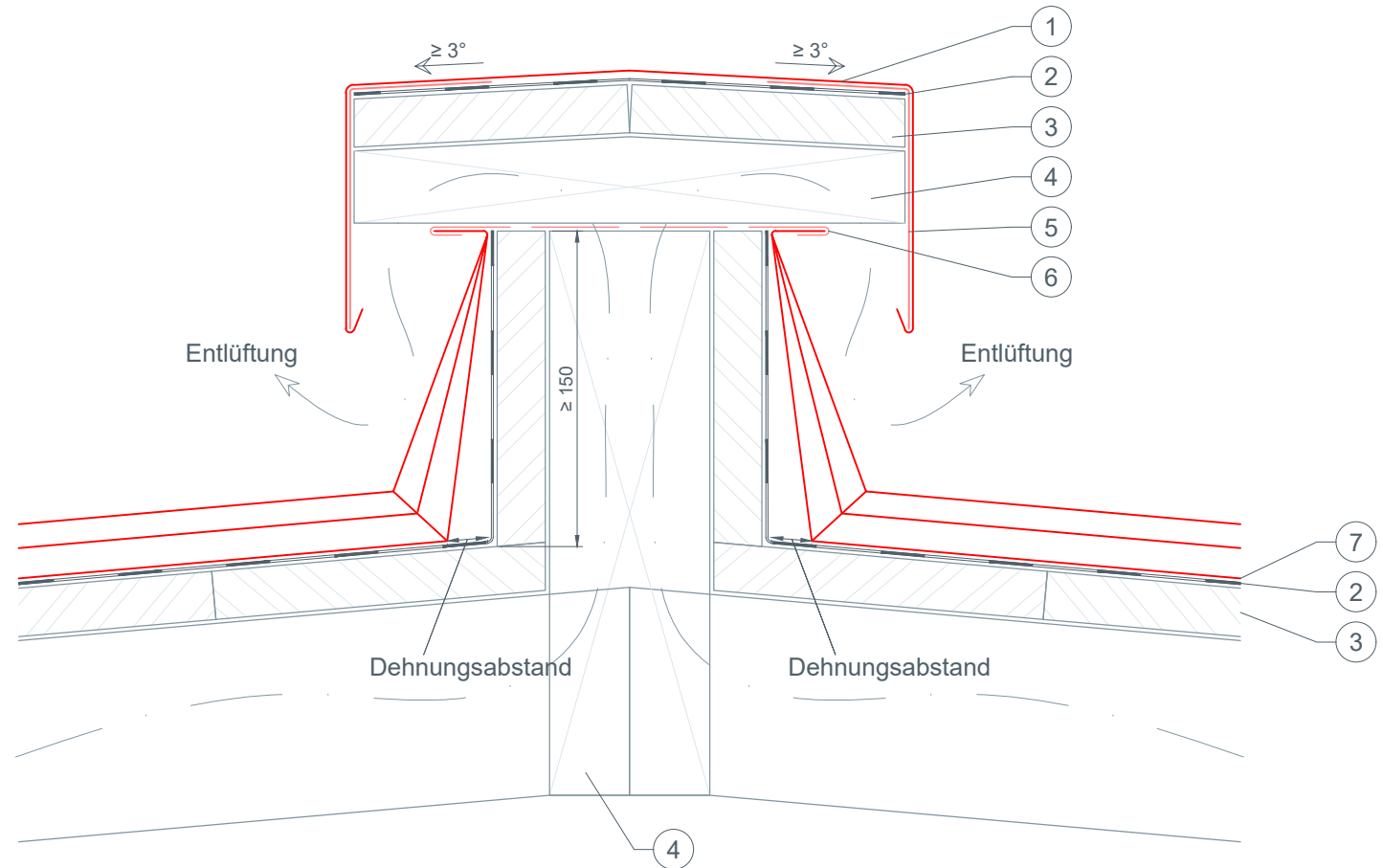


STARK WIE EIN STIER

# Firstentlüftung (Variante) PREFALZ

CAD-DETAILS

- ① Firstabdeckung aus PREFALZ
- ② Trennlage
- ③ Vollschalung lt. nationalen Vorgaben
- ④ Kantholz
- ⑤ Saumstreifen
- ⑥ Lochblech
- ⑦ Doppelstehfalzdeckung (PREFALZ)



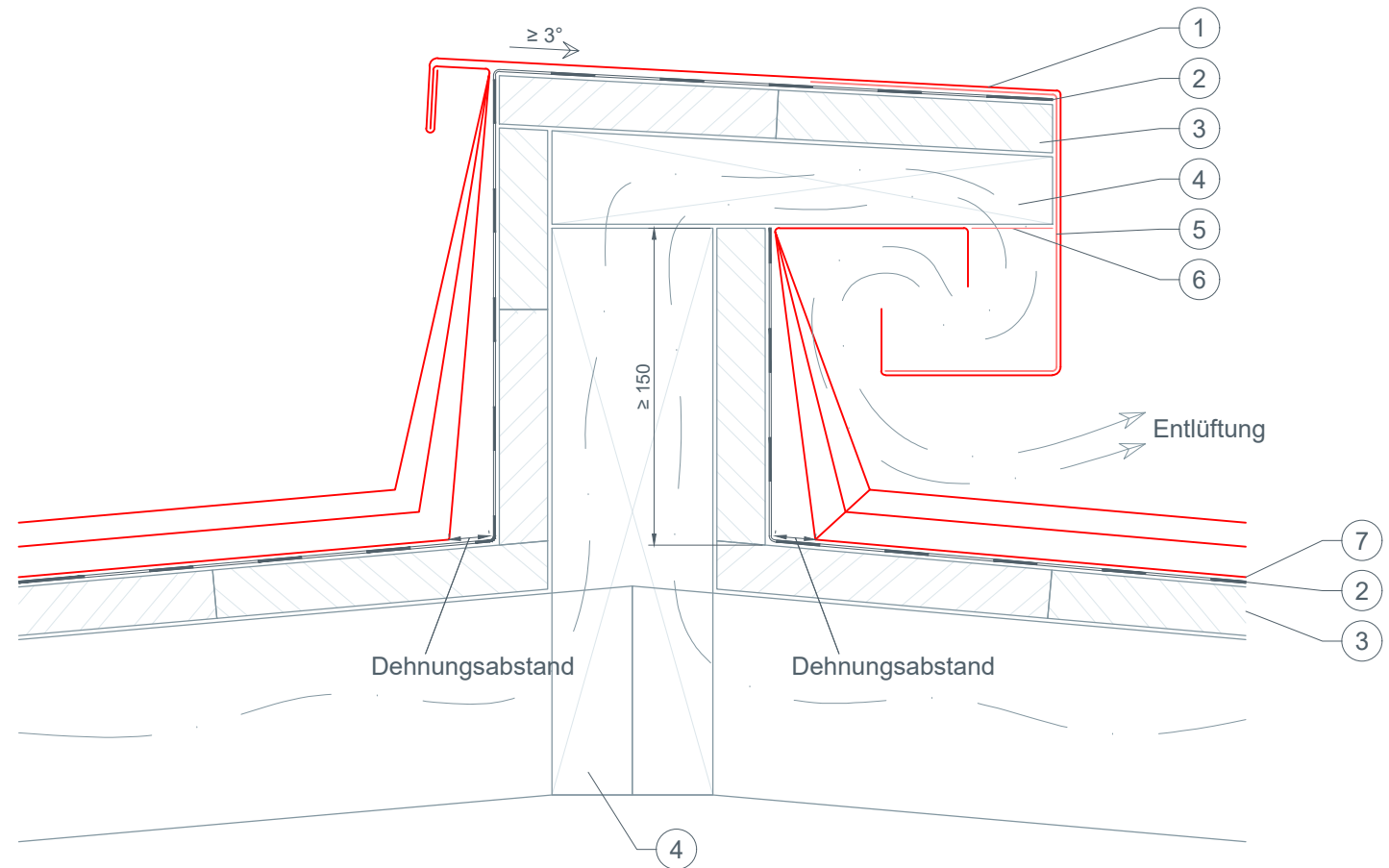


STARK WIE EIN STIER

# Einseitige Firstentlüftung PREFALZ

CAD-DETAILS

- ① Firstabdeckung aus PREFALZ
- ② Trennlage
- ③ Vollschalung lt. nationalen Vorgaben
- ④ Kantholz
- ⑤ Haftstreifen (Halteblech)
- ⑥ Lochblech
- ⑦ Doppelstehfalzdeckung (PREFALZ)

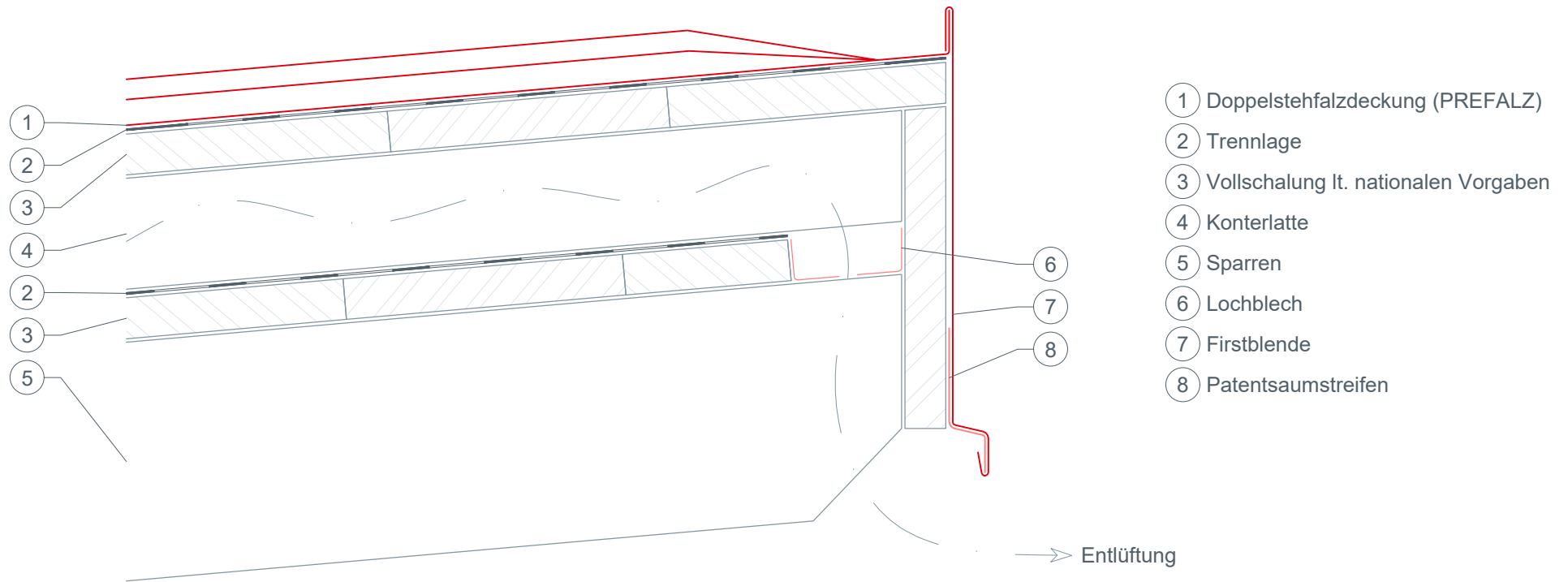




STARK WIE EIN STIER

# Pultdachabschluss mit Hinterlüftung PREFALZ

CAD-DETAILS



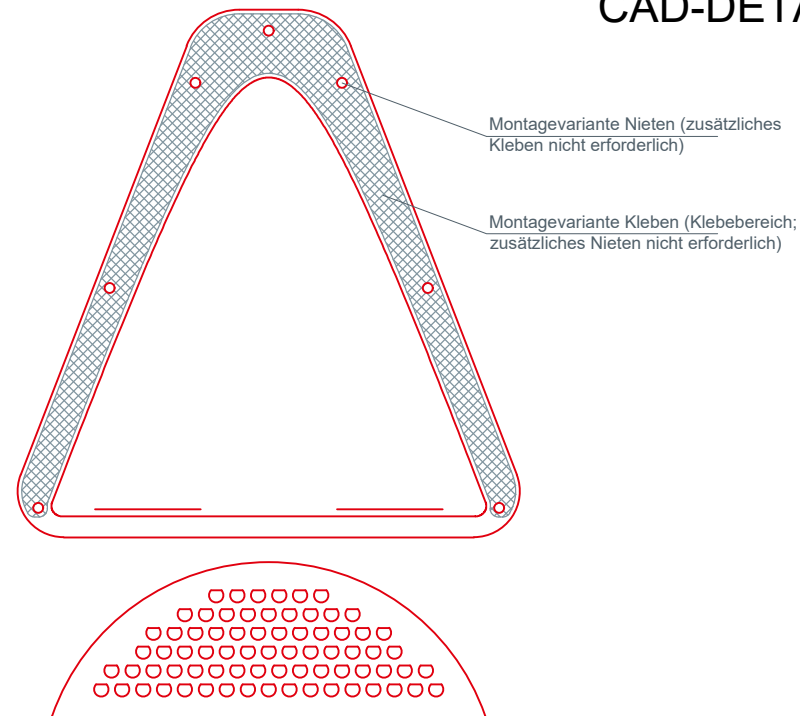
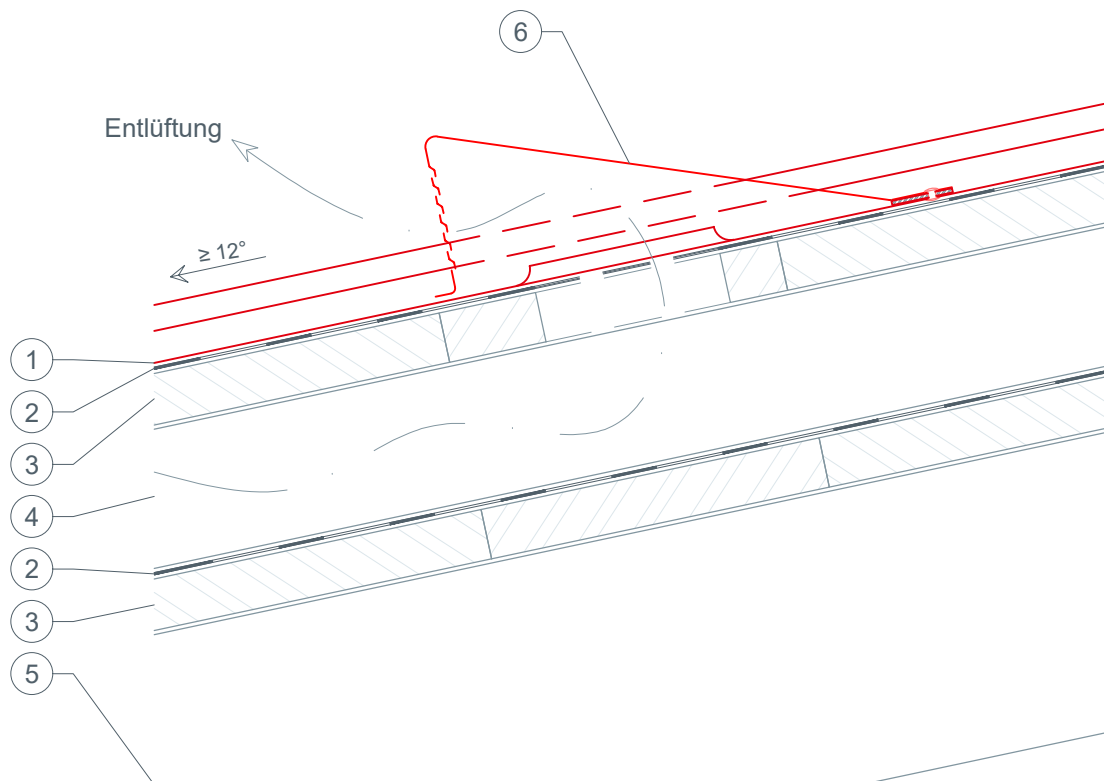




STARK WIE EIN STIER

# Froschmaullukenhaube PREFALZ

## CAD-DETAILS



### Information:

Lüftungsquerschnitt der Froschmaulluken: ca. 30 cm<sup>2</sup>

Schalung und Trennlage sind entsprechend dem Lüftungsquerschnitt auszuschneiden (Durchmesser: ca. 10 cm).

Die Dacheindeckung ist im Randbereich der Ausschnitte umlaufend mit einer 1 cm hohen Aufschweifung zu versehen.

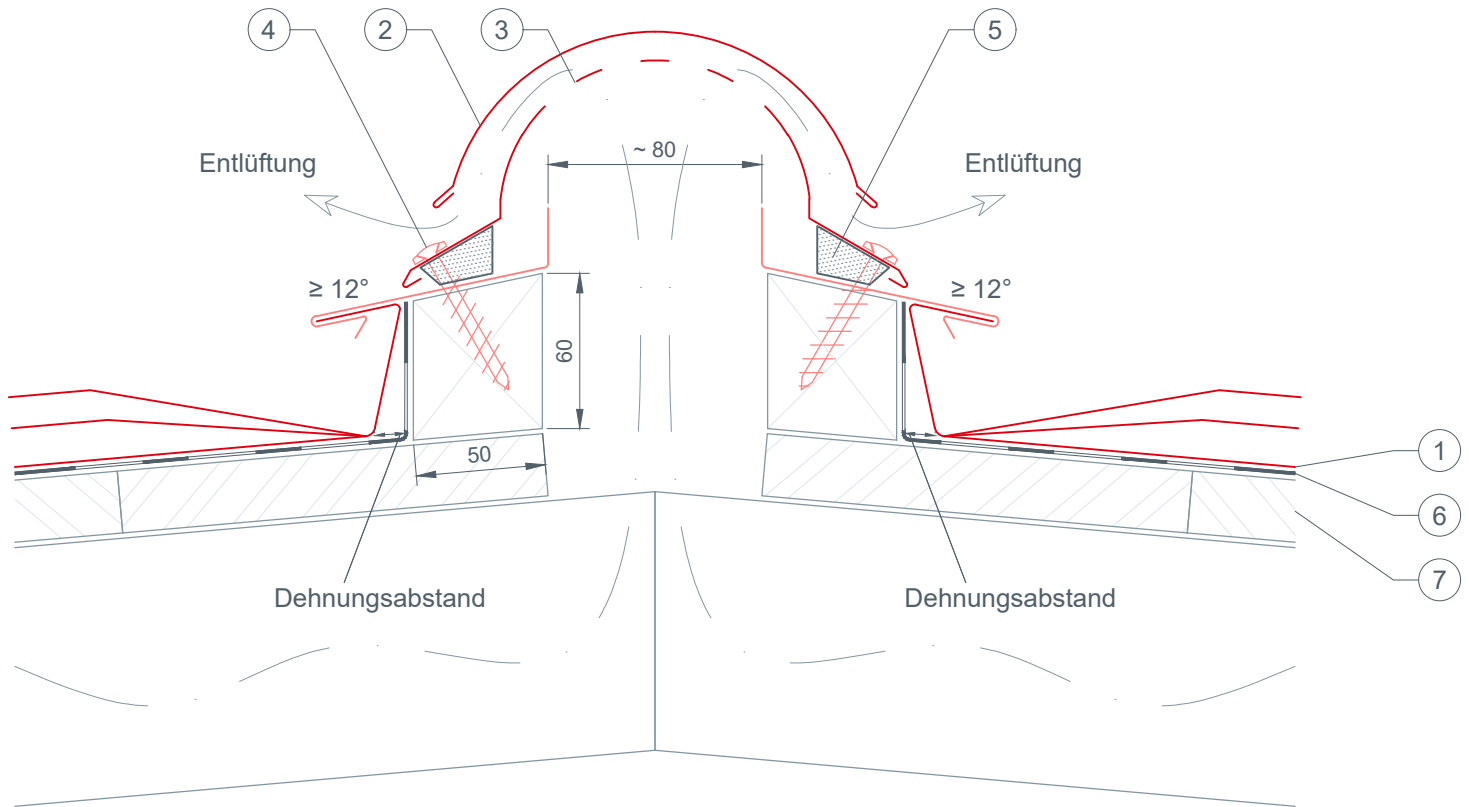
- ① Doppelstehfalzdeckung (PREFALZ)
- ② Trennlage
- ③ Vollschalung lt. nationalen Vorgaben
- ④ Konterlatte
- ⑤ Sparren
- ⑥ Froschmaullukenhaube



STARK WIE EIN STIER

# Firstentlüftung mit Jet-Lüfter (Sonderlösung) PREFALZ

CAD-DETAILS



- ① Doppelstehfalzdeckung (PREFALZ)
- ② Jet-Lüfter
- ③ Rundlochung
- ④ Dichtschraube
- ⑤ Schaumstoffkeil (selbstklebend)
- ⑥ Trennlage
- ⑦ Vollschalung lt. nationalen Vorgaben

#### Information:

Laut den Fachregeln für Bauspenglerarbeiten (Teil 1, 2014) sind Hochzüge im Regelfall 150 mm (gemessen im rechten Winkel) hochzuziehen.

In Abhängigkeit des Dachaufbaues (Unterdach) und der Dachneigung (unter Berücksichtigung der örtlichen klimatischen Verhältnisse) ist eine Reduktion der Hochzugshöhe möglich (Sonderkonstruktion).

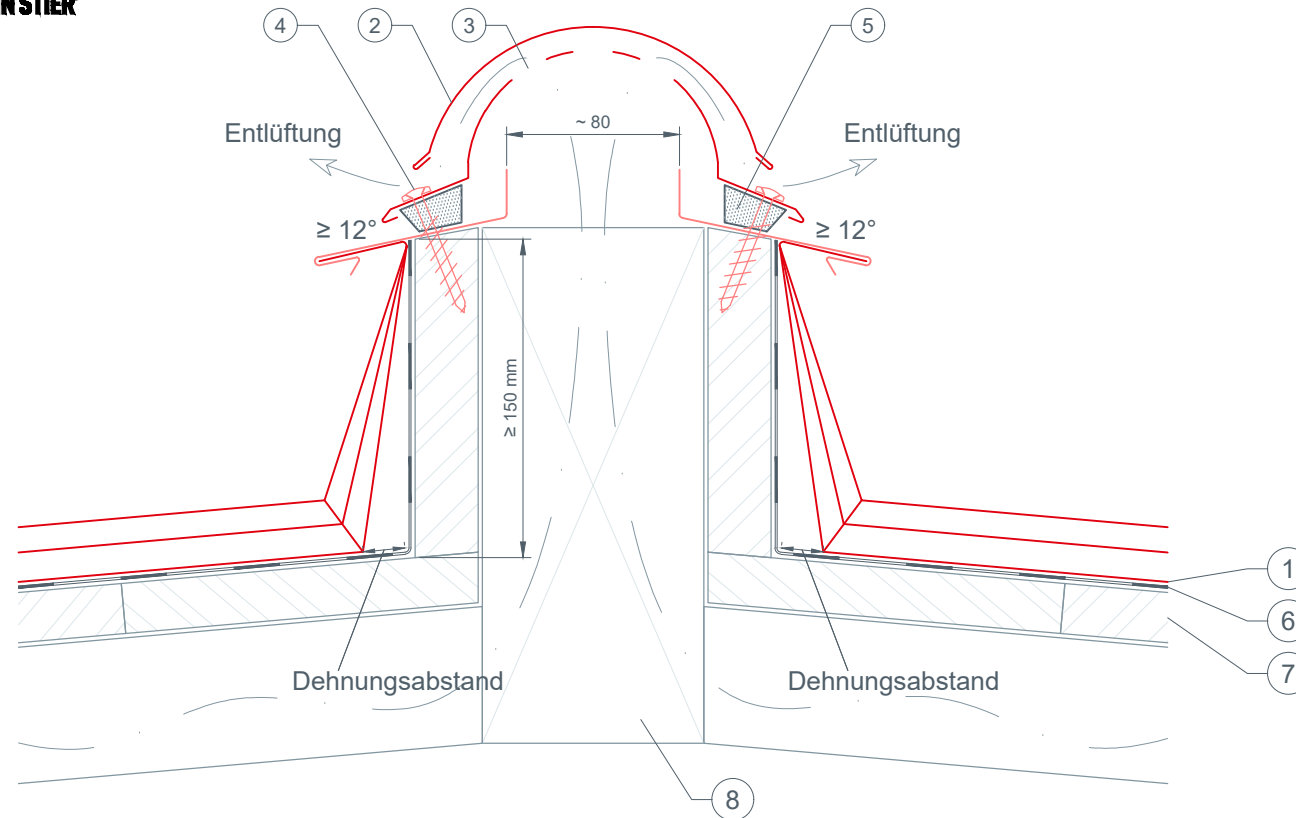
Bei der Anordnung von firstseitigen Abluftöffnungen bei einschaligen Dachaufbauten kann ein Eindringen von Flugschnee nicht gänzlich ausgeschlossen werden.



STARK WIE EIN STIER

# Firstentlüftung mit Jet-Lüfter (Variante) PREFALZ

CAD-DETAILS



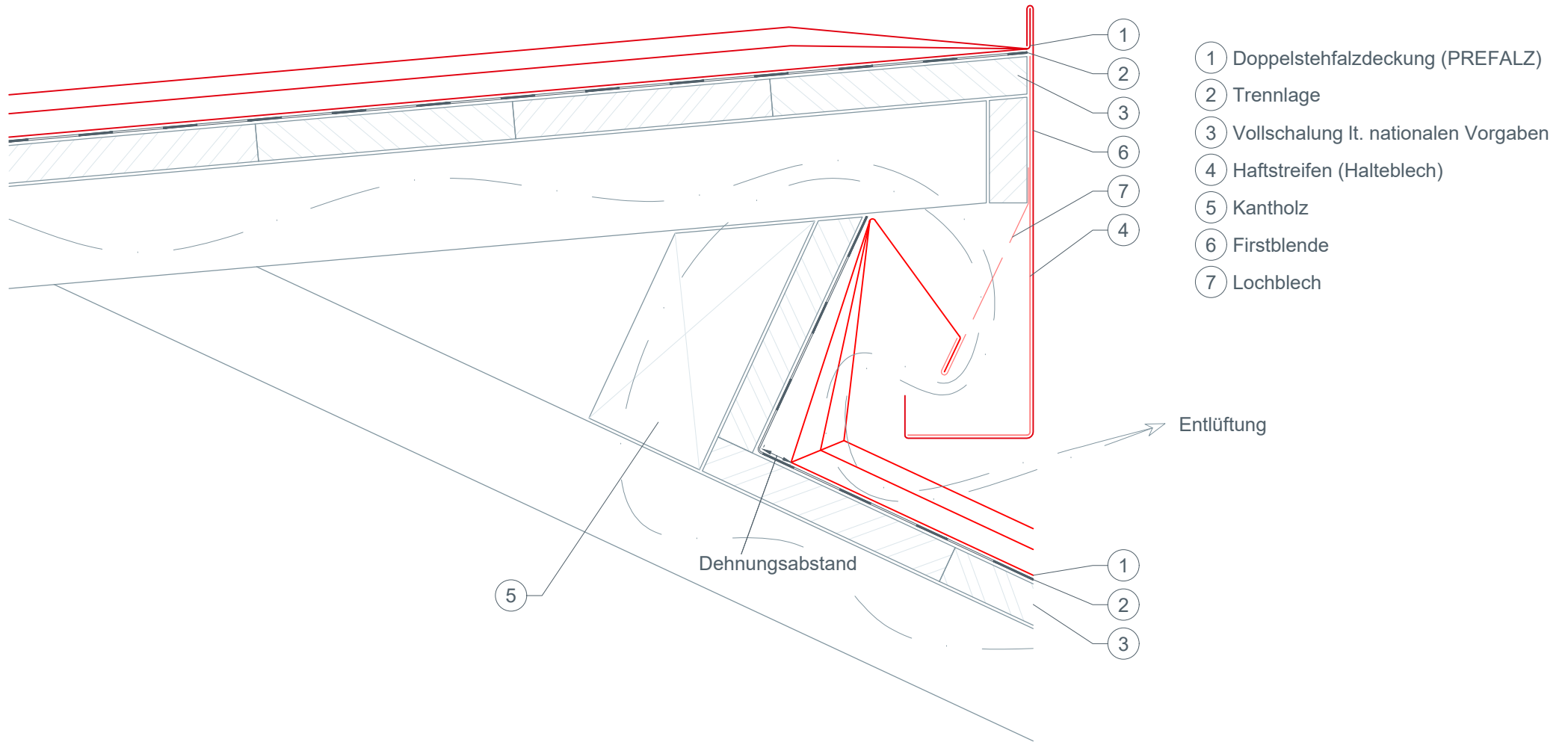
- ① Doppelstehfalzdeckung (PREFALZ)
- ② Jet-Lüfter
- ③ Rundlochung
- ④ Dichtschaube
- ⑤ Schaumstoffkeil (selbstklebend)
- ⑥ Trennlage
- ⑦ Vollschalung lt. nationalen Vorgaben
- ⑧ Kantholz



STARK WIE EIN STIER

# Einseitige Firstentlüftung PREFALZ

## CAD-DETAILS

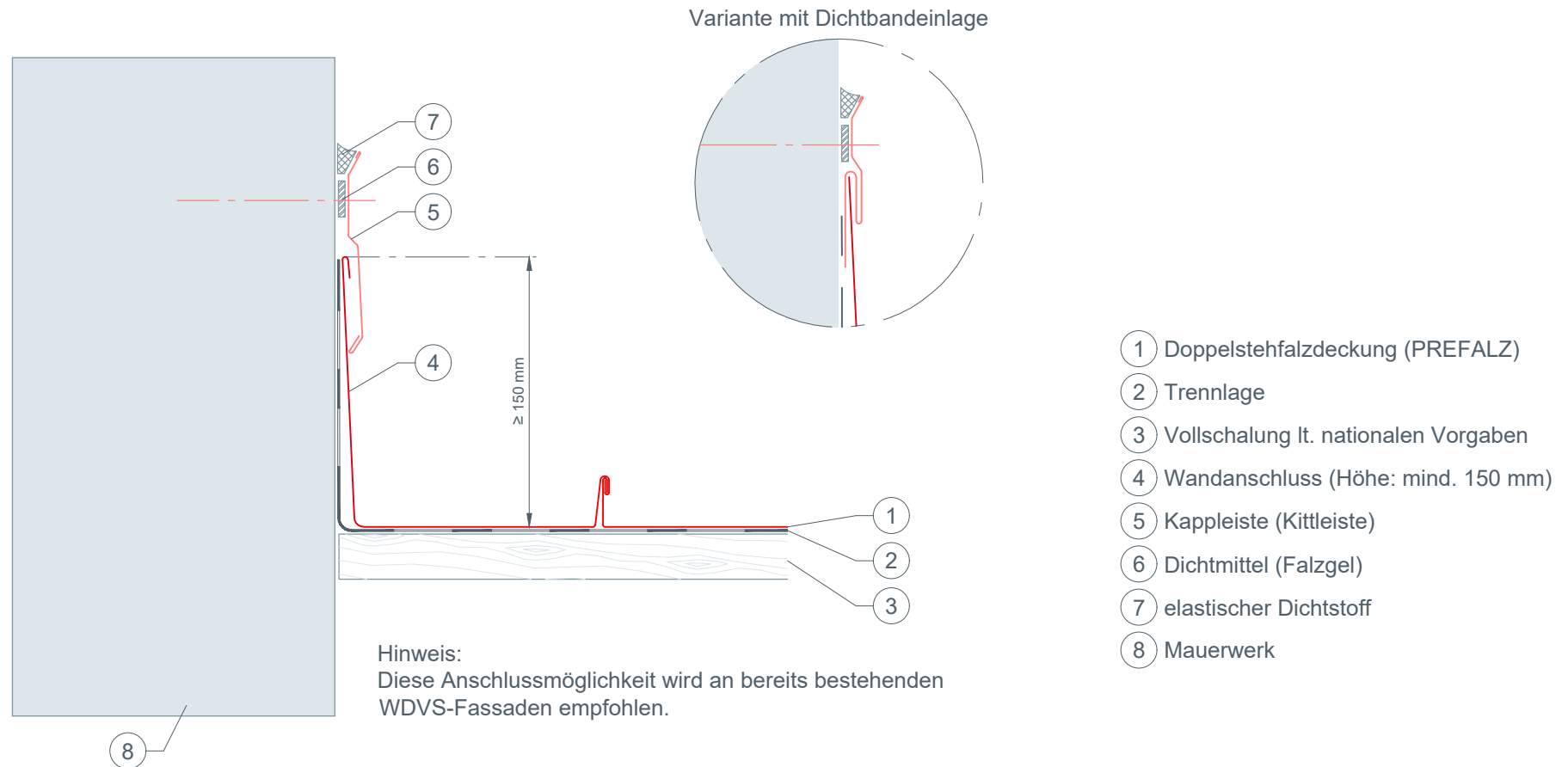




STARK WIE EIN STIER

# seitlicher Wandanschluss PREFALZ

## CAD-DETAILS

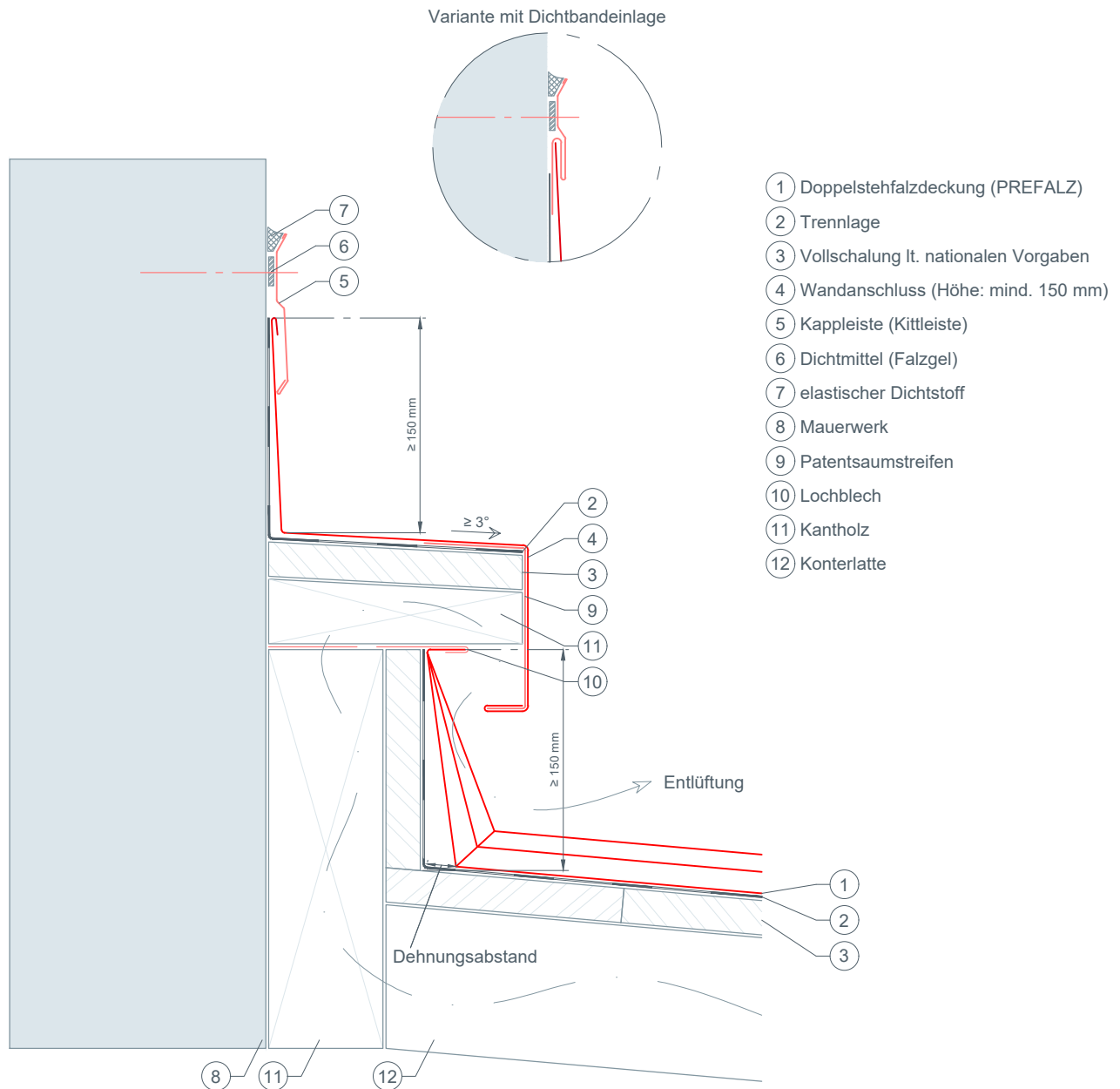




STARK WIE EIN STIER

# Wandentlüftung mit Wandanschluss PREFALZ

## CAD-DETAILS

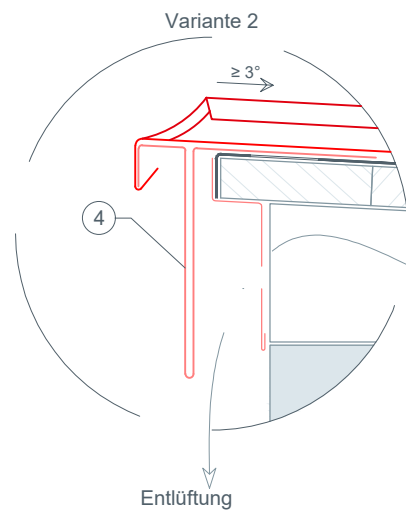
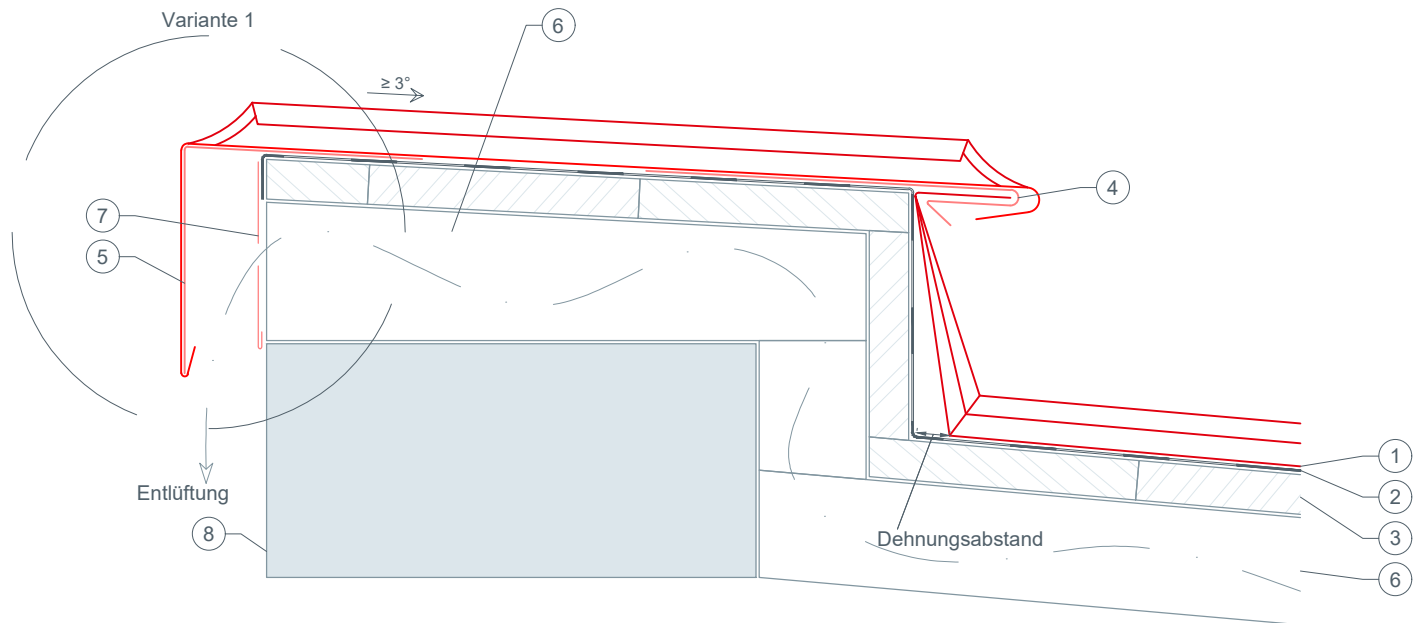




STARK WIE EIN STIER

# Attika VAR 1 PREFALZ

## CAD-DETAILS



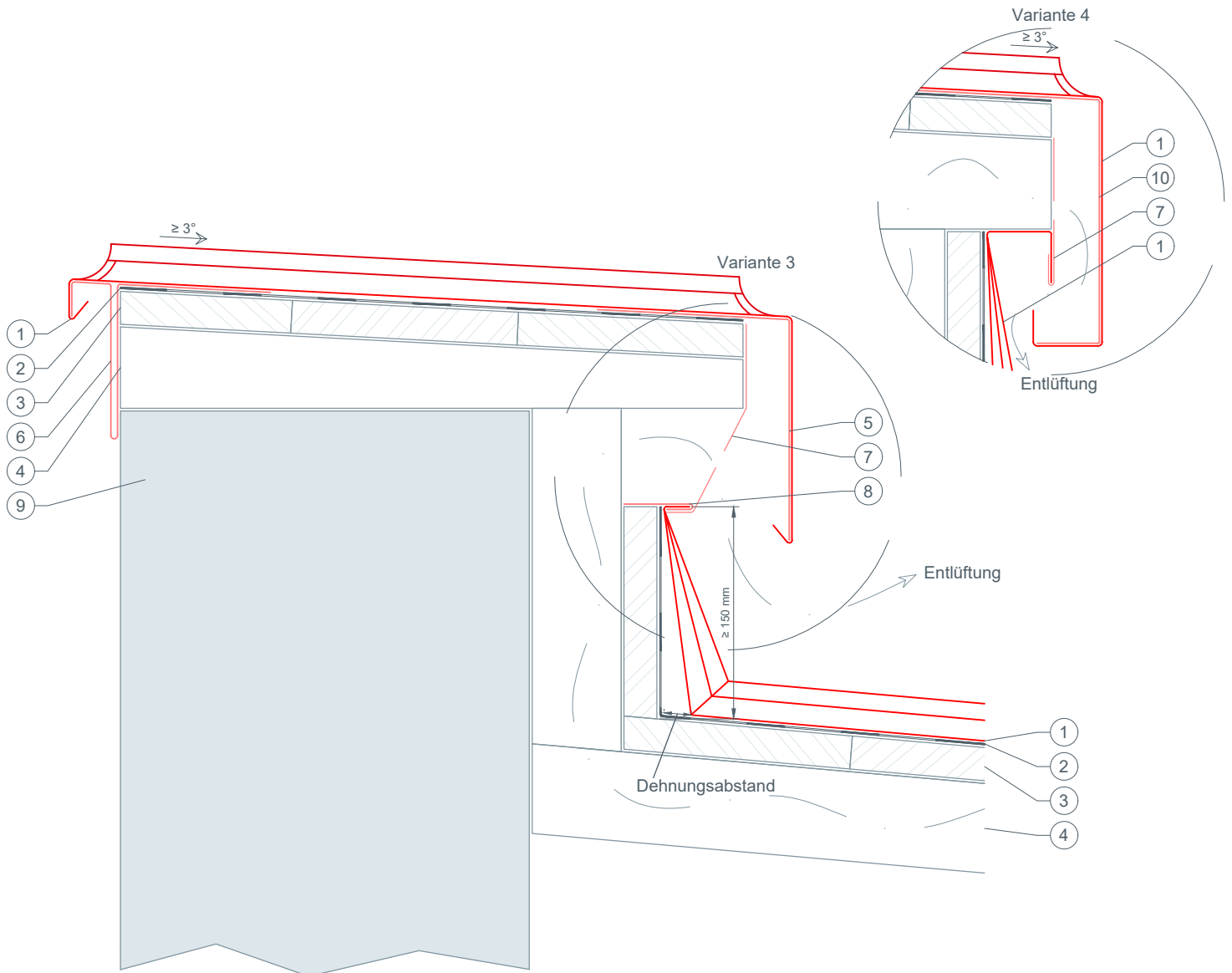
- ① Doppelstehfalzdeckung (PREFALZ)
- ② Trennlage
- ③ Vollschalung lt. nationalen Vorgaben
- ④ Patentsaumstreifen
- ⑤ Saumstreifen
- ⑥ Konterlatte
- ⑦ Lochblech
- ⑧ Mauerwerk



STARK WIE EIN STIER

# Attika VAR 2 PREFALZ

## CAD-DETAILS



- ① Doppelstehfalzdeckung (PREFALZ)
- ② Trennlage
- ③ Vollschalung lt. nationalen Vorgaben
- ④ Konterlatte
- ⑤ Saumstreifen
- ⑥ Patentsaumstreifen
- ⑦ Lochblech
- ⑧ Haltestreifen
- ⑨ Mauerwerk
- ⑩ Haftstreifen (Halteblech)

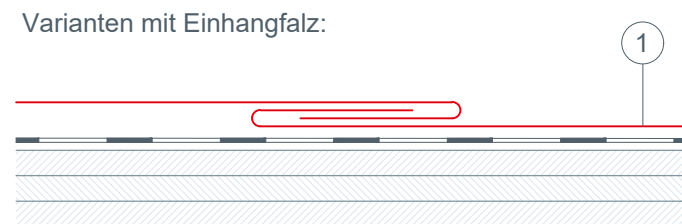
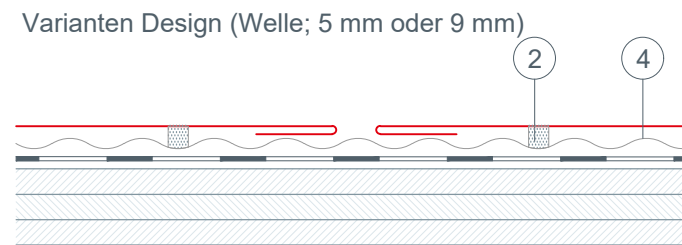
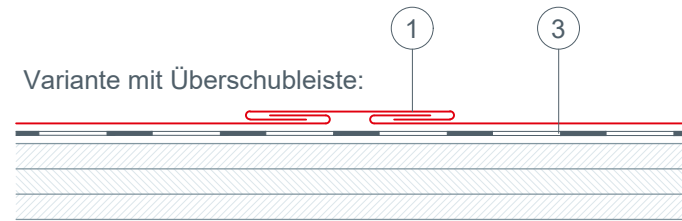
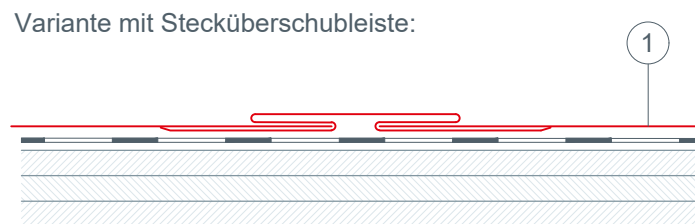
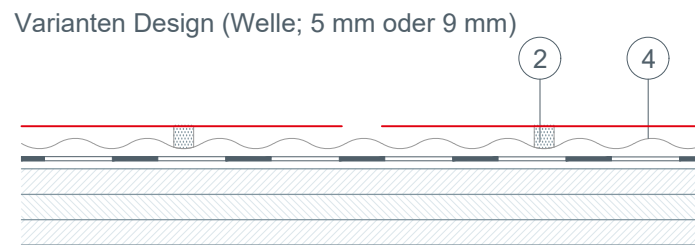
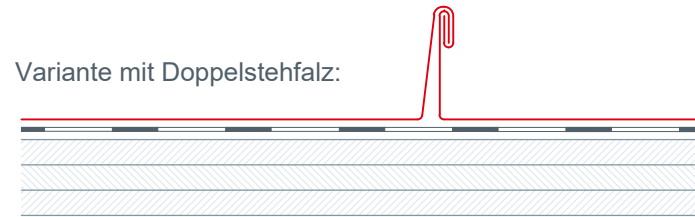




STARK WIE EIN STIER

# Varianten mit Stoßausbildung PREFALZ

## CAD-DETAILS



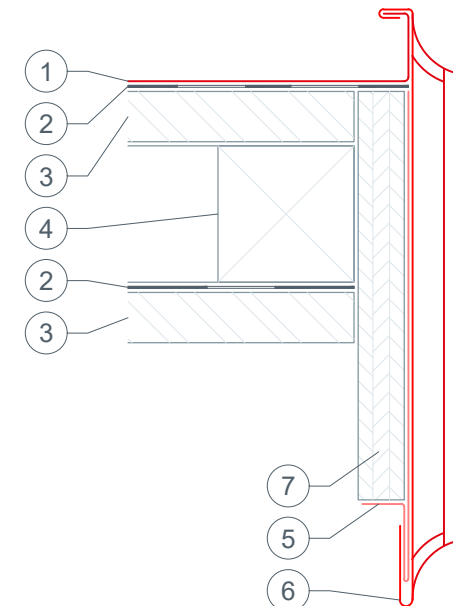
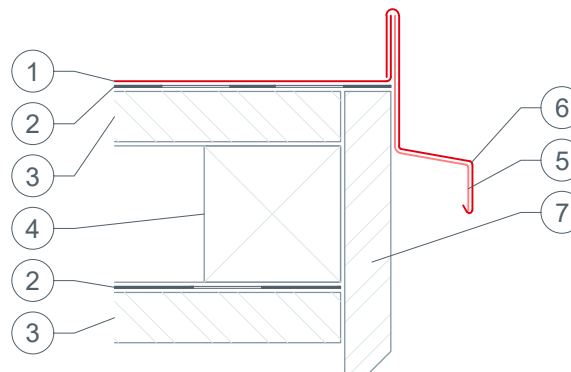
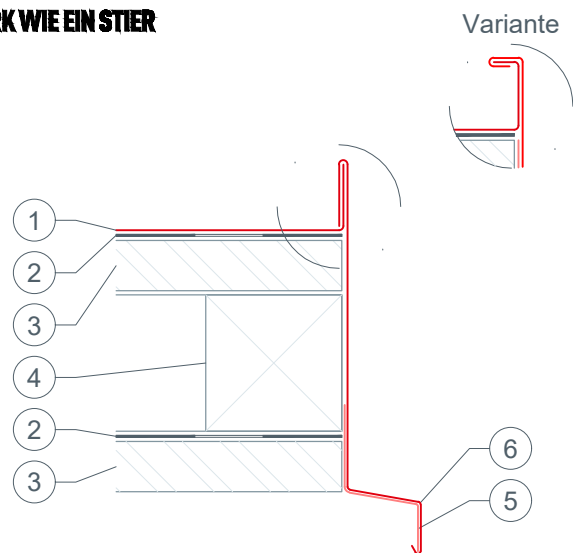
- ① Varianten mit Stoßausbildung
- ② evtl. Dichtmittel (Falzgel)
- ③ evtl. Trennlage
- ④ Design (Welle; 5 mm oder 9 mm)



STARK WIE EIN STIER

# Ortgangausbildungen PREFALZ

## CAD-DETAILS



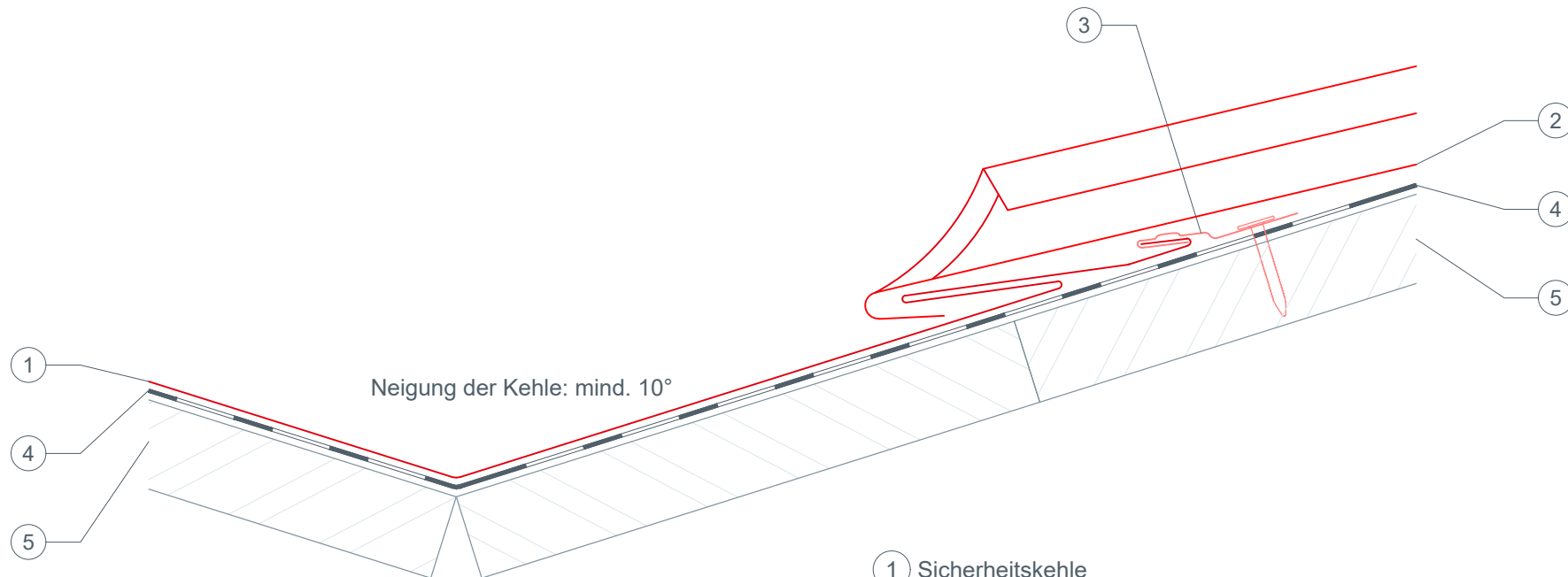
- ① Doppelstehfalzdeckung (PREFALZ)
- ② Trennlage
- ③ Vollschalung lt. nationalen Vorgaben
- ④ Konterlatte
- ⑤ Patentsaumstreifen
- ⑥ Giebelstreifen
- ⑦ Giebelbrett



STARK WIE EIN STIER

# Sicherheitskehle PREFALZ

CAD-DETAILS



Neigung der Kehle: mind. 10°

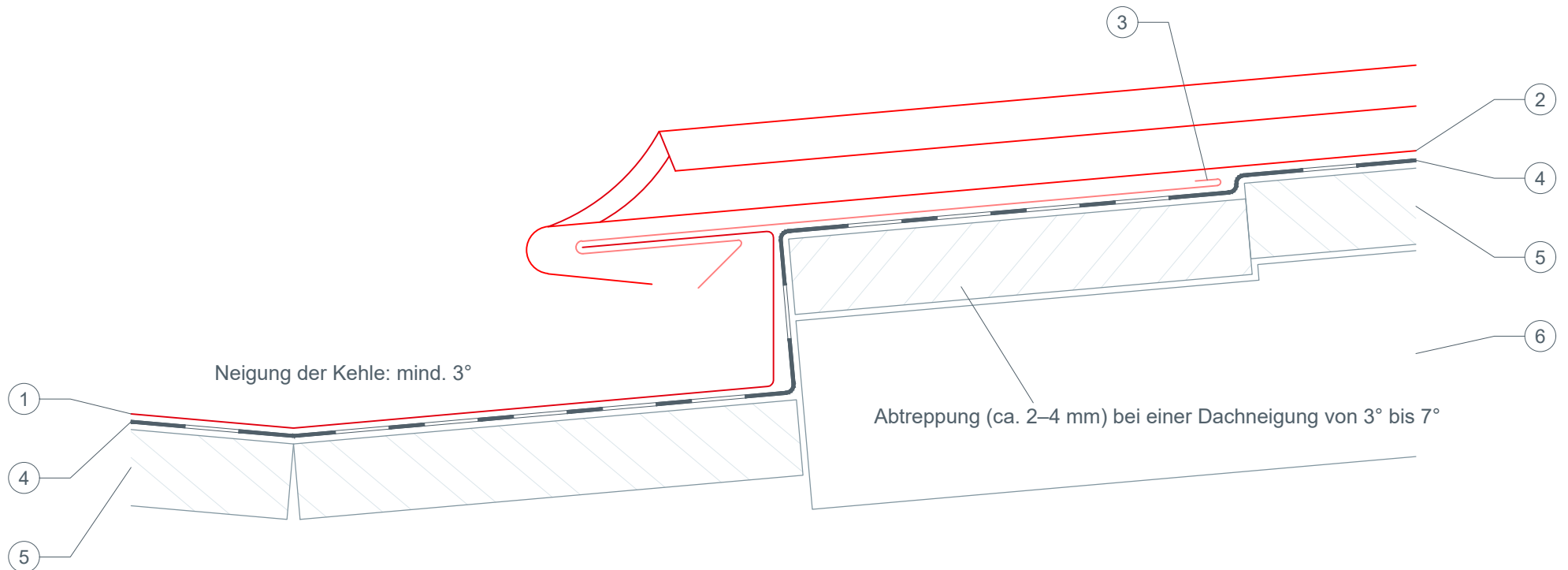
- ① Sicherheitskehle
- ② Doppelstehfalzdeckung (PREFALZ)
- ③ Patenthaft
- ④ Trennlage
- ⑤ Vollschalung lt. nationalen Vorgaben



STARK WIE EIN STIER

# vertiefte Kehle PREFALZ

## CAD-DETAILS



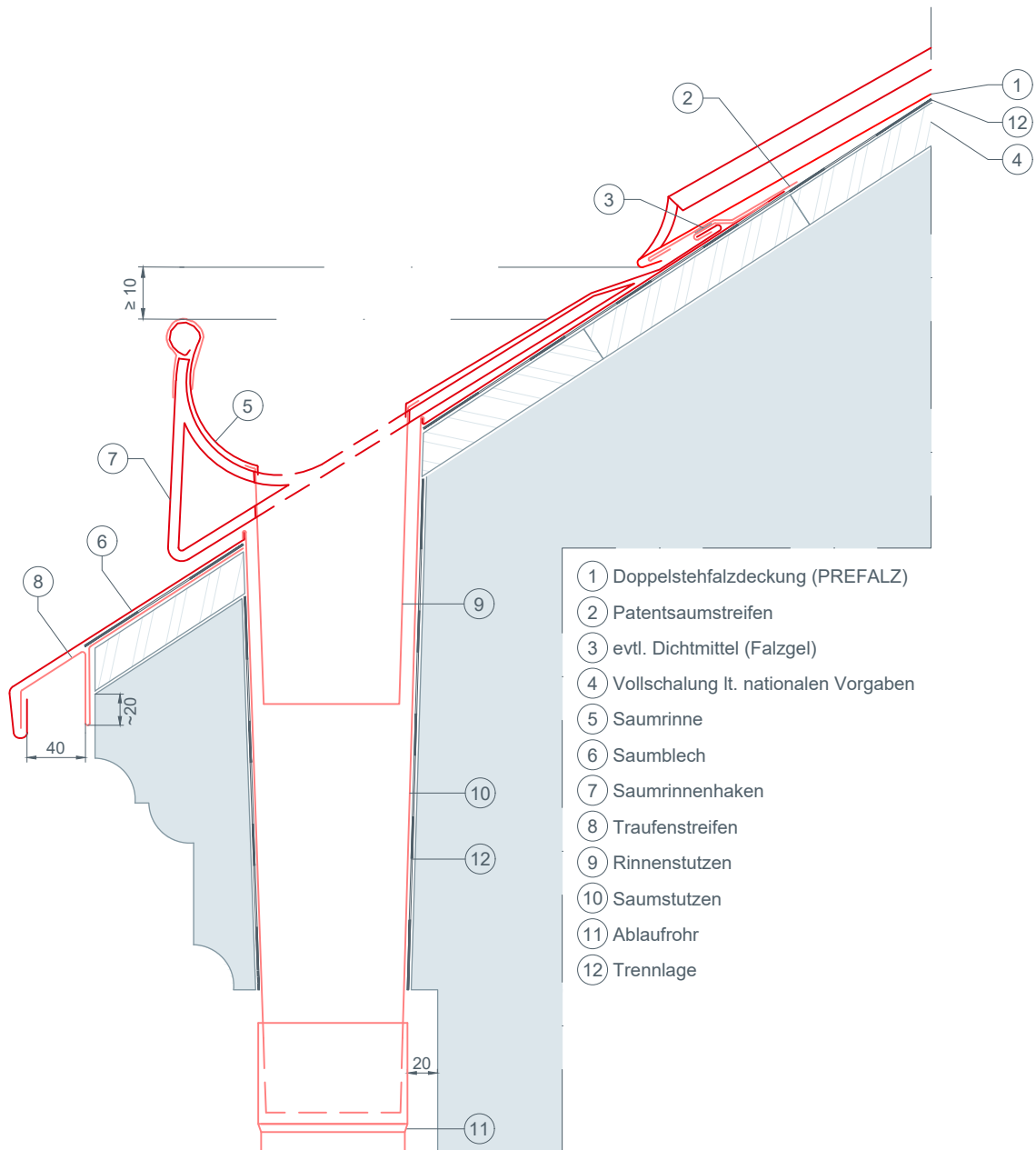
- ① vertiefte Kehle
- ② Doppelstehfalzdeckung (PREFALZ)
- ③ Patentsaumstreifen
- ④ Trennlage
- ⑤ Vollschalung lt. nationalen Vorgaben
- ⑥ Konterlatte



STARK WIE EIN STIER

# Traufenausbildung bei Saumrinne PREFALZ

CAD-DETAILS

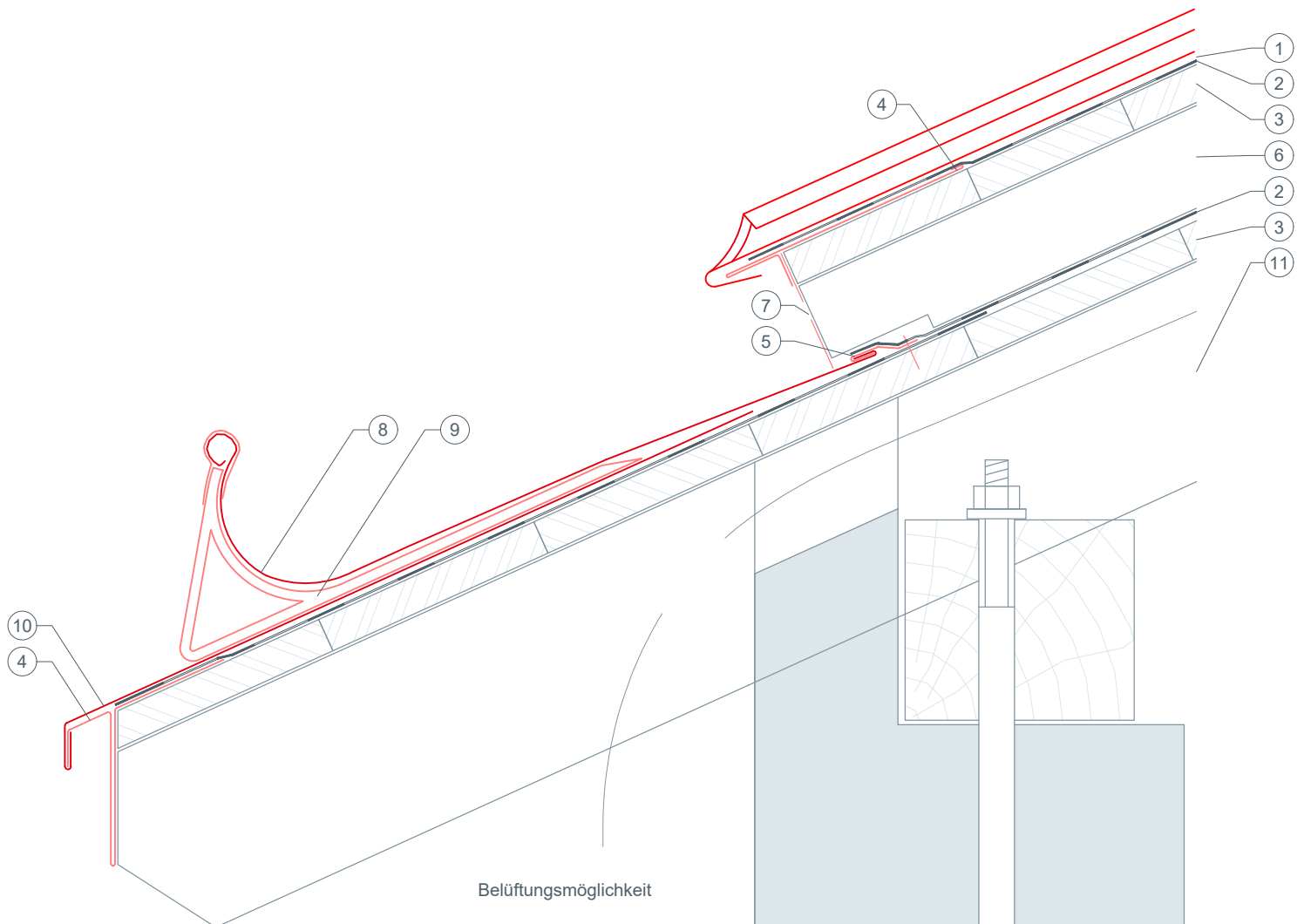




STARK WIE EIN STIER

# Traufenausbildung bei Saumrinne (mit Hinterlüftung) – Variante 1 PREFALZ

CAD-DETAILS



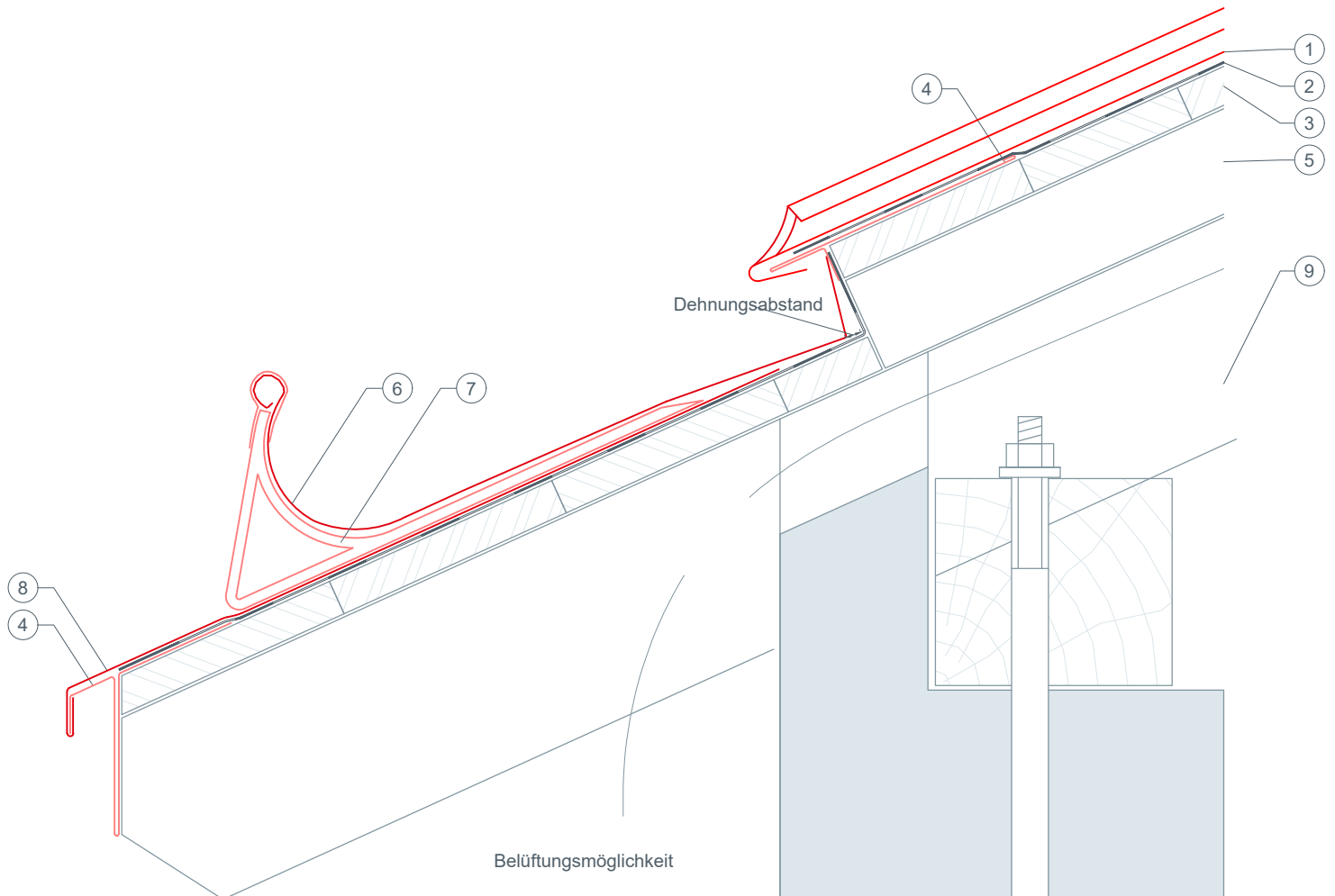
- ① Doppelstehfalzdeckung (PREFALZ)
- ② Trennlage
- ③ Vollschalung lt. nationalen Vorgaben
- ④ Patentsaumstreifen
- ⑤ Haltestreifen
- ⑥ Konterlatte
- ⑦ Lochblech
- ⑧ Saumrinne
- ⑨ Saumrinnenhaken
- ⑩ Saumblech
- ⑪ Sparren



STARK WIE EIN STIER

# Traufenausbildung bei Saumrinne (mit Hinterlüftung) – Variante 2 PREFALZ

CAD-DETAILS



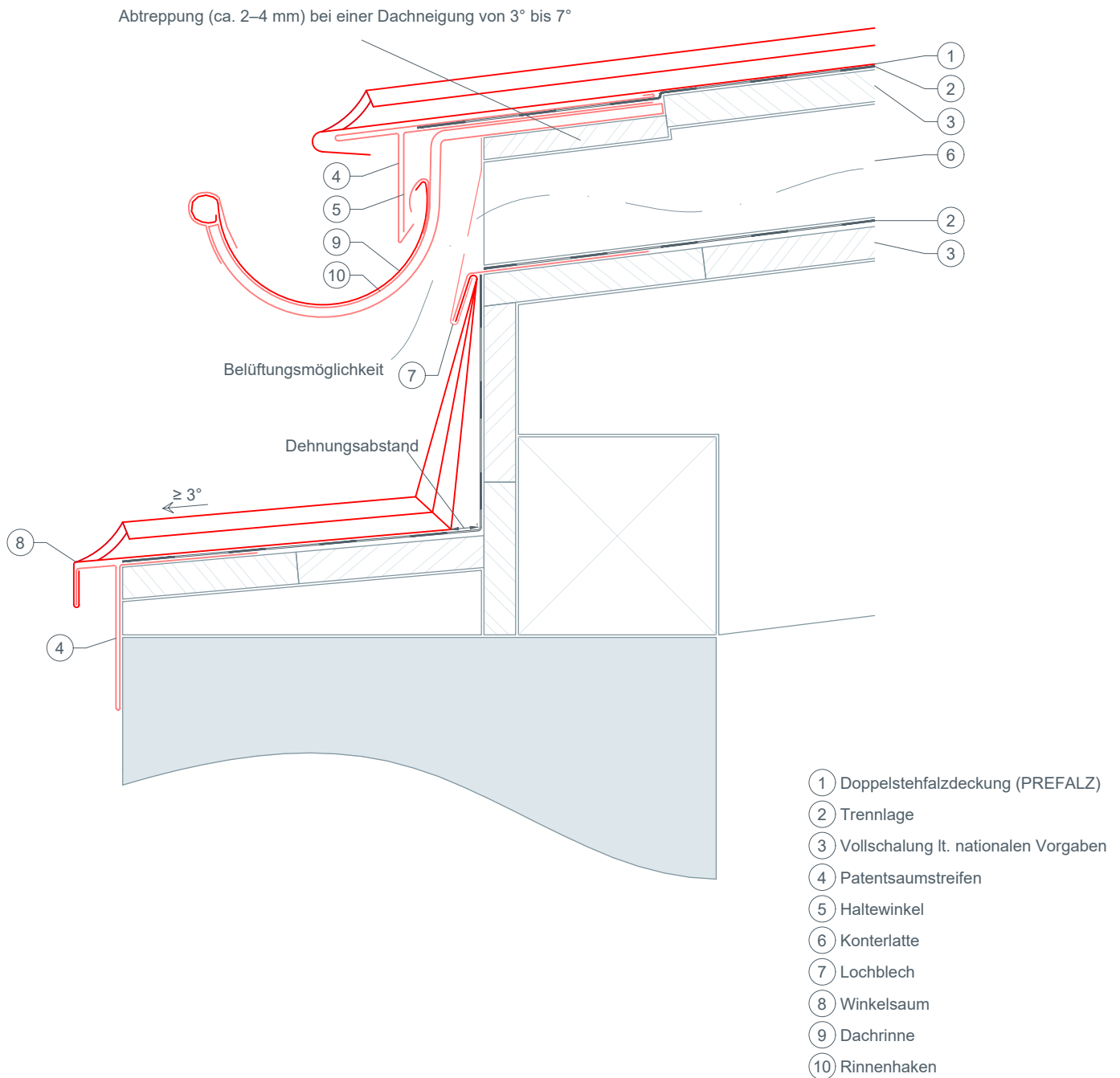
- ① Doppelstehfalzdeckung (PREFALZ)
- ② Trennlage
- ③ Vollschalung lt. nationalen Vorgaben
- ④ Patentsaumstreifen
- ⑤ Konterlatte
- ⑥ Saumrinne
- ⑦ Saumrinnenhaken
- ⑧ Saumblech
- ⑨ Sparren



STARK WIE EIN STIER

# Winkelsaumausbildung PREFALZ

## CAD-DETAILS







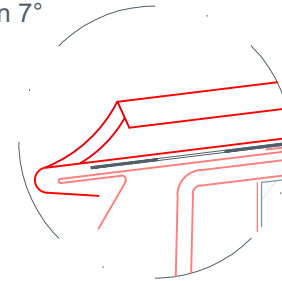
STARK WIE EIN STIER

# Traufenausbildung PREFALZ

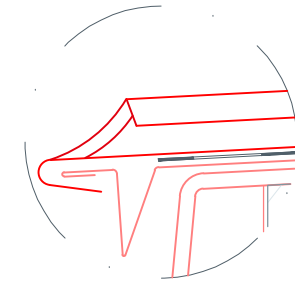
## CAD-DETAILS

- ① Doppelstehfalzdeckung (PREFALZ)
- ② Trennlage
- ③ Vollschalung lt. nationalen Vorgaben
- ④ Patentsaumstreifen
- ⑤ Haltewinkel
- ⑥ Konterlatte
- ⑦ Lochblech
- ⑧ Dachrinne
- ⑨ Rinnenhaken

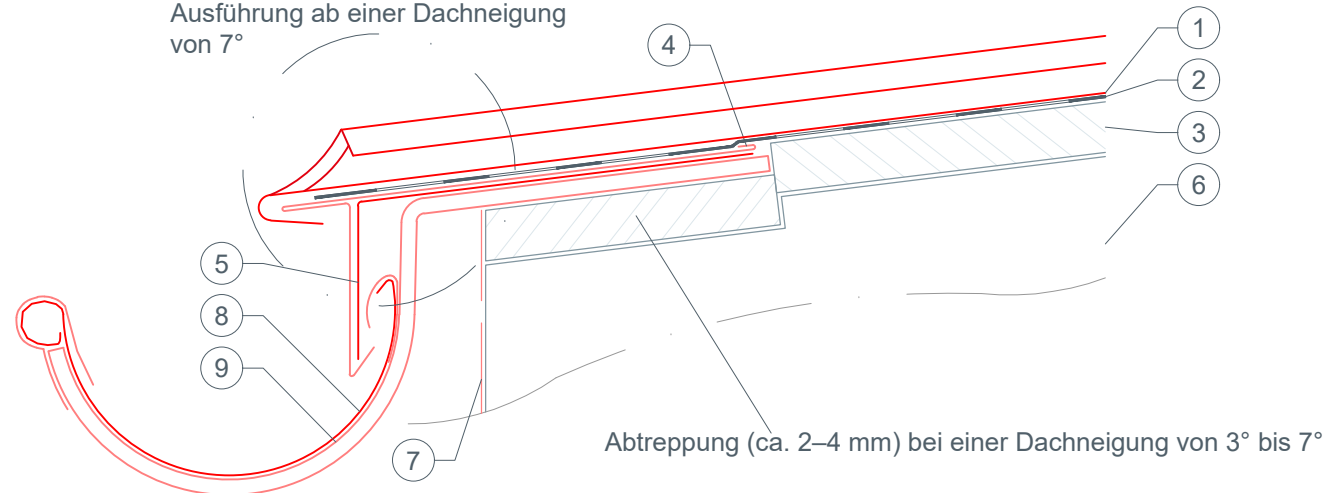
Empfehlung:  
Ausführung ab einer Dachneigung  
von 7°



Empfehlung:  
Ausführung ab 3° Dachneigung



Empfehlung:  
Ausführung ab einer Dachneigung  
von 7°

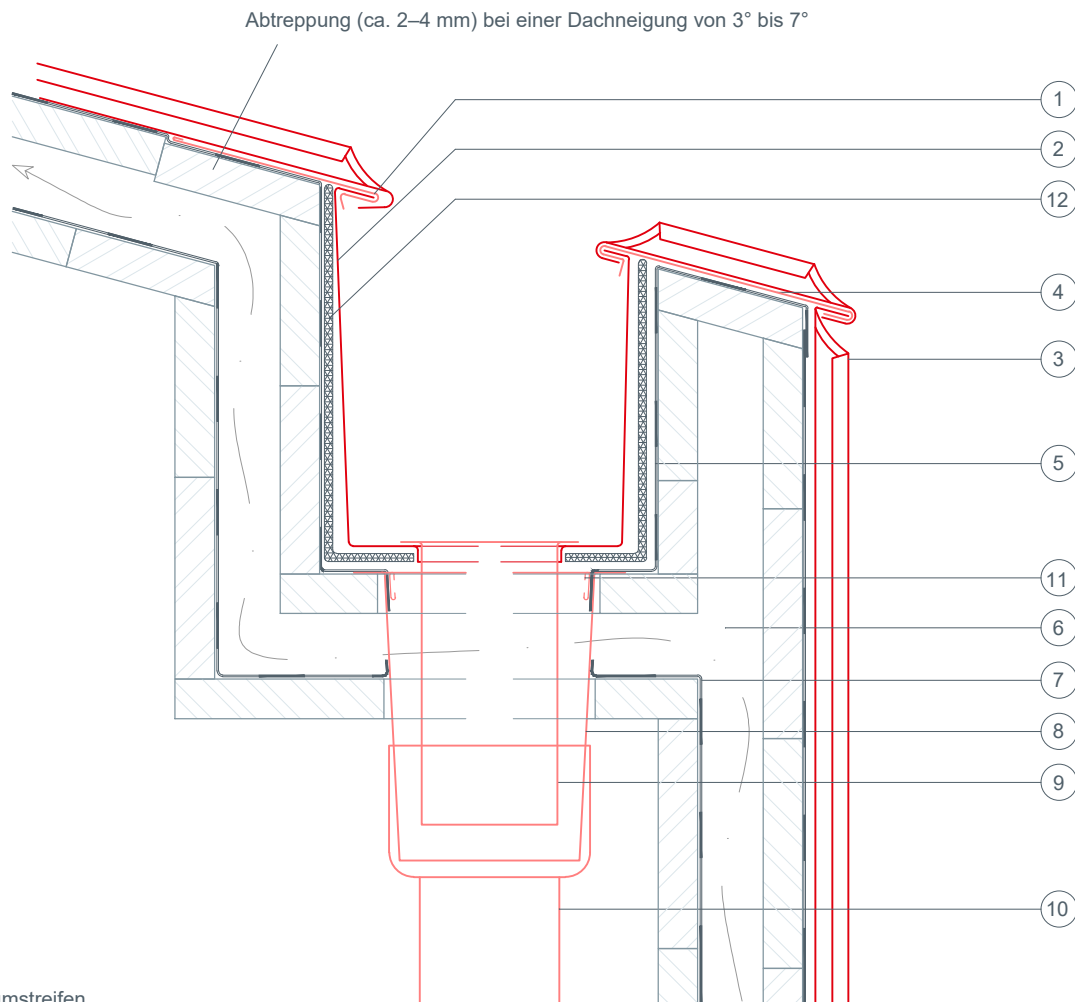




STARK WIE EIN STIER

# Einlegerinne PREFALZ

## CAD-DETAILS



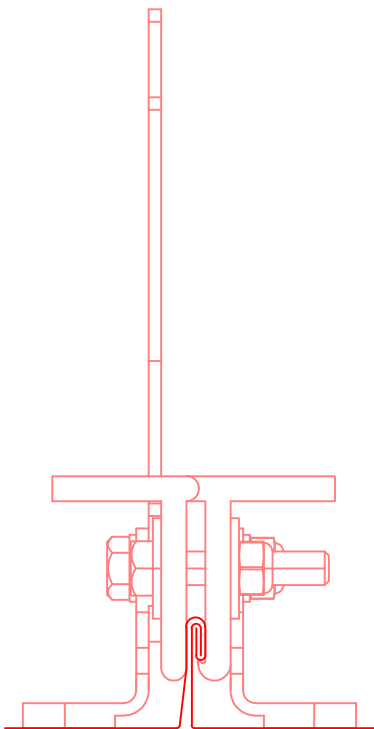
- ① Saumstreifen
- ② Einlegerinne (z.B. Uginox)
- ③ Doppelstehfalzdeckung (PREFALZ)
- ④ Haft
- ⑤ Sicherheitsrinne geflämmt (oder EDPM-Folie)
- ⑥ Holzkonstruktion
- ⑦ Unterdeckbahn
- ⑧ Stützen mit Grundplatte
- ⑨ Stützen
- ⑩ Fallrohr
- ⑪ Spreizring
- ⑫ Strukturmatte



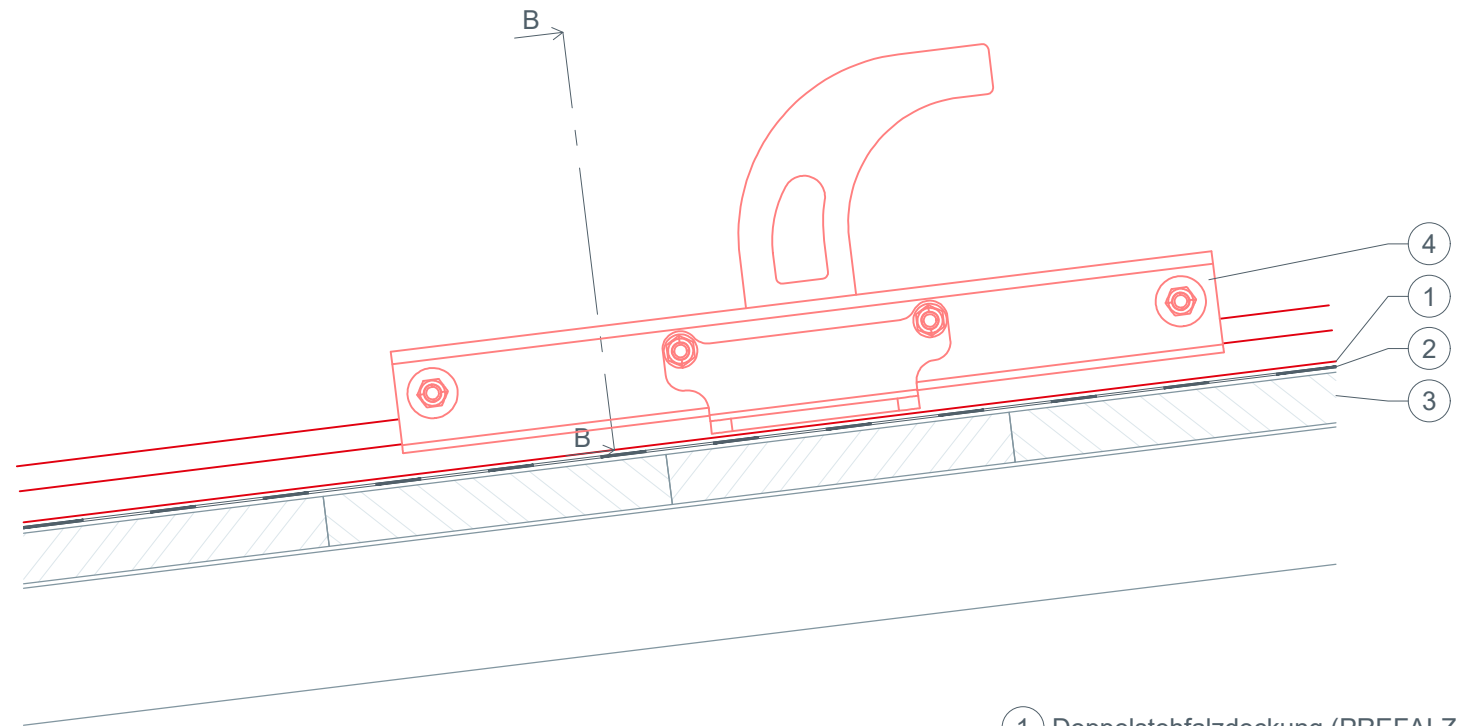
STARK WIE EIN STIER

# Sicherheitsdachhaken SDH Industry 31 PREFALZ

CAD-DETAILS



Schnitt B-B



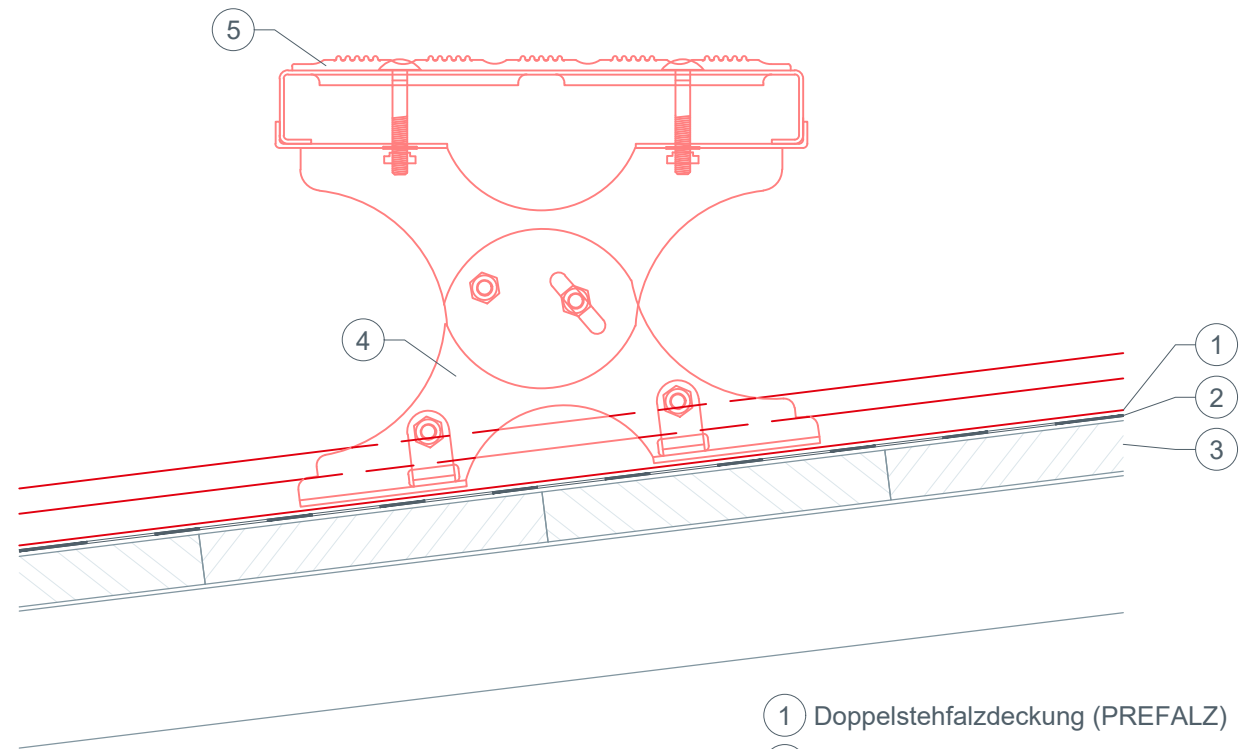
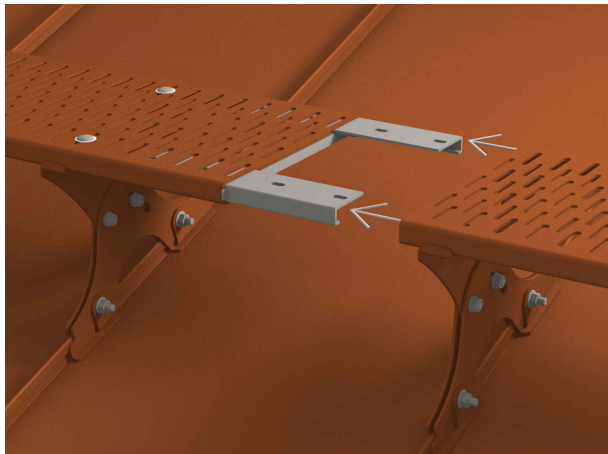
- ① Doppelstehfalzdeckung (PREFALZ)
- ② Trennlage
- ③ Vollschalung lt. nationalen Vorgaben
- ④ Einzelanschlagpunkt



STARK WIE EIN STIER

# Laufstegstütze PREFALZ

## CAD-DDETAILS



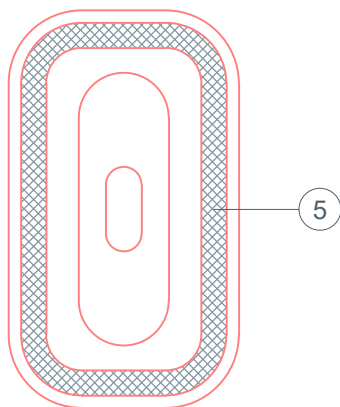
- ① Doppelstehfalzdeckung (PREFALZ)
- ② Trennlage
- ③ Vollschalung lt. nationalen Vorgaben
- ④ Laufstegstütze
- ⑤ Laufsteg



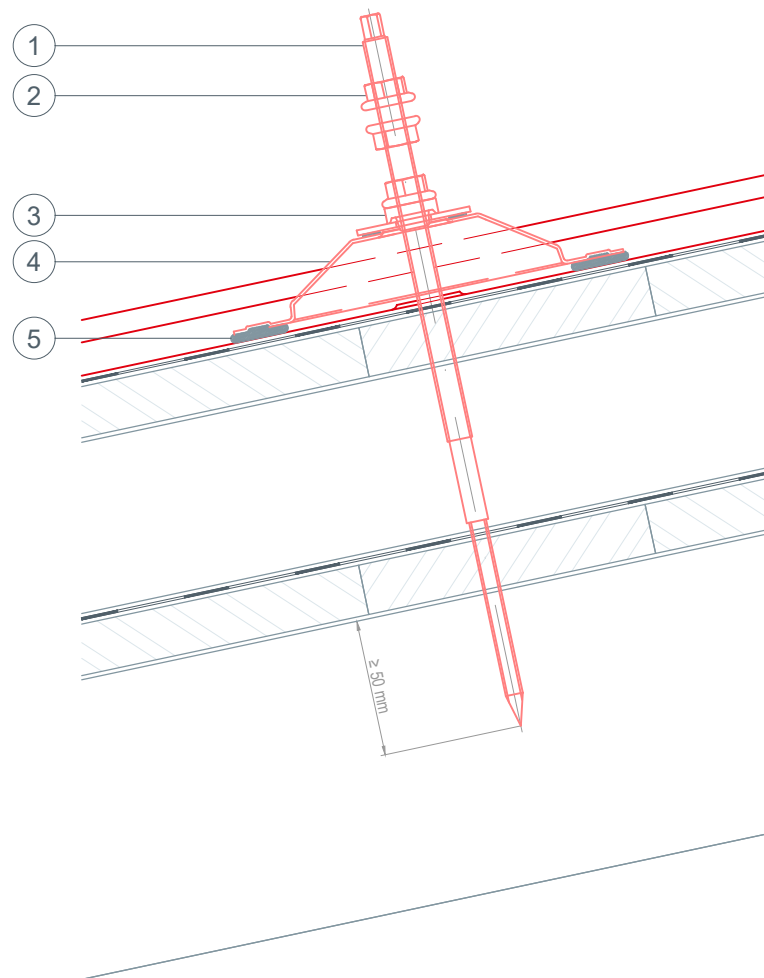
STARK WIE EIN STIER

# Solarhalter Sunny PREFALZ

## CAD-DETAILS



- ① Stockschraube M12 (350 mm)
- ② Sicherungsmutter (M10)
- ③ EPMD-Dichtung
- ④ Abdeckkappe für Sunny Solarhalter
- ⑤ Spezialkleber / Klebebereich

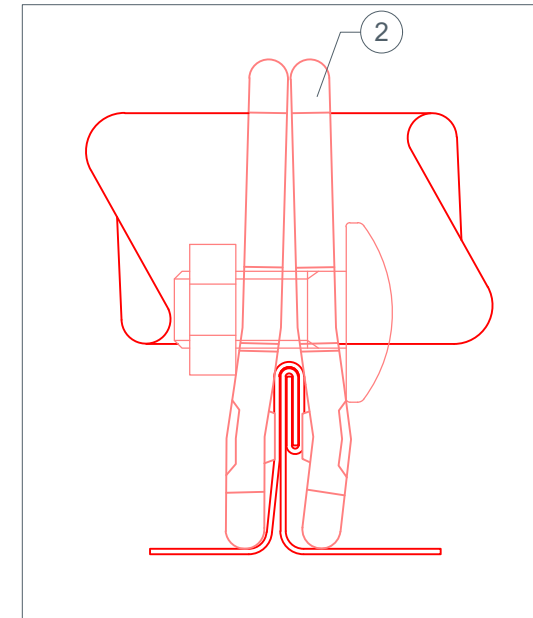
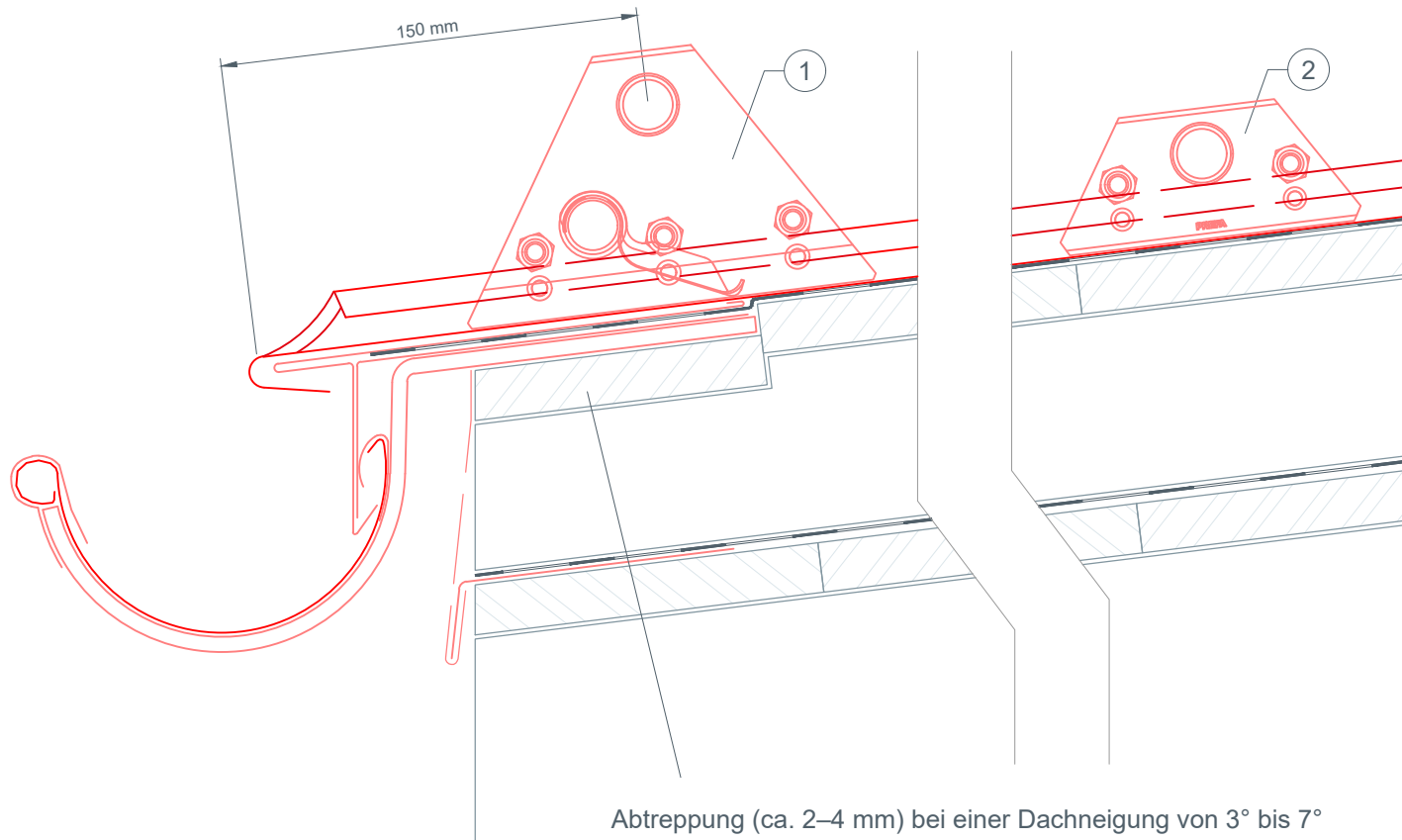




STARK WIE EIN STIER

# Sailerklemmen PREFALZ

## CAD-DETAILS



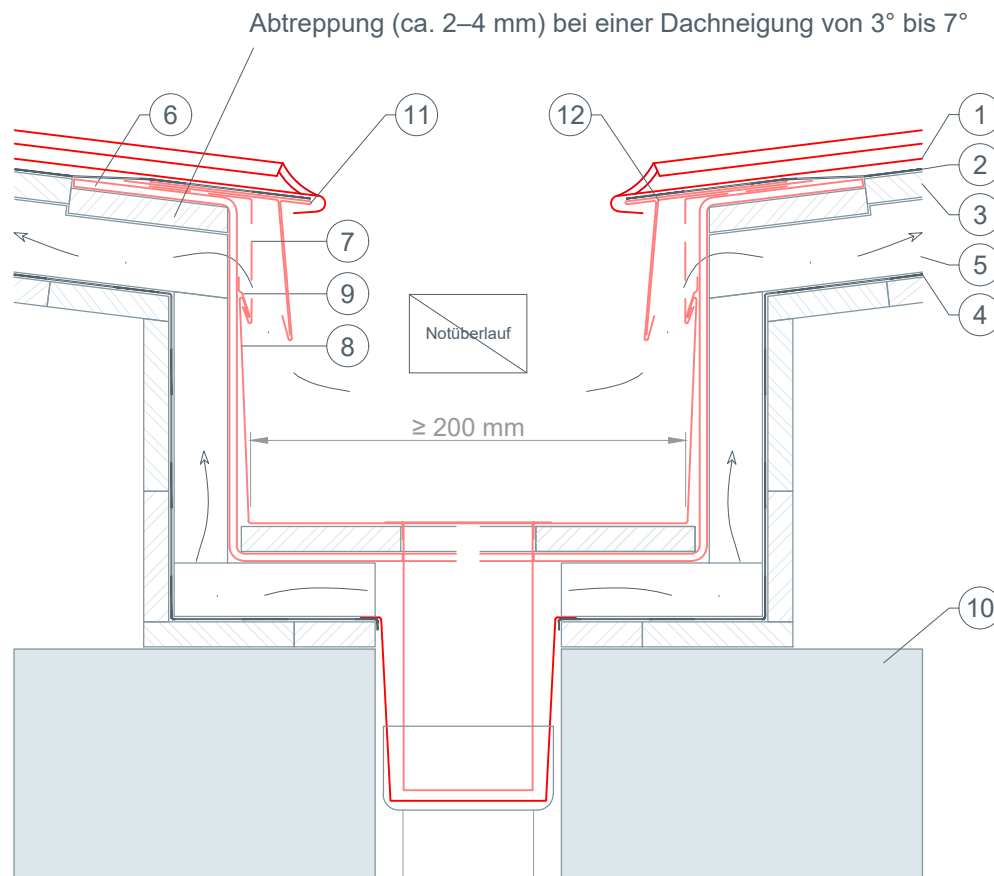
- ① Sailerklemme (doppelt; mit Eisfänger)
- ② Sailerklemme (einfach)



STARK WIE EIN STIER

# Innenliegende Kastenrinne PREFALZ

## CAD-DETAILS



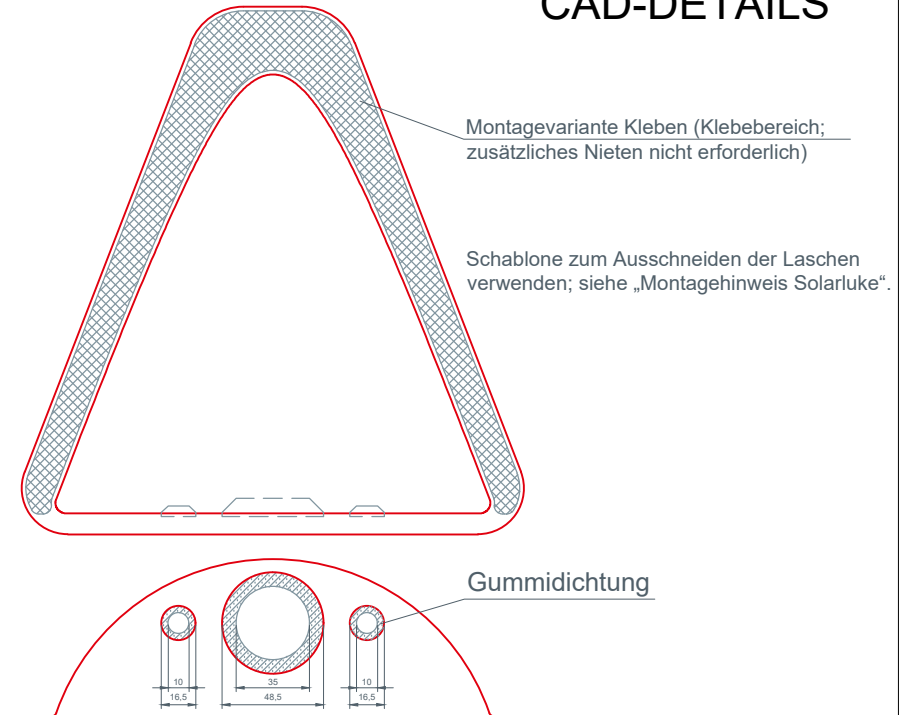
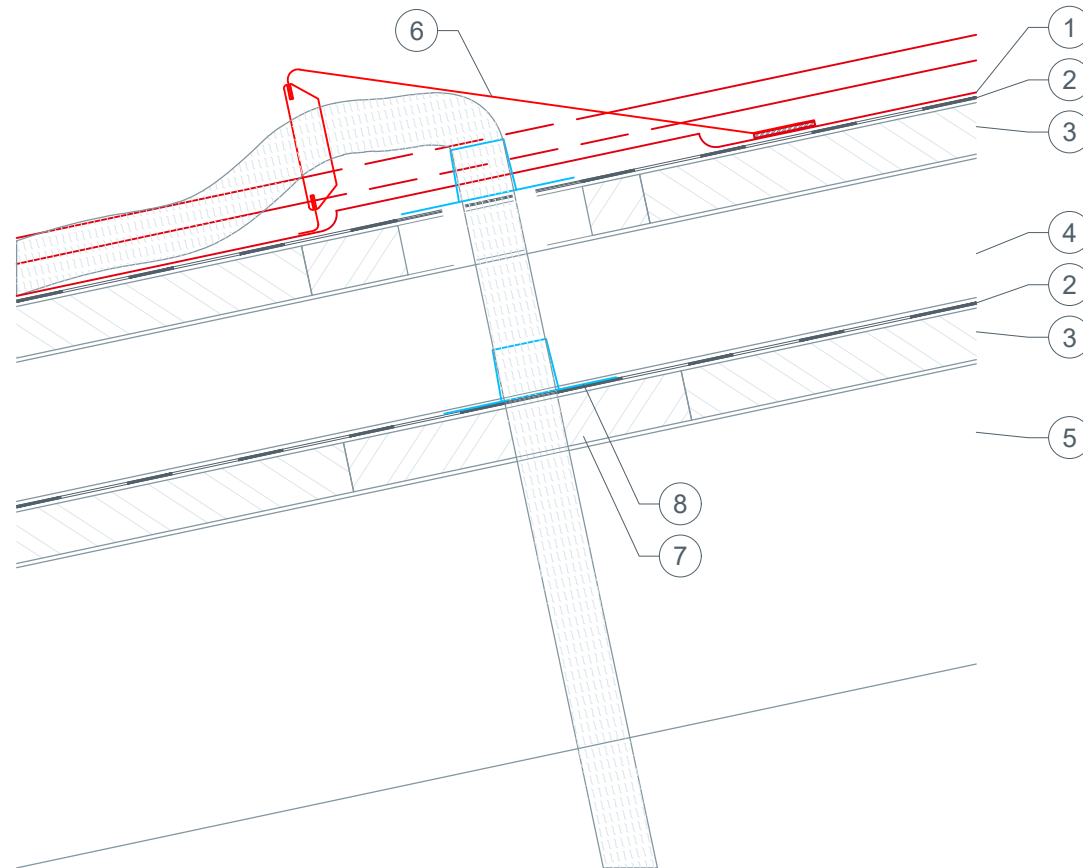
- ① Doppelstehfalzdeckung (PREFALZ)
- ② Trennlage
- ③ Vollschalung lt. nationalen Vorgaben
- ④ Sicherheitsrinne geflämmt (oder EDPM-Folie)
- ⑤ Hinterlüftung
- ⑥ Einlegebügel (selbst gekantet)
- ⑦ Lochblech
- ⑧ Einlegerinne (z.B. Uginox)
- ⑨ Haft
- ⑩ Unterkonstruktion
- ⑪ Patentsaumstreifen
- ⑫ Saumstreifen



STARK WIE EIN STIER

# Leitungsdurchführung bei Solarluke PREFALZ

## CAD-DETAILS



- ① Doppelstehfalzdeckung (PREFALZ)
- ② Trennlage
- ③ Vollschalung lt. nationalen Vorgaben
- ④ Konterlatte
- ⑤ Sparren
- ⑥ Solarluke
- ⑦ Kabelführungsrohr
- ⑧ Rohrmanschette



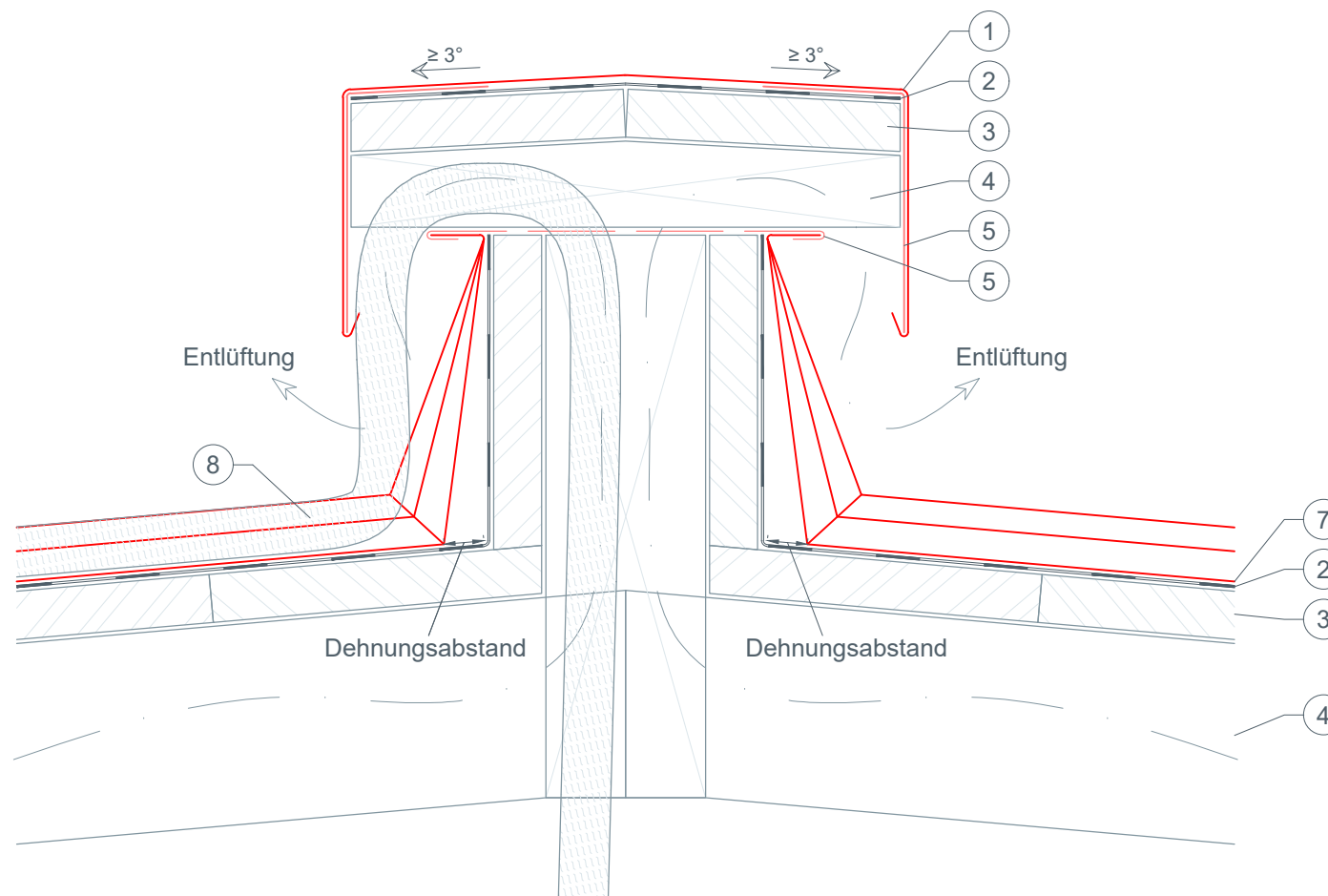


STARK WIE EIN STIER

# Leitungsdurchführung bei Firstentlüftung PREFALZ

CAD-DETAILS

- ① Firstabdeckung aus PREFALZ
- ② Trennlage
- ③ Vollschalung lt. nationalen Vorgaben
- ④ Kantholz
- ⑤ Saumstreifen
- ⑥ Lochblech
- ⑦ Doppelstehfalzdeckung (PREFALZ)
- ⑧ Kabelführungsrohr (z. B. Solar)

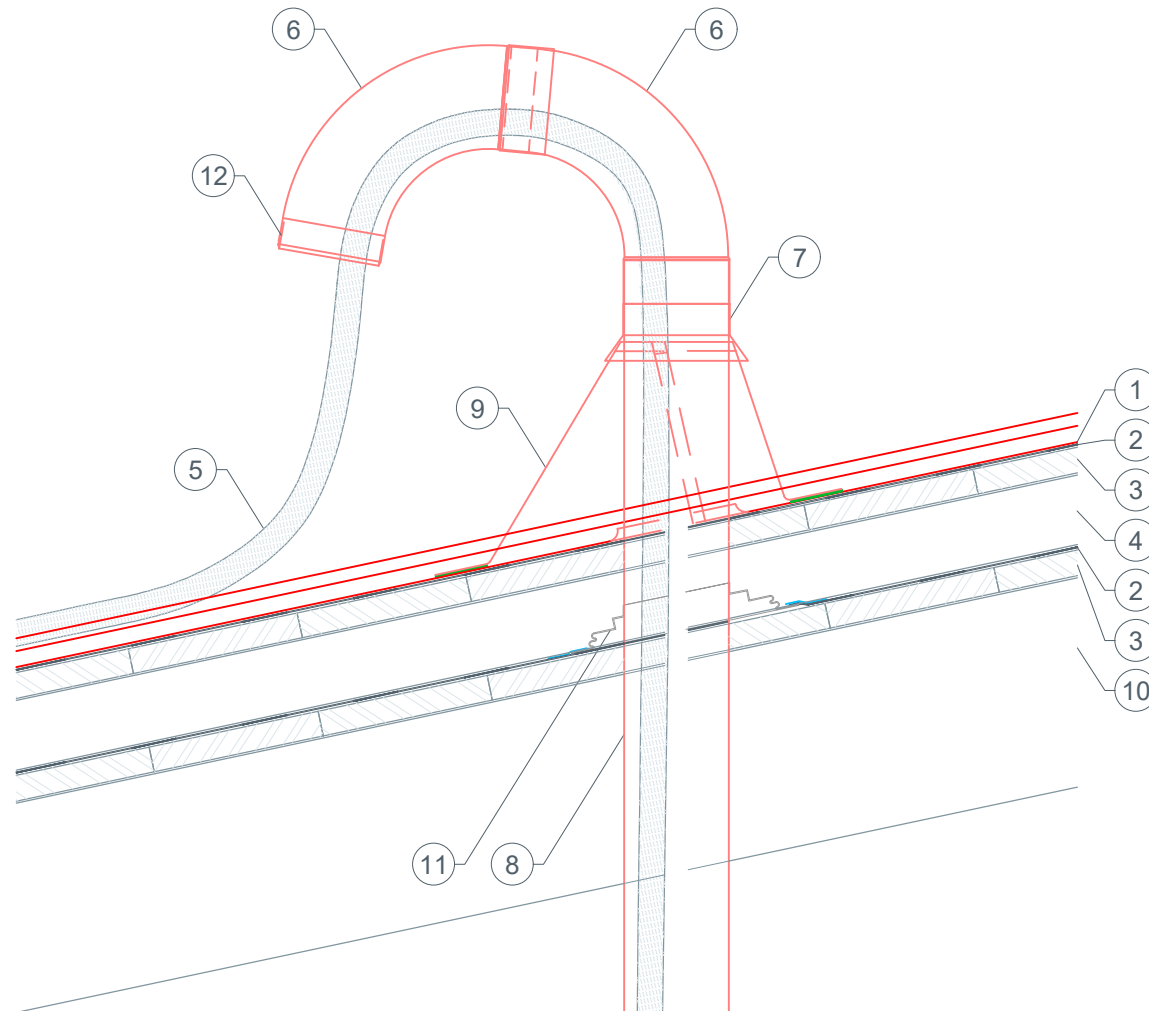




STARK WIE EIN STIER

# Leitungsdurchführung bei Klebeeinfassung PREFALZ

CAD-DETAILS



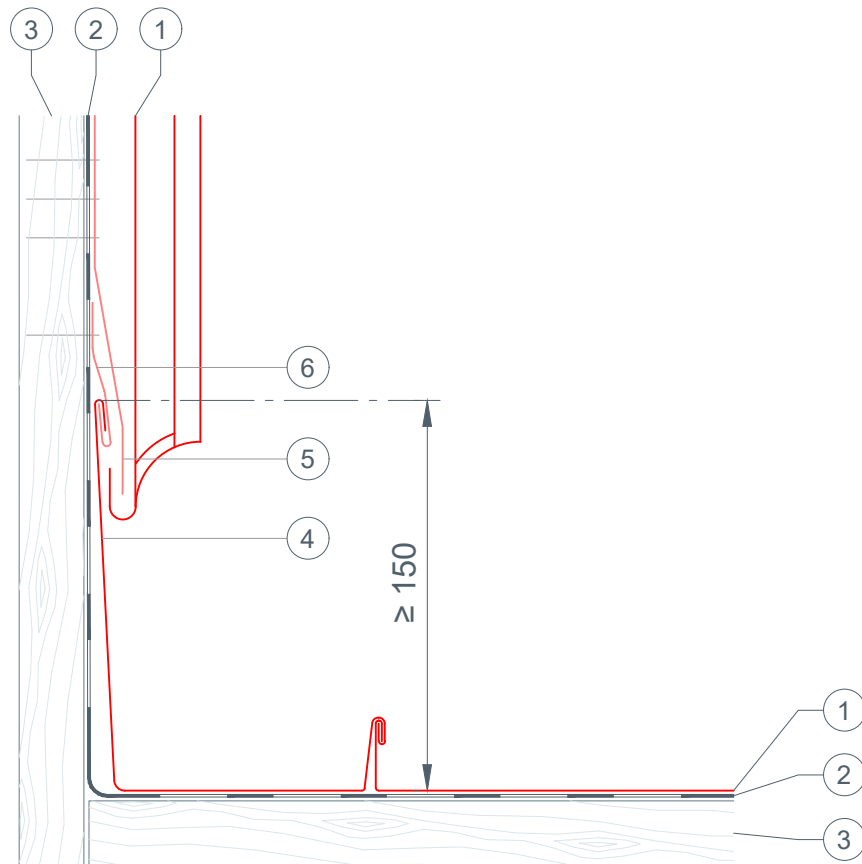
- ① Doppelstehfalzdeckung (PREFALZ)
- ② Trennlage
- ③ Vollschalung lt. nationalen Vorgaben
- ④ Konterlatte
- ⑤ Kabelführungsrohr (Ø 25)
- ⑥ Rohrbogen
- ⑦ Rohrkappe
- ⑧ Rohr
- ⑨ Klebeeinfassung
- ⑩ Sparren
- ⑪ Faltmanschette (Ø 100–130)
- ⑫ Deckel



STARK WIE EIN STIER

# seitlicher Wandanschluss PREFALZ

CAD-DETAILS



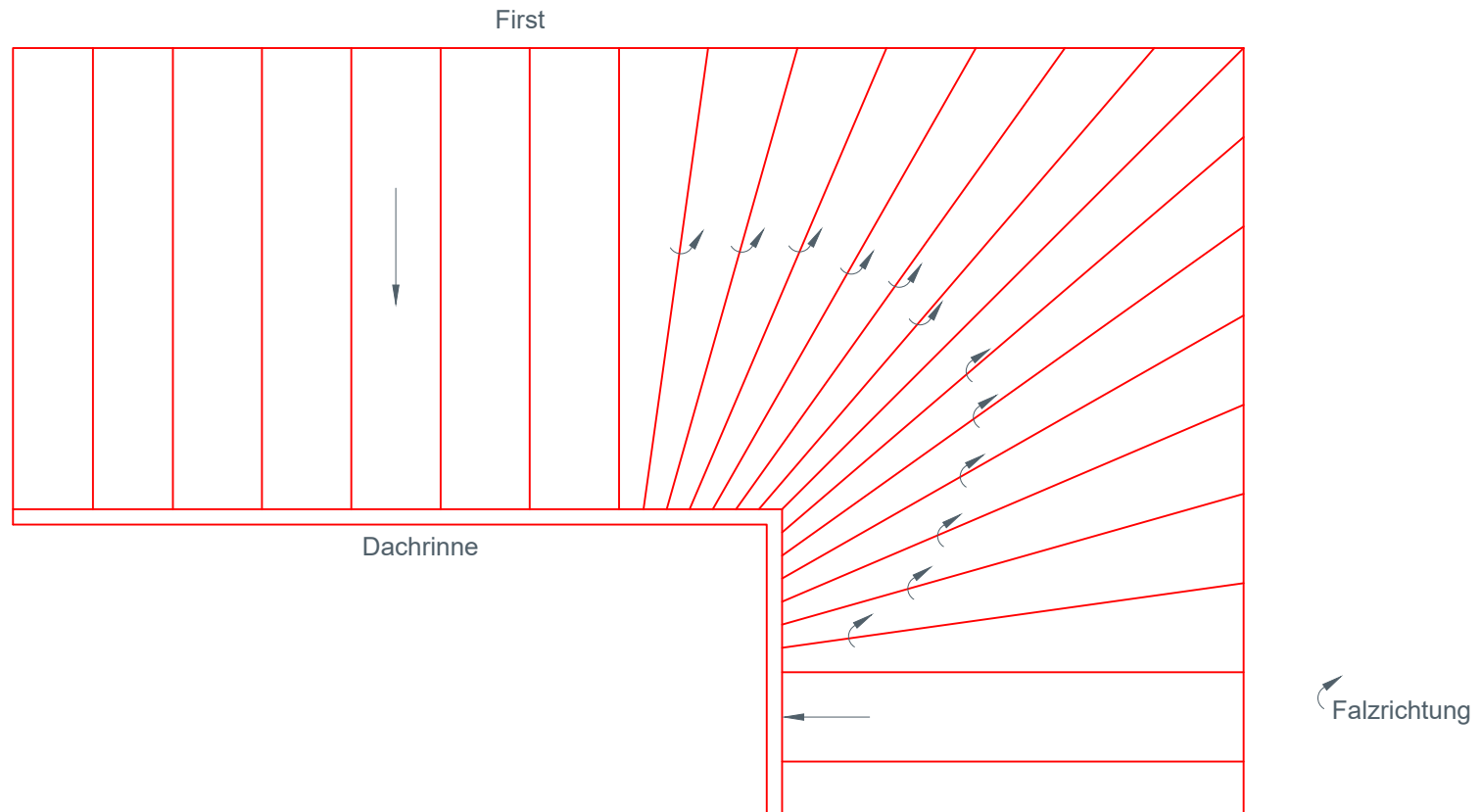
- ① Doppelstehfalzdeckung (PREFALZ)
- ② Trennlage
- ③ Vollschalung lt. nationalen Vorgaben
- ④ Wandanschluss
- ⑤ Einhängstreifen / Traufstreifen
- ⑥ Haftstreifen



STARK WIE EIN STIER

# Kehlenausbildung mit konischen Doppelstehfalzbahnen PREFALZ

CAD-DETAILS

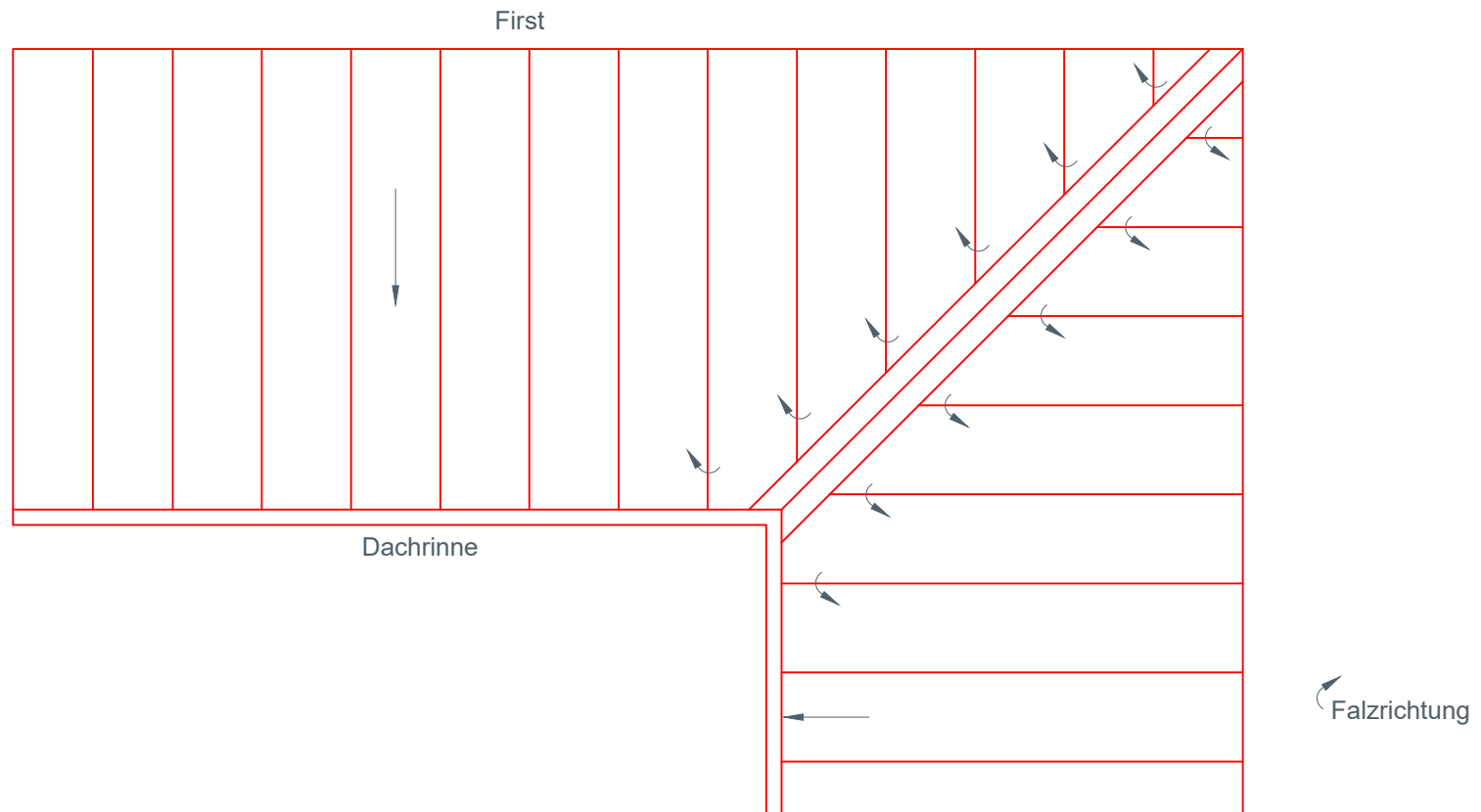




STARK WIE EIN STIER

# Kehlens Ausbildung mit parallelen Doppelstehfalzbahnen PREFALZ

CAD-DETAILS

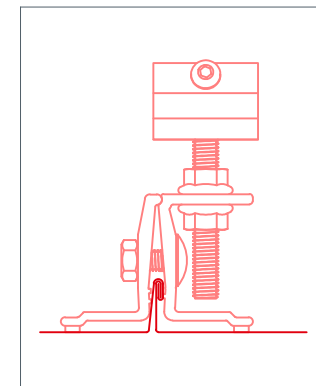
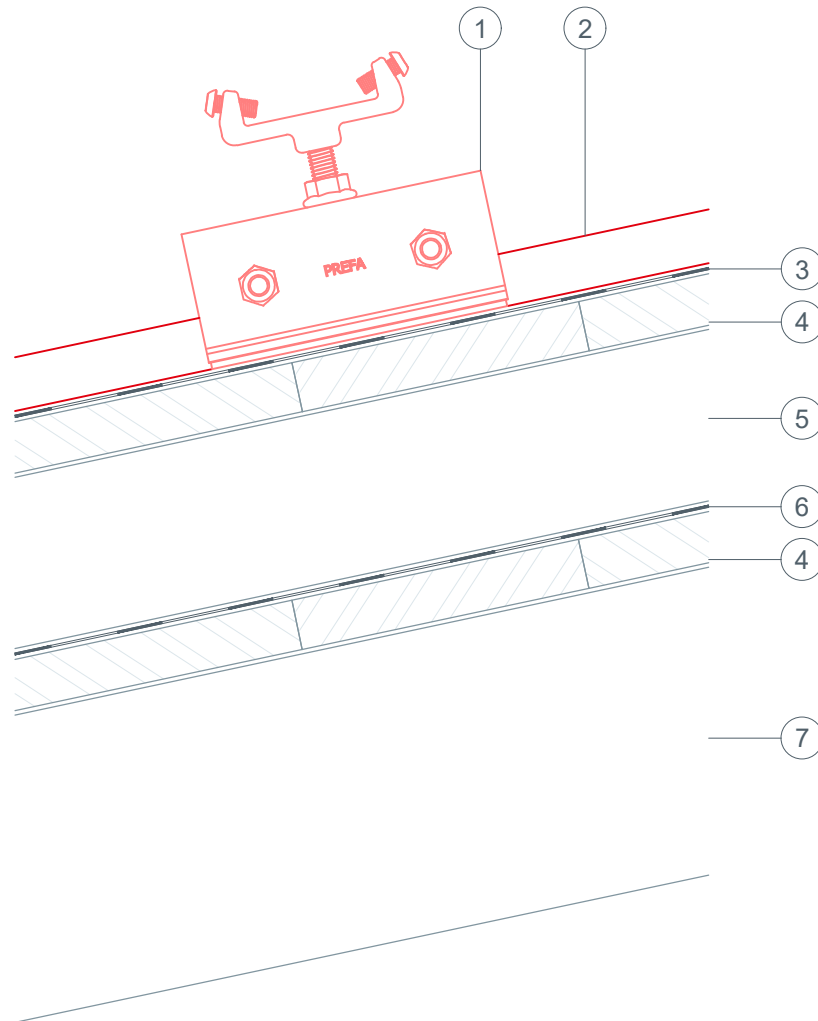




STARK WIE EIN STIER

# Solarhalter PREFALZ Vario PREFALZ

CAD-DETAILS



- ① Solarhalter PREFALZ Vario
- ② Doppelstehfalzdeckung (PREFALZ)
- ③ Trennlage
- ④ Vollschalung lt. nationalen Vorgaben
- ⑤ Konterlatte
- ⑥ Unterdeckbahn
- ⑦ Sparren