



STARK WIE EIN STIER

PROFILWELLE 10/47/2,0 (horizontal) AUF ALUMINIUM-UNTERKONSTRUKTION

CAD-DETAILS

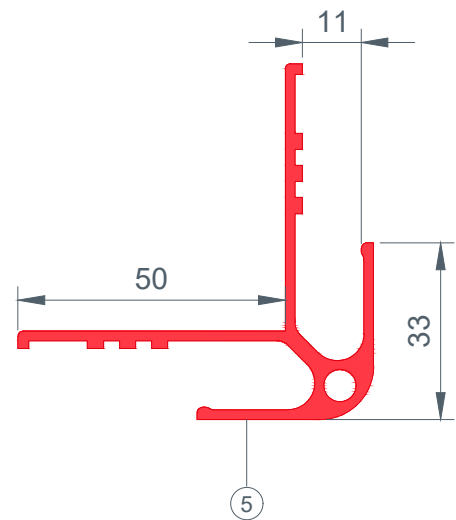
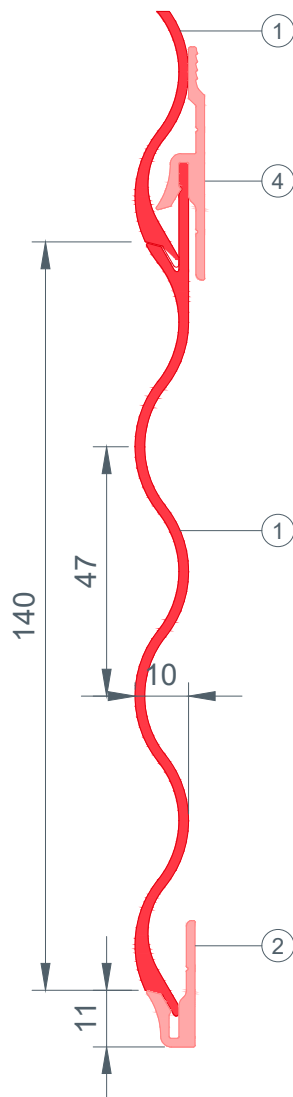
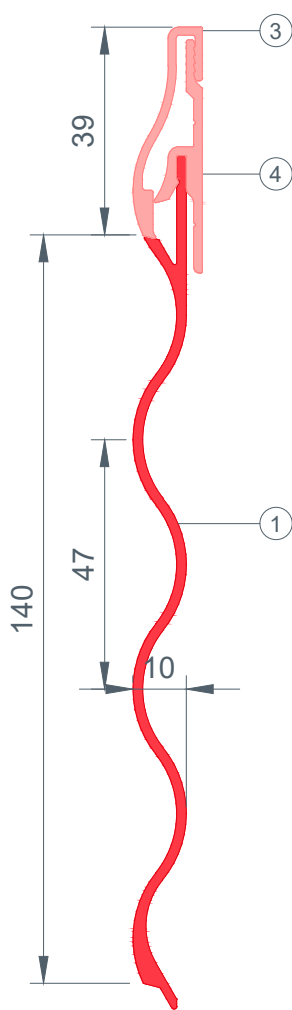
INHALT:

- 2 Vertikalschnitt – Produktübersicht
- 3 Vertikalschnitt – Mauerwinkel
- 4 Vertikalschnitt – Unterer Anschluss
- 5 Horizontalschnitt – Wandanschluss
- 6 Horizontalschnitt – Außenecke
- 7 Horizontalschnitt – Innenecke
- 8 Vertikalschnitt – Fensterbank
- 9 Horizontalschnitt – Fensterlaibung
- 10 Vertikalschnitt – Fenstersturz
- 11 Horizontalschnitt – Stoßausbildung
- 12 Vertikalschnitt – Oberer Abschluss
- 13 Vertikalschnitt – Attika

Produktübersicht

PROFILWELLE 10/47/2,0 (horizontal)

CAD-DETAILS



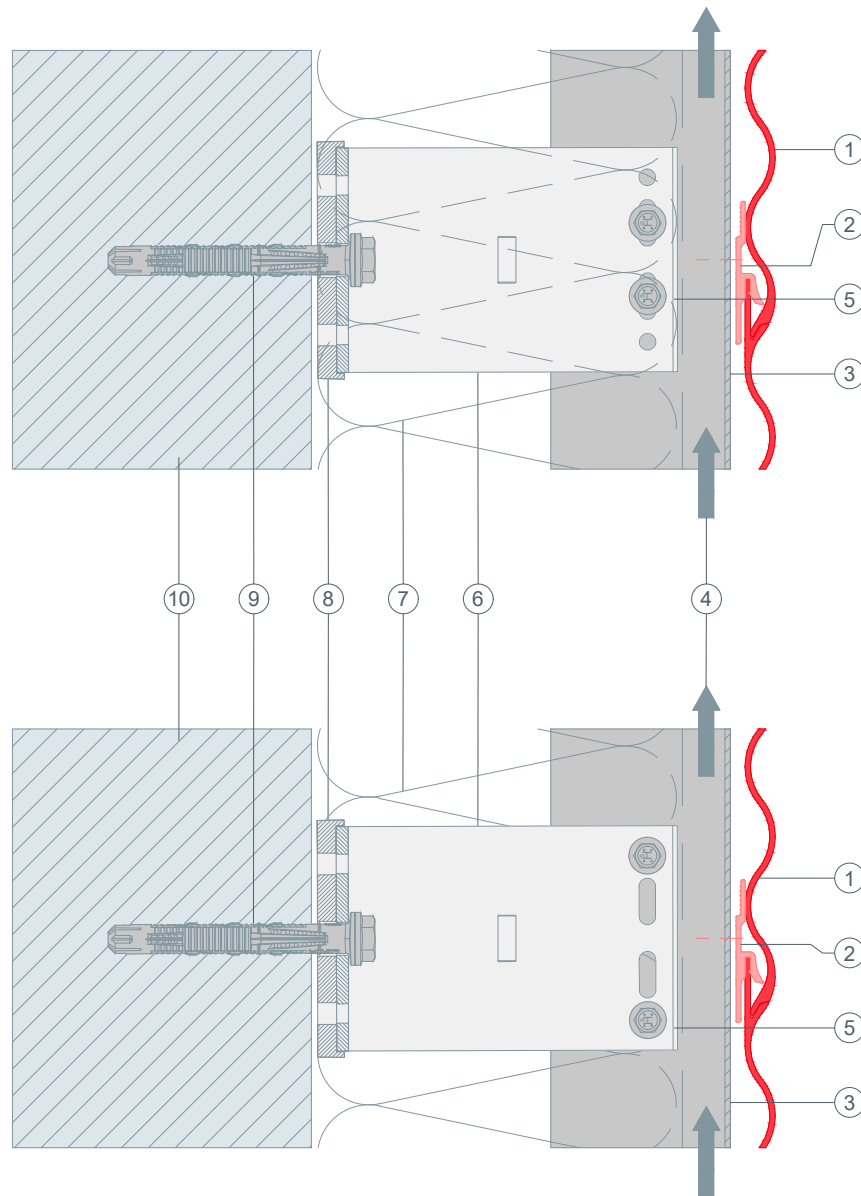
- ① PROFILWELLE 10/47/2,0 (horizontal)
- ② Startprofil für Profilwelle
- ③ Abschlussprofil für Profilwelle
- ④ Gleithaft für Profilwelle
- ⑤ Außenecke für Profilwelle



STARK WIE EIN STIER

Mauerwinkel Vertikalschnitt PROFILWELLE 10/47/2,0 (horizontal) CAD-DETAILS

Gleitpunkt



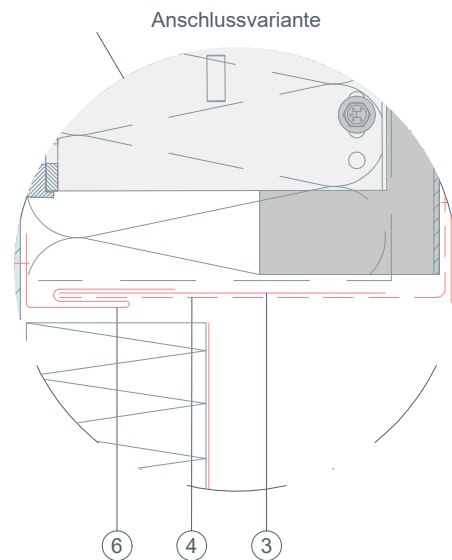
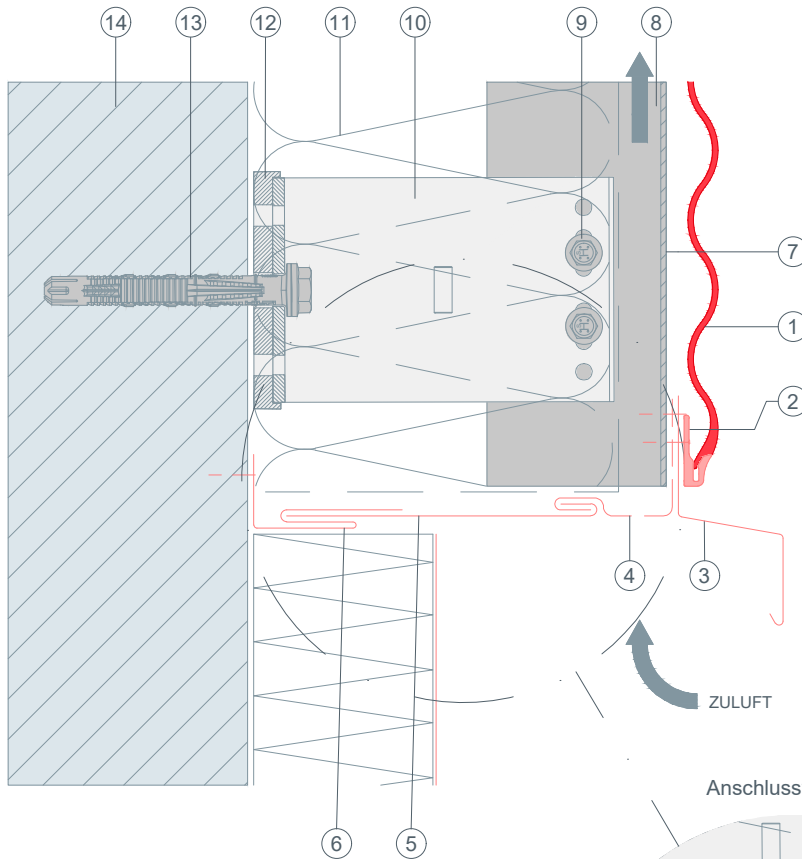
Fixpunkt

- ① PROFILWELLE 10/47/2,0 (horizontal)
- ② Gleithaft für Profilwelle
- ③ Tragprofil
- ④ Hinterlüftung
- ⑤ Verbindungsschraube
- ⑥ Distanzhalter
- ⑦ Dämmung
- ⑧ Isolator (Thermostopper)
- ⑨ Befestigungsmittel ins Tragwerk
- ⑩ Verankerungsgrund



STARK WIE EIN STIER

Unterer Anschluss Vertikalschnitt PROFILWELLE 10/47/2,0 (horizontal) CAD-DETAILS

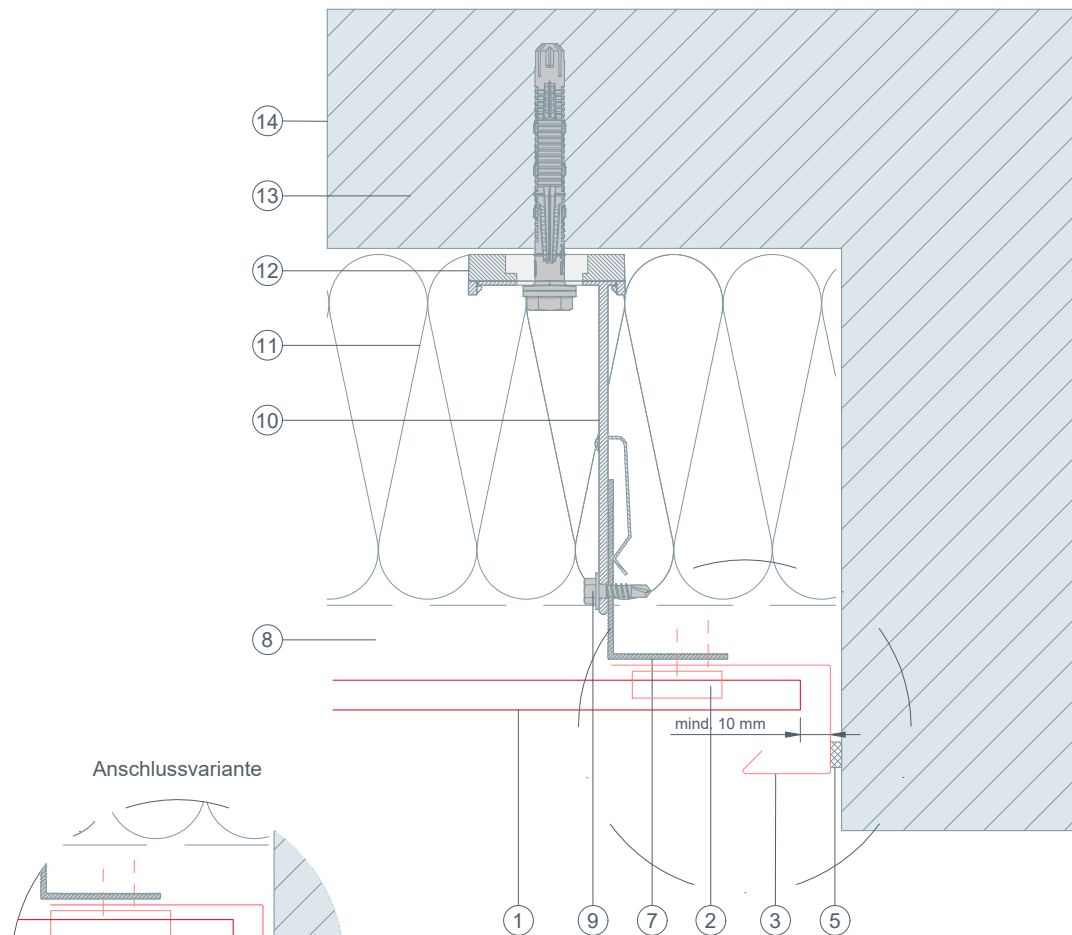


- ① PROFILWELLE 10/47/2,0 (horizontal)
- ② Startprofil für Profilwelle
- ③ Wetterschenkel
- ④ Lochblech gekantet
- ⑤ Abdeckstreifen
- ⑥ Steckleiste
- ⑦ Tragprofil
- ⑧ Hinterlüftung
- ⑨ Verbindungsschraube
- ⑩ Distanzhalter
- ⑪ Dämmung
- ⑫ Isolator (Thermostopper)
- ⑬ Befestigungsmittel ins Tragwerk
- ⑭ Verankerungsgrund



STARK WIE EIN STIER

Wandanschluss Horizontalschnitt PROFILWELLE 10/47/2,0 (horizontal) CAD-DETAILS

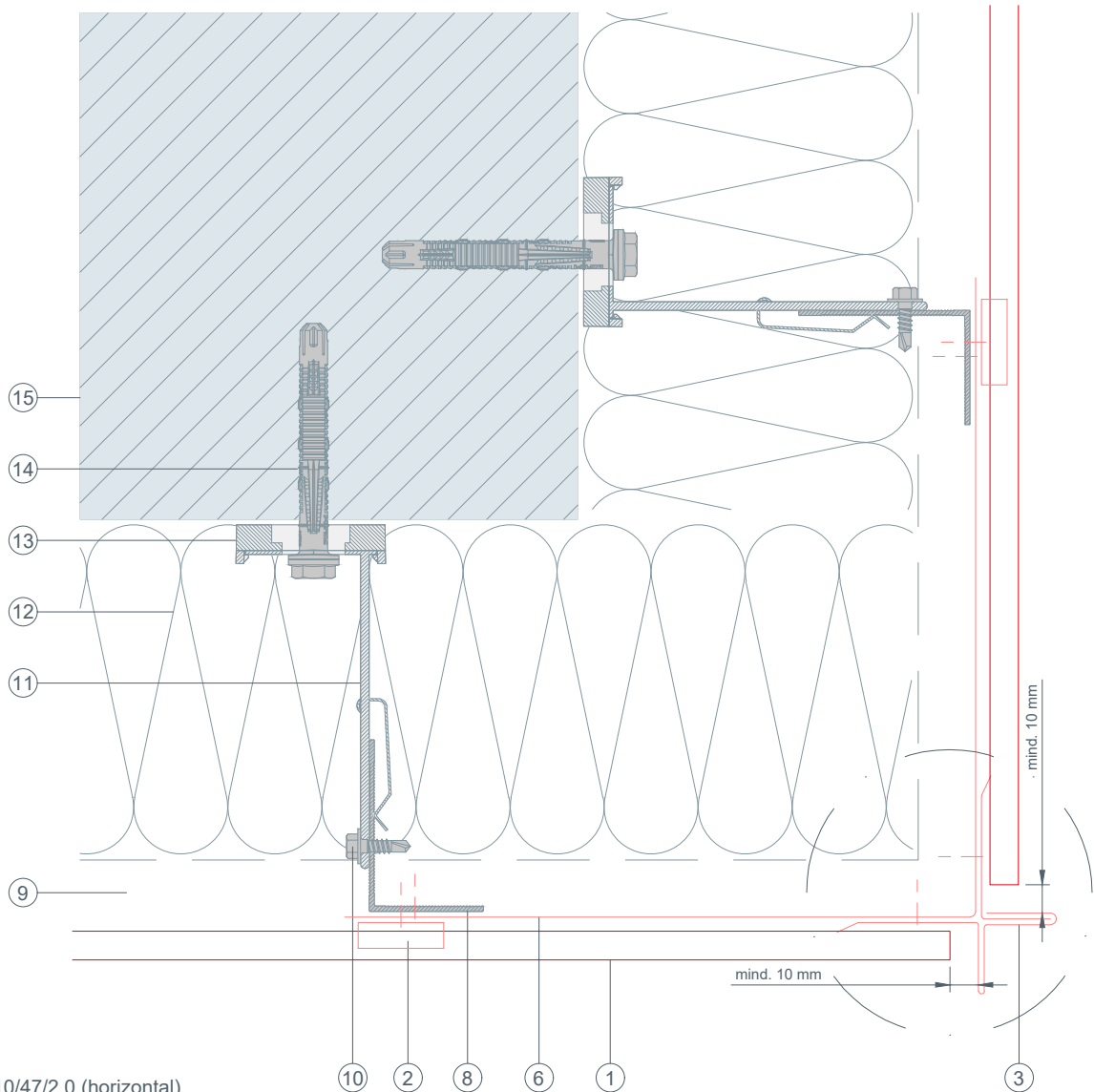


- ① PROFILWELLE 10/47/2,0 (horizontal)
- ② Gleithaft für Profilwelle
- ③ Taschenprofil gekantet
- ④ Abschlussprofil
- ⑤ Dichtband
- ⑥ dauerelastische Wartungsfuge
- ⑦ Tragprofil
- ⑧ Hinterlüftung
- ⑨ Verbindungsschraube
- ⑩ Distanzhalter
- ⑪ Dämmung
- ⑫ Isolator (Thermostopper)
- ⑬ Befestigungsmittel ins Tragwerk
- ⑭ Verankerungsgrund

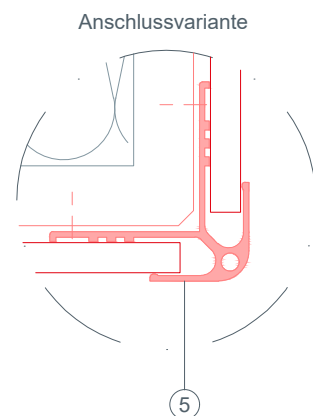
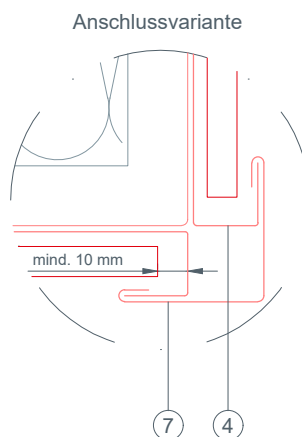


STARK WIE EIN STIER

Außenecke Horizontalschnitt PROFILWELLE 10/47/2,0 (horizontal) CAD-DETAILS



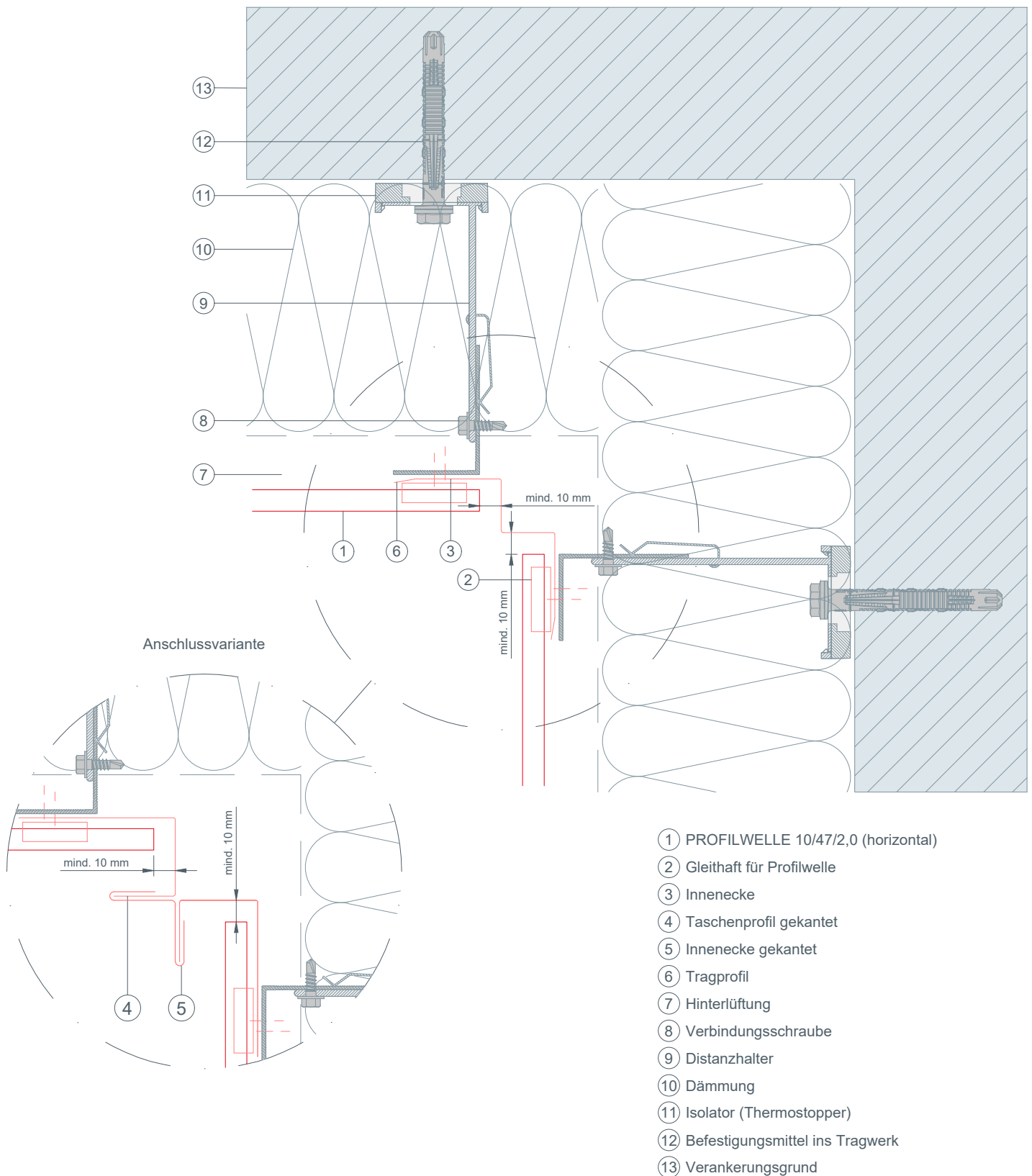
- ① PROFILWELLE 10/47/2,0 (horizontal)
- ② Gleithaft für Profilwelle
- ③ Außenecke (2-teilig)
- ④ Taschenprofil für Eckprofil
- ⑤ Außenecke für Profilwelle
- ⑥ Verbindungswinkel
- ⑦ Eckwinkel außen
- ⑧ Tragprofil
- ⑨ Hinterlüftung
- ⑩ Verbindungsschraube
- ⑪ Distanzhalter
- ⑫ Dämmung
- ⑬ Isolator (Thermostopper)
- ⑭ Befestigungsmittel ins Tragwerk
- ⑮ Verankerungsgrund





STARK WIE EIN STIER

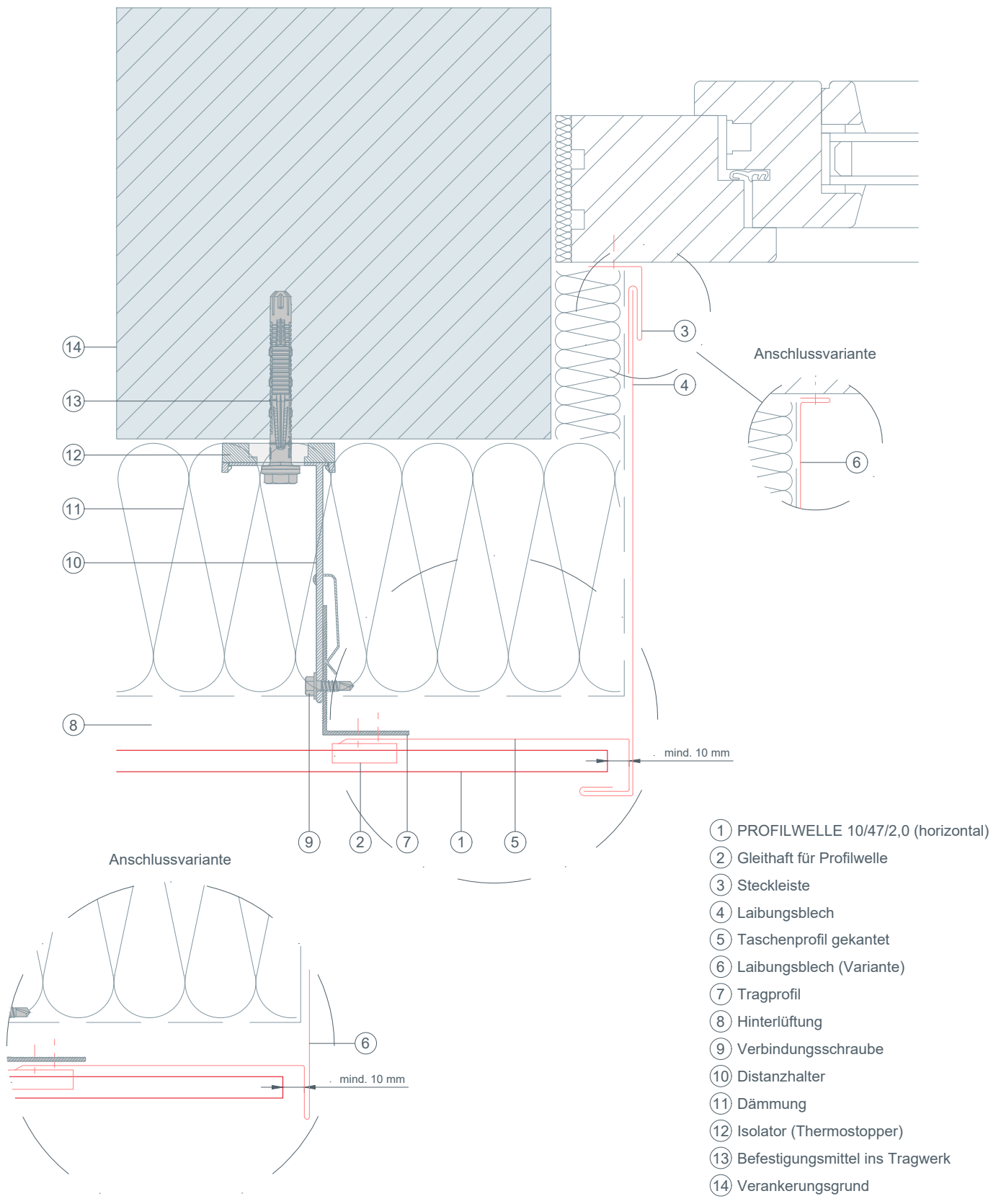
Innenecke Horizontalschnitt PROFILWELLE 10/47/2,0 (horizontal) CAD-DETAILS





STARK WIE EIN STIER

Fensterlaibung Horizontalschnitt PROFILWELLE 10/47/2,0 (horizontal) CAD-DETAILS

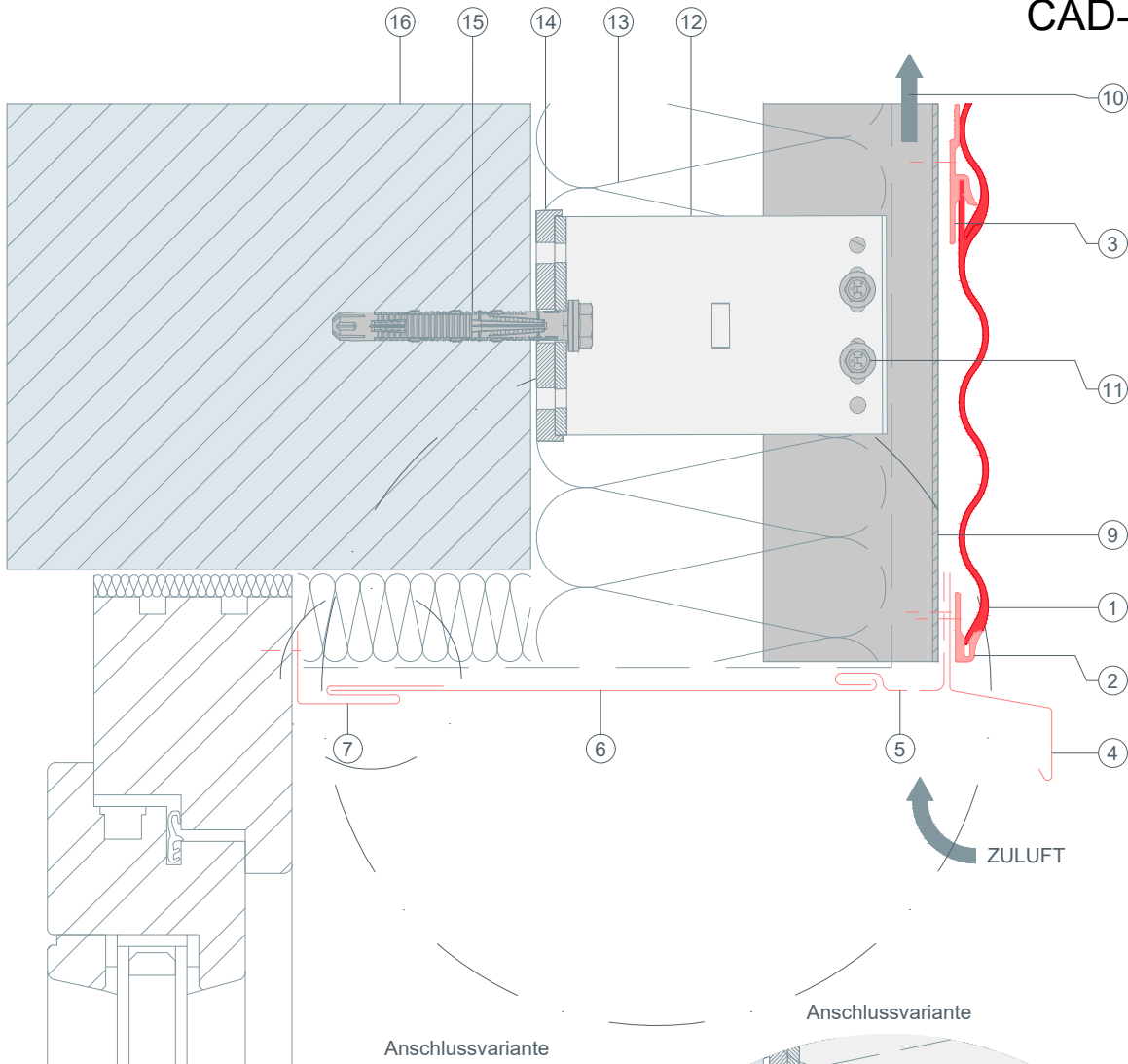




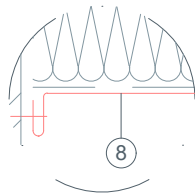
STARK WIE EIN STIER

Fenstersturz Vertikalschnitt PROFILWELLE 10/47/2,0 (horizontal)

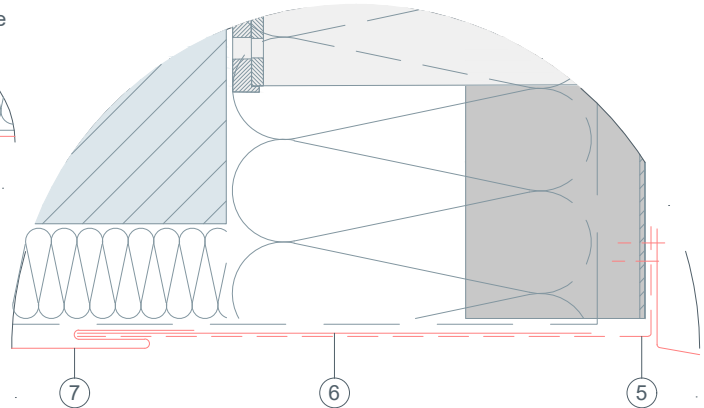
CAD-DETAILS



Anschlussvariante



Anschlussvariante



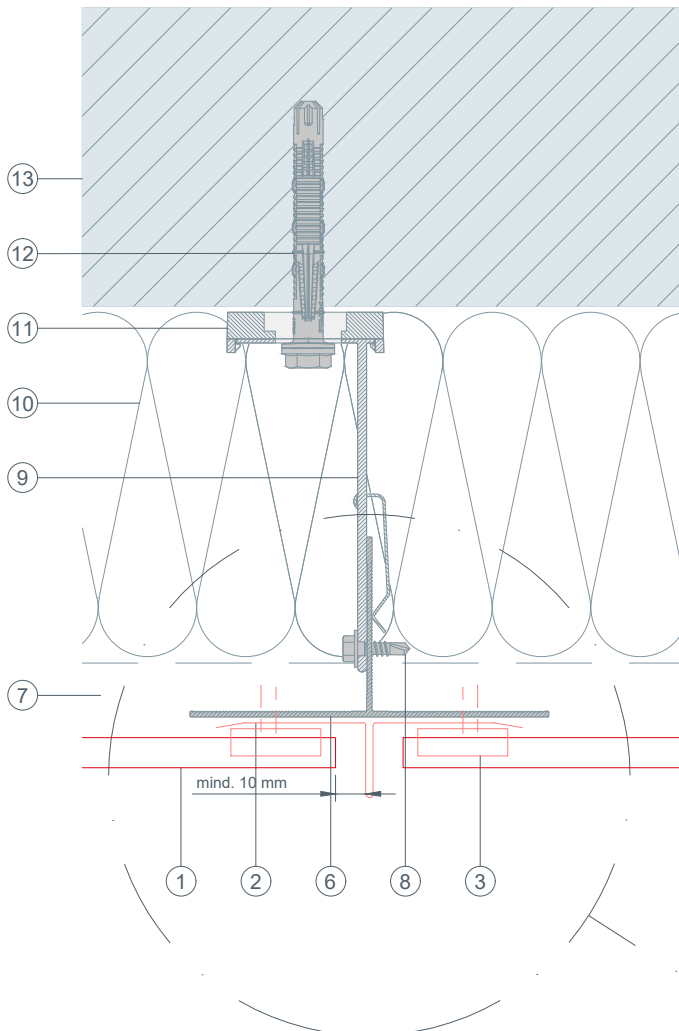
- ① PROFILWELLE 10/47/2,0 (horizontal)
- ② Startprofil für Profilwelle
- ③ Gleithaft für Profilwelle
- ④ Wetterschenkel
- ⑤ Lochblech gekantet
- ⑥ Abdeckstreifen
- ⑦ Steckleiste
- ⑧ Abdeckstreifen (Variante 1)
- ⑨ Tragprofil
- ⑩ Hinterlüftung
- ⑪ Verbindungsschraube
- ⑫ Distanzhalter
- ⑬ Dämmung
- ⑭ Isolator (Thermostopper)
- ⑮ Befestigungsmittel ins Tragwerk
- ⑯ Verankerungsgrund



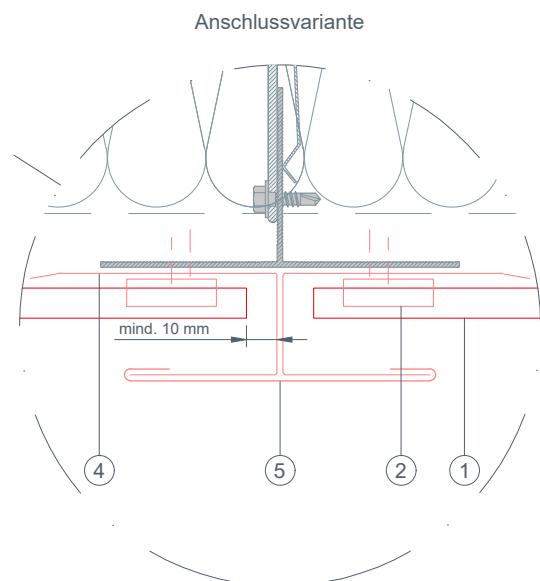
STARK WIE EIN STIER

Stoßausbildung Horizontalschnitt PROFILWELLE 10/47/2,0 (horizontal)

CAD-DETAILS



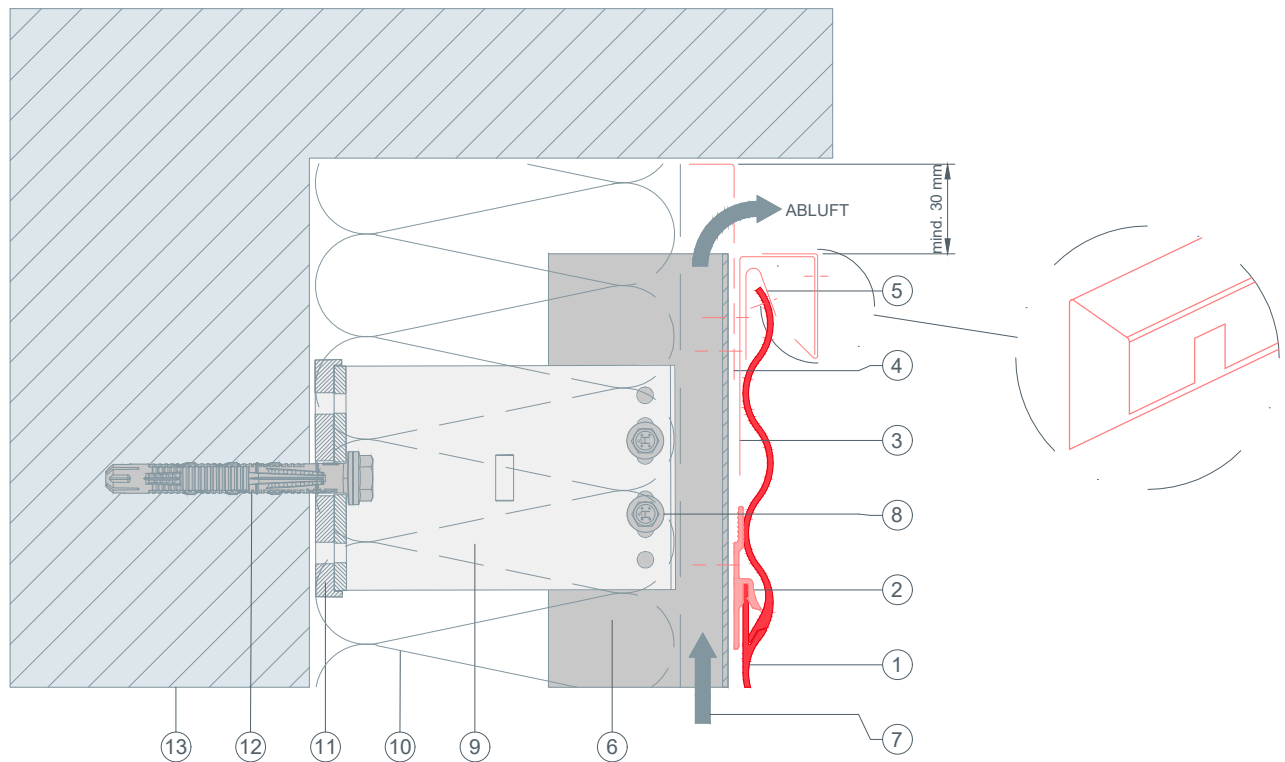
- ① PROFILWELLE 10/47/2,0 (horizontal)
- ② Gleithaft für Profilwelle
- ③ Stoßblech
- ④ Taschenprofil gekantet
- ⑤ Abdeckung für Stoßausbildung
- ⑥ Tragprofil
- ⑦ Hinterlüftung
- ⑧ Verbindungsschraube
- ⑨ Distanzhalter
- ⑩ Dämmung
- ⑪ Isolator (Thermostopper)
- ⑫ Befestigungsmittel ins Tragwerk
- ⑬ Verankerungsgrund





STARK WIE EIN STIER

Oberer Abschluss Vertikalschnitt PROFILWELLE 10/47/2,0 (horizontal) CAD-DETAILS



- ① PROFILWELLE 10/47/2,0 (horizontal)
- ② Gleithaft für Profilwelle
- ③ Taschenprofil gekantet
- ④ Lochblech gekantet
- ⑤ Retourhaft
- ⑥ Tragprofil
- ⑦ Hinterlüftung
- ⑧ Verbindungsschraube
- ⑨ Distanzhalter
- ⑩ Dämmung
- ⑪ Isolator (Thermostopper)
- ⑫ Befestigungsmittel ins Tragwerk
- ⑬ Verankerungsgrund

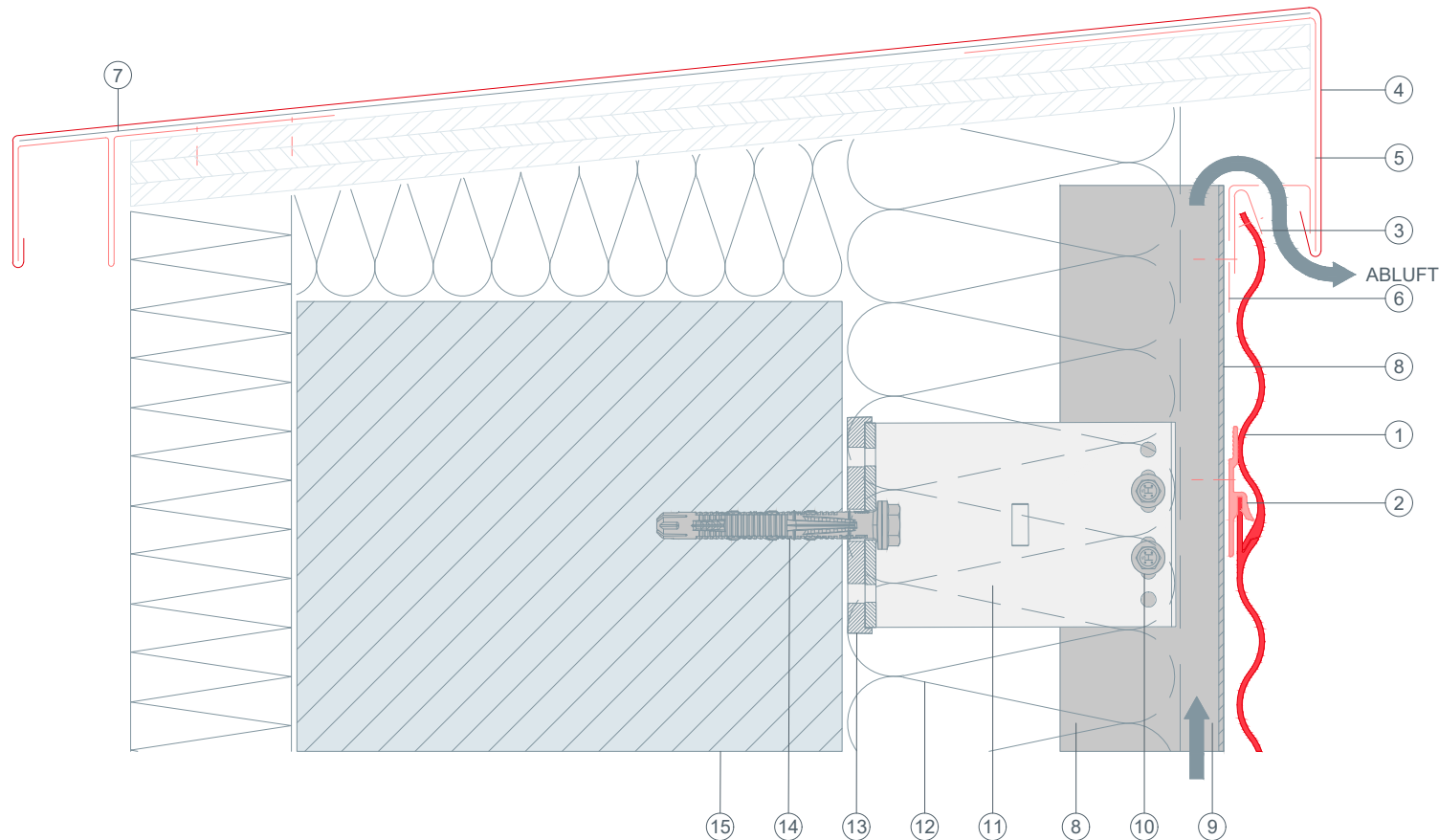


STARK WIE EIN STIER

Attika Vertikalschnitt

PROFILWELLE 10/47/2,0 (horizontal)

CAD-DETAILS



- ① PROFILWELLE 10/47/2,0 (horizontal)
- ② Gleithaft für Profilwelle
- ③ Retourhaft
- ④ Attikaabdeckung
- ⑤ Haftstreifen
- ⑥ Lochblech gekantet
- ⑦ Trennlage
- ⑧ Tragprofil
- ⑨ Hinterlüftung
- ⑩ Verbindungsschraube
- ⑪ Distanzhalter
- ⑫ Dämmung
- ⑬ Isolator (Thermostopper)
- ⑭ Befestigungsmittel ins Tragwerk
- ⑮ Verankerungsgrund